

능동전력필터의 정밀 기준신호 발생기

배병열*, 전영수*, 한병문*, 소용철**

*명지대학교, **경기공업대

Accurate Current Reference Generator for Active Power Filters

Byung-Yeol Bae, Young-Soo Jon, Byung-Moon Han, Yong-Choel Soh
Myongji University, Kyonggi Institute of Technology

ABSTRACT

The performance of an active power filter(APF) depends on the inverter characteristic, the control method, and the accuracy of reference signal generator. The accuracy of reference generator is the most critical item to determine the performance of active power filter. This paper introduces a novel reference signal generator composed of improved adaptive predictive filter. The performance of proposed reference signal generator was first verified through a simulation with MATLAB. Furthermore, the application of feasibility was evaluated through experimenting with a single-phase APF prototype based on the proposed reference generator, which was implemented using the TMS320C31 floating-point signal processor. Both simulations and experimental results confirm that our reference signal generator can be used successfully in practical active power filters.

1. 서 론

근래에 와서 비선형부하인 전력전자기기의 보급이 보편화되면서 고조파 문제가 크게 대두되어 있다. 고조파전류는 교류시스템의 단자전압을 왜곡하여 연계된 전력기에 과열과 진동을 유발시킨다. 따라서 고조파 전류는 전력기기의 수명단축과 교류시스템에 고장을 초래한다.

고조파전류를 효과적으로 제거하기 위해 고안된 전력전자기기가 능동전력필터이다. 능동전력필터의 기능은 부하전류에 포함된 고조파와 크기가 같고 위상이 반대인 전류를 부하와 병렬로 주입하여 전원 측에서는 왜곡이 없는 기본파 성분만 해당하는 전류만 공급되도록 하는 것이다. 따라서 능동전력

필터의 성능은 인버터의 특성, 제어방식, 그리고 기준전류신호를 추출하는 방식에 관계되어 있다.

부하전류로부터 기준전류신호를 추출하는 방법에는 부하전류를 Notch 필터를 통과시켜 얻거나 또는 직각좌표변환에 의한 순시전력이론을 이용하여 얻는 것이 가능하다. 그러나 Notch 필터를 사용할 경우 기준신호에 위상지연을 가져오는데 이 위상지연은 약간의 주파수 변동에 대한 현저한 지연을 초래한다.^[1] 순시전력이론에 의한 경우 부하전류, 전원전압, 필터전류를 측정하여 복잡한 좌표변환과 역변환을 수행하여야 하고 역시 저역통과필터를 사용해야 한다.^{[2][3]}

능동전력필터에 응용하기 위해 적응예측필터를 사용하여 부하전류에서 위상지연이 없는 기본파 성분을 추출하여 기준신호를 발생하는 연구는 참고문헌 [4]에 처음으로 발표되었다. 이 논문에서는 기준신호를 추출하기 위해 전치필터, 적응예측필터, 피크검출기, interpolator로 구성된 기준신호발생기를 제안하였다. 하지만 적응예측필터의 필터계수가 표류하는 문제로 인해 능동전력필터에 그대로 적용이 불가능함을 확인할 수 있었다.

본 논문에서는 필터계수의 표류현상을 제거하고, 보완하기 위해 기준신호발생기 내에 있는 각 구성요소의 알고리즘을 개선하고 그 성능을 평가하기 위해 Matlab을 이용한 시뮬레이션과 실험을 실시하였다.

2. 본 론

2.1 제안하는 기준신호발생기

제안하는 기준신호발생기는 그림 1에 보이는 바와 같이 피크검출기, 전치필터, 적응예측필터, 기본파크기보상블록 그리고 출력 interpolator로 구성된다.

피크검출기와 interpolator는 참고문헌[4]와 같다.

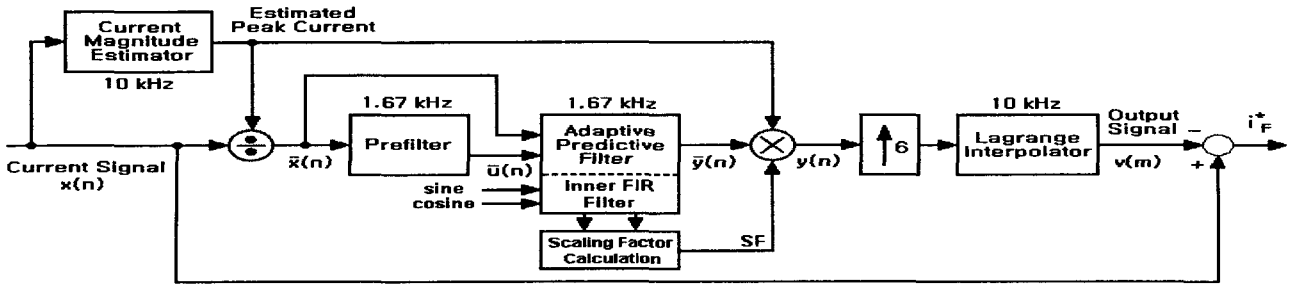


그림 1 제안하는 기준신호 발생기

Fig. 1. Proposed reference signal generator.

하지만 전치필터, 적응예측필터, 그리고 기본파 크기보상블록 등은 다음과 같이 수정 및 보완되었다.

참고문헌[4]에서는 전치필터로 5th-order Chebyshev II IIR filter를 사용하였는데 이는 스퀘트 특성이 좋으며 위상 지연이 적게 발생하는 장점이 있는 반면 aliasing에 민감한 단점으로 인해 835 Hz 이상의 고조파가 pre-filter후에도 남아 있어서 적응예측필터의 동작을 방해하는 요소로 존재하게 된다. 따라서 Chebyshev II IIR 필터보다 위상특성, 스퀘트 특성에서는 뒤지지만 aliasing에 비교적 덜 민감한 5차 butter-worth IIR 필터를 사용하였다. 필터 계수의 표류를 완화 및 제거하기 위해 leakage factor를 고려한 개선된 적응예측필터를 사

용하였다. 필터계수벡터 $H(n)$, 에러벡터 $\bar{e}(n)$, 그리고 출력벡터 $\bar{y}(n)$ 에 관한 수식은 다음과 같다.

$$H(n+1) = \delta H(n) + 2\mu \bar{e}(n) \bar{U}(n-1) \quad (1)$$

$$\bar{e}(n) = \bar{x}(n) - H^T(n) \bar{U}(n-1) \quad (2)$$

$$\bar{y}(n) = H^T(n) \bar{U}(n) \quad (3)$$

여기에서 $\bar{x}(n)$ 과 $\bar{u}(n)$ 은 각각 입력벡터와 필터의 데이터 벡터이다. 식 (1)에 사용된 μ 는 적응률과 안정성을 고려하여 선택되는 파라미터이다. 여기에서는 $\mu=0.002$, $N=22$ 로 선택되었다. N은 FIR 필터의 길이이다. leakage factor는 leakage factor값에 대한 적응예측필터 출력데이터의 THD가 가장 작으면서 필터 계수가 표류하지 않는 값인 $\delta=0.999$ 로 설정되었다.[5]

적응예측필터에서 leakage factor 고려에 따른 기본파의 크기손실은 크기보정계수 SF(Scaling Factor)를 산출하여 출력값에 곱하여 보상한다. 기본파 손실량은 FIR 필터의 기본파 손실량을 직접 측정함으로써 알 수 있다. 이를 수행하기 위해 식 (4)과 같이 크기가 1이고 직교하는 두 정현파를 FIR 필터에 통과시킨다. 두 정현파는 직교좌표계의

각 축에서의 벡터로 정의되며 두 성분의 벡터합은 크기가 1이 된다

$$ds(n) = \sin(\omega \Delta t \cdot n) \quad qs(n) = \cos(\omega \Delta t \cdot n) \quad (4)$$

필터 통과후 두 성분의 벡터합 크기를 역수로 취하여 SF를 구하게 되는데 이 값은 역정규화시에 적응예측필터 출력값에 곱해진다.

2.2 시뮬레이션

개선 전과 후의 기준신호발생기의 성능을 비교하기 위해 Matlab에 의한 시뮬레이션을 통해 정상상태의 파형과 그 때 필터계수의 주파수특성을 분석하였다. 표 1은 성능비교를 위해 입력신호로 사용된 부하전류의 기본파와 고조파별 함유량(%)을 나타내었고 이 데이터로 구성된 부하전류의 파형은 그림 2(a)와 같다.

표 1 부하전류 가정신호의 각 주파수 성분

Table. 1. Harmonic components of test input signal.

차수	크기[%]
기본파	100
5고조파	22.6
7고조파	10.5
11고조파	7.3
13고조파	4.7

시뮬레이션은 적응예측필터 계수의 표류여부를 체크하기 위해 20초를 정상상태로 간주하였다. 이 신호를 기반으로 개선 전·후의 기준신호발생기의 추출된 기본파를 20초 동안 시뮬레이션하여 분석을 실시하였다.

그림 2(b)는 입력신호가 제안한 기준신호발생기를 통과하였을 때 추출된 기본파성분을 보여주고 있다. 그림 2(c)와 (d)는 적응예측필터 계수의 주파수 크기응답과 위상응답을 각각 나타낸다.

이 결과를 통해 적응예측필터 출력신호가 고조파 함유율이 대단히 낮음을 알 수 있고 적응예측필터

가 위상지연 보상을 하는 대역통과필터로 최적화되어 동작함을 확인할 수 있다

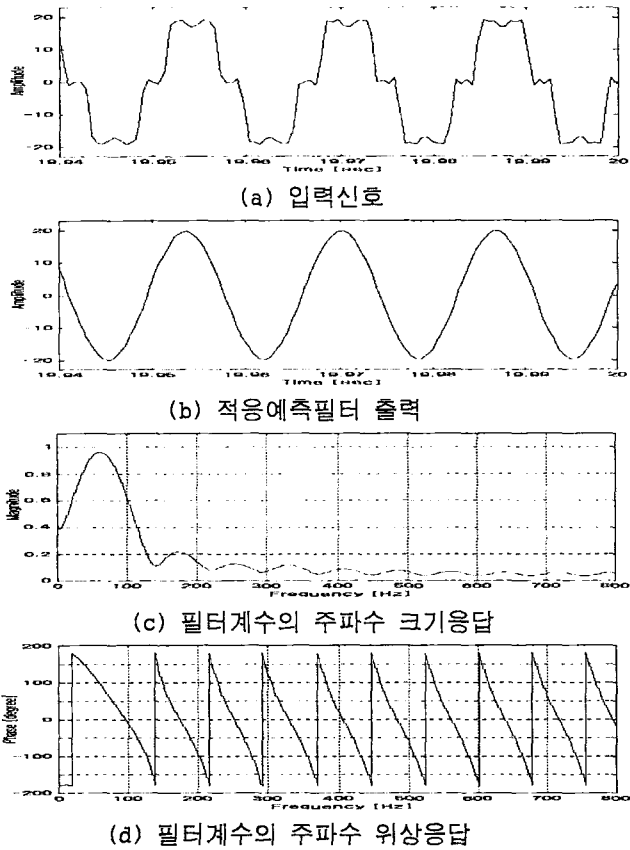


그림 2 시뮬레이션 결과
Fig. 2. Simulation results

2.3 하드웨어 실험

제안하는 기준신호발생기의 성능을 평가하고 실제 응용 타당성을 검토할 목적으로 단상능동전력필터의 축소모형을 제작하고 실험을 실시하였다.

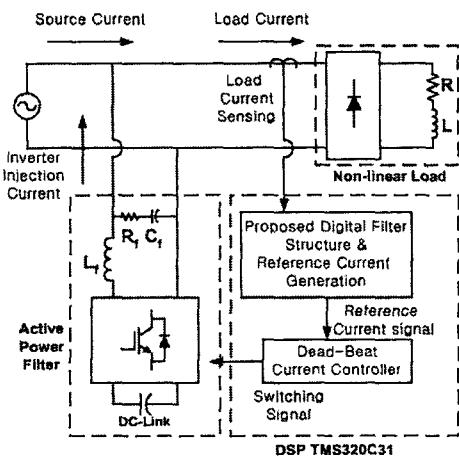


그림 3 단상 능동전력필터 구성도
Fig. 3. Single-phase active power filter with proposed reference generator.

그림 3은 성능평가를 위한 축소모형의 전체 구성을 나타낸다. 능동전력필터의 용량은 1KVA이며 출력단에는 스위칭 리플을 경감하기 위해 LRC 수동필터를 부착하였다. 전체 시스템 회로정수는 표 2와 같다.

표 2 시스템 회로정수
Table. 2. System parameters

회로정수	
전원 전압	110[V], 60[Hz]
DC-Link 커패시터	2200[μ F]
인버터	
필터 L_f	
필터 C_f	
필터 R_f	
부하조건	
다이오드 정류기 부하(유도성)	
R, L	20[Ω], 62[mH]

그림 4는 본 논문에서 제안하는 기준신호발생기 동작과 전류제어에 의한 고조파전류보상동작을 보이고 있다. 그림 4(a)는 부하전류, (b)는 추출된 기본과 성분, 그리고 (c)는 제안하는 기준신호발생기의 출력인 전류기준신호이다. 그림 4(d)와 (e)는 능동전력필터의 보상전류파형과 보상된 전원측 전류이다.

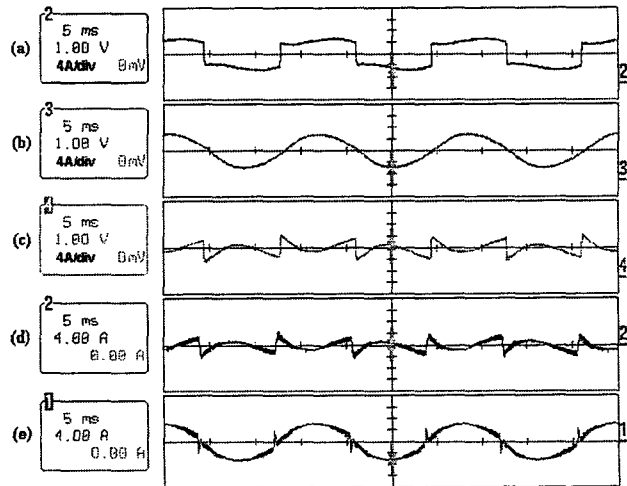


그림 4 실험 결과
Fig. 4. Experimental results

3. 결 론

본 논문에서는 개선된 적응예측필터를 기본으로 한 능동전력필터용 기준신호발생기에 대해 설명하고 있다. 제안하는 기준신호발생기는 기존에 제시된 적응예측필터의 드리프트현상을 보정하기 위해 누설계수(leakage factor)를 도입하고 스케일계수를

보정하는 알고리즘을 추가하였다. 또한 전치필터, 피크검출기 등의 구성요소도 보완하였다.

제안하는 기준전류신호발생기의 성능을 평가할 목적으로 MATLAB을 이용한 시뮬레이션을 실시하였고 실 하드웨어 적용타당성을 검증하기 위해 단상능동전력필터의 축소모형을 제작하여 실험을 실시하였다.

시뮬레이션과 실험결과에 의해 제안하는 기준신호 발생기는 위상지연이 없는 기준신호를 추출하므로 능동전력필터에 활용가능하며 그 성능도 대단히 우수함을 알 수 있었다. 제안하는 기준전류신호발생기는 부하전류만으로 기준신호를 추출함으로 센서의 개수를 줄이는데도 효과적임을 알 수 있었다.

또한 제안하는 기준신호발생기의 장점은 크기가 변하는 신호에 대해서도 위상지연 없이 안정적으로 동작한다는 것이다.

본 연구는 기초전력공학공동연구소 주관으로 산업자원부(과제번호 R-2003-B-297)연구비지원에 의해 수행중인 과제입니다.

참 고 문 헌

- [1] L. Gyugy, E.C.Strycula, "Active AC Power Filter", IEEE IAS Annual Meeting, 19-c, pp. 529-535, 1976.
- [2] Hirofumi Akagi, Yoshihira Kanazawa, Akira Nabae, "Instantaneous Reactive Power Compensators Comprising Switching Devices without Energy Storage Components" IEEE Transactions on Industry Applications, Vol. IA-20, No. 3 May/june 1984
- [3] H. Akagi. A. Nabae. and S. Atoh. "Control strategy of active power filter using multiple voltage source PWM converters." IEEE Trans. Ind. Appl., vol. 1a-22. no 3. pp. 460-465, 1986.
- [4] S. Valiviita and S. J. Ovaska, "Delayless method to generate current reference for active filters." IEEE Trans. Ind. Electron., vol. 45, pp. 559-567, Aug. 1998
- [5] V. H. Nascimento and A. H. Sayed, "Unbiased and stable leakage-based adaptive filters," IEEE Trans. on Industrial Electronics, vol. 45, pp. 559-567, Aug. 1998.
- [6] M. 띠-Habrouk, M. K. Darwish, and P. Mehta, "Active power filters: A review," IEE Proc. - Electric Power Applications, vol. 147, pp. 403-413, Sept. 2000.