

# 3상 PWM Cuk AC-AC 컨버터를 이용한 정지형 무효전력보상기의 제어기 설계

최남섭

여수대학교 전자통신전기공학부

## Controller Design of Static Var Compensator Using Three Phase PWM Cuk AC-AC Converter

Nam-Sup Choi

Yosu National University

### ABSTRACT

This paper presents controller design of a static var compensator using PWM Cuk AC-AC converter. The PWM Cuk AC-AC converter is modelled by using complex circuit DQ transformation and perturbed around the operating point whereby the small signal system characteristics is analytically obtained. Finally, the PSIM simulations show the validity of the modelling and analysis.

### 1. 서론

최근 고정주파수 가변전압(VVCF : Variable Voltage Constant Frequency) 전력변환 응용을 위한 PWM AC 초퍼의 응용범위가 단순한 power dimming이나 전압제어를 넘어, 전력품질 향상을 위한 Custom Power 기기로 응용분야가 다양화 되면서 관심과 개발의 중요성이 증대되고 있다<sup>[1]</sup>.

이제까지, PWM Cuk AC-AC 컨버터는 Buck-Boost 형과 비교하여 이론적으로 동일한 전압이득을 나타내지만 더 많은 수동소자를 필요로 함으로써 구성이 복잡하고 효율이 낮다는 단점 때문에 연구가 소외되어 왔다. 그러나, PWM Cuk AC-AC 컨버터는 입력 전류가 연속이므로 Buck-Boost 형에서 필요한 필터 없이도 전류의 리플을 일정 범위로 제한할 수 있으므로, 필터까지 고려했을 때는 오히려 Buck-Boost 시스템보다 경제적인 컨버터 구성이 가능하다고 할 수 있다<sup>[2-3]</sup>.

본 논문에서는 3상 PWM Cuk AC-AC 컨버터를 이용한 정지형 무효전력보상기의 회로를 제시하고, 제어기 설계에 대하여 다룬다. 즉, 복소 회로 DQ 변환 기법을 활용하여 시스템에 대한 완전한 정보를 포함하는 비선형 등가모델을 구하며, 이 모델을

부터 제어기 설계를 위한 AC 특성을 얻기 위하여 정해진 동작점에 대하여 선형화된 등가모델과 관련 식들을 유도한다. 더불어, 이러한 AC 동작특성 해석에 대한 결과는 PSIM 시뮬레이션을 통하여 그 타당성을 검증할 것이다.

### 2. 시스템 구성

그림 1은 3상 PWM Cuk AC-AC 컨버터를 이용한 무효전력보상기의 구성도를 나타낸다.

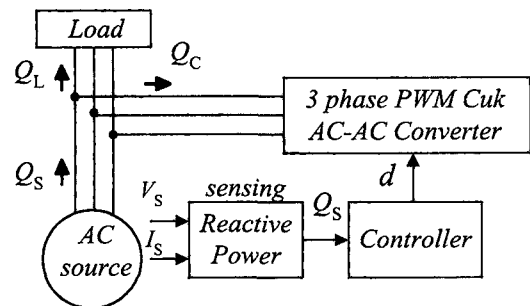


그림 1 3상 PWM Cuk AC-AC 컨버터에 기초한 무효전력보상기의 구성도.

그림 1에서 제어 목적은, 전원이 공급하는 무효 전력  $Q_s$ 가 0이 되도록 부하의 무효전력  $Q_L$ 과 크기는 같으면서 부하는 반대인 무효전력  $Q_c$ 를 3상 PWM Cuk AC-AC 컨버터가 발생하도록 제어변수  $d$ 를 조절하는 것이다.

그림 2는 3상 PWM Cuk AC-AC 컨버터의 회로도이다. 그림 2의 회로에서, 즉  $Q_1$ 과  $Q_2$ 는 서로 상보적으로 온, 오프 스위칭하고,  $Q_1$ 의 duty ratio라면,  $d$ 는 컨버터 회로의 유일한 제어변수가 된다<sup>[3]</sup>.

그림 2의 컨버터 회로는 단지 2개의 능동스위칭만을 포함하므로 회로구성이 간단하며, 쉽게 대용량화가 가능하다는 장점을 갖는다.

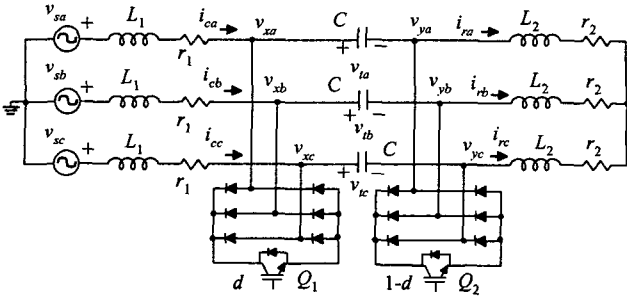


그림 2 3상 PWM Cuk AC-AC 컨버터.

### 3. 시스템 모델링 및 해석

#### 3.1 복소 DQ 변환

그림 3에서 3상 입력전원은,

$$\mathbf{v}_{s,abc} = \begin{bmatrix} v_{sa} \\ v_{sb} \\ v_{sc} \end{bmatrix} = \sqrt{\frac{2}{3}} \cdot v_s \begin{bmatrix} \sin(\omega t) \\ \sin(\omega t - 2\pi/3) \\ \sin(\omega t + 2\pi/3) \end{bmatrix} \quad (1)$$

이고,  $v_s$ 는 AC 전원측의 선간 실효전압을 나타낸다.

또한 3상의  $L_1-r_1$  세트와  $L_2-r_2$  세트에 대하여 다음과 같은 관계식을 각각 얻는다.

$$\mathbf{v}_{s,abc} - \mathbf{v}_{x,abc} = L_1 \frac{d}{dt} \mathbf{i}_{c,abc} + r_1 \mathbf{i}_{s,abc} \quad (2)$$

$$\mathbf{v}_{y,abc} = L_2 \frac{d}{dt} \mathbf{i}_{r,abc} + r_2 \mathbf{i}_{r,abc} \quad (3)$$

한편, 스위칭 주기를  $T_s$ 라 할 때, 커패시터  $C$  세트에 흐르는 전류는,  $dT_s$  동안은  $L_2-r_2$  세트에 흐르는 전류  $\mathbf{i}_{r,abc}$ 와 같고,  $(1-d)T_s$  동안은 입력전원에 흐르는 전류  $\mathbf{i}_{s,abc}$ 와 같다. 그러므로,

$$C \frac{d}{dt} \mathbf{v}_{t,abc} = d \mathbf{i}_{r,abc} + (1-d) \mathbf{i}_{c,abc} \quad (4)$$

한편, 커패시터 양단의 전압은 스위칭의 상태를 고려하여 다음과 같이 나타낼 수 있다.

$$\mathbf{v}_{x,abc} = (1-d) \mathbf{v}_{t,abc} \quad (5)$$

$$\mathbf{v}_{y,abc} = -d \mathbf{v}_{t,abc} \quad (6)$$

본 논문에서는 다음과 같이 입력전원의 주파수와 위상에 동기되어 회전하는 DQ 변환을 정의한다<sup>[4]</sup>. 즉,

$$\mathbf{x} = x_d + jx_q \quad (7)$$

여기서,

$$x_d = \sqrt{\frac{2}{3}} \begin{bmatrix} \sin(\omega t) \\ \sin(\omega t - 2\pi/3) \\ \sin(\omega t + 2\pi/3) \end{bmatrix} \mathbf{x}_{abc} \quad (8)$$

$$x_q = \sqrt{\frac{2}{3}} \begin{bmatrix} \cos(\omega t) \\ \cos(\omega t - 2\pi/3) \\ \cos(\omega t + 2\pi/3) \end{bmatrix} \mathbf{x}_{abc} \quad (9)$$

먼저, 식 (1)의 3상 전원을 복소 DQ 변환하면,

$$\mathbf{v}_s = v_{sd} + jv_{sq} = v_s \quad (10)$$

이다. 식 (2)~(6)에 대하여 복소 DQ 변환을 적용하여 다음과 같은 식을 얻는다.

$$v_s - v_x = L_1 \frac{d}{dt} i_c + j\omega L_1 i_c + r_1 i_c \quad (11)$$

$$v_y = L_2 \frac{d}{dt} i_r + j\omega L_2 i_r + r_2 i_r \quad (12)$$

$$C \frac{d}{dt} v_t + j\omega C v_t = d i_r + (1-d) i_c \quad (13)$$

$$v_x = (1-d) v_t \quad (14)$$

$$v_y = -d v_t \quad (15)$$

그림 3은 식 (10)~(15)을 사용하여 재구성한 등가회로이다.

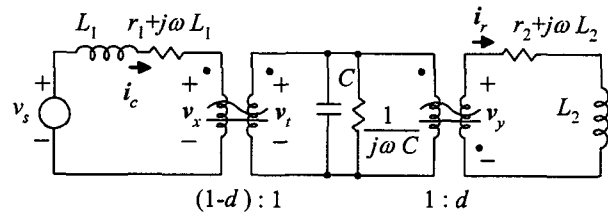


그림 3 복소 DQ 변환된 등가회로.

#### 3.2 DC 해석

정상상태에서 모든 전압, 전류의 변수는 직류값을 가지므로 대문자를 사용하여 표기하며, 표기의 단순화를 위하여 다음과 같이 정의한다.

$$X_{L1} = \omega L_1; \quad X_{L2} = \omega L_2; \quad X_C = \frac{1}{\omega C}. \quad (16)$$

또한, 그림 2의 Cuk 컨버터에서 소자의 값에 대하여 다음의 관계식이 성립한다고 가정한다. 즉,

$$\{r_1, r_2\} \ll \{X_{L1}, X_{L2}, X_C\}. \quad (17)$$

그러므로 DC 상태에 대하여 식 (17)의 관계를 고려하여 근사적인 동작점을 나타내면 다음과 같다.

$$I_c = I_{cd} + jI_{cq} = -jI_{sb} \cdot (D^2 - k_2)/\eta \quad (18)$$

$$V_t = V_{td} + jV_{tq} = V_s \cdot k_2(1-D)/\eta \quad (19)$$

$$I_r = I_{rd} + jI_{rq} = jI_{sb} \cdot D(1-D)/\eta \quad (20)$$

여기서,

$$\eta = k_1 D^2 + k_2(1-D)^2 - k_1 k_2 \quad (21)$$

$$I_{sb} = \frac{V_s}{X_C}; \quad k_1 = \frac{X_{L1}}{X_C}; \quad k_2 = \frac{X_{L2}}{X_C}. \quad (22)$$

컨버터의 무효전력  $Q$ 는 다음과 같다.

$$Q = -V_s I_{sq} = Q_{sb} \cdot (D^2 - k_2)/\eta \quad (20)$$

#### 3.3 AC 해석

PWM Cuk AC-AC 컨버터의 다른 동작점으로서의 상태 천이 특성은 AC 해석, 즉 주어진 동작점에 대한 소신호 해석으로 살펴 볼 수 있다. 먼저, 상태 변수 전압, 전류와 제어변수  $d$ 를 동작점과 섭동

(perturbation)의 양으로 나타내면 다음과 같다. 즉,

$$\begin{aligned} i_c &= I_c + \hat{i}_c; & i_r &= I_r + \hat{i}_r; \\ v_t &= V_t + \hat{v}_t; & d &= D + \hat{d}. \end{aligned} \quad (21)$$

여기서, 동작점에 인가되는 섭동은 ‘ $\hat{\quad}$ ’의 기호로 구분하였다

그림 3의 복소 DQ 등가회로에 섭동을 가하여 얻어진 PWM Cuk AC-AC 컨버터의 소신호 모델을 행렬식의 형태로 정리하면 다음과 같다.

$$\frac{d}{dt} \hat{x} = A \hat{x} + B \hat{d} \quad (22)$$

여기서,

$$\hat{x} = [\hat{i}_c \quad \hat{v}_t \quad \hat{i}_r]^T \quad (23)$$

$$A = \begin{bmatrix} -\frac{r_1}{L_1} - j\omega & -\frac{1-D}{L_1} & 0 \\ \frac{1-D}{C} & -j\omega & \frac{D}{C} \\ 0 & -\frac{D}{L_2} & -\frac{r_2}{L_2} - j\omega \end{bmatrix} \quad (24)$$

$$B = \begin{bmatrix} \frac{V_t}{L_1} \\ \frac{I_r - I_c}{C} \\ -\frac{V_t}{L_2} \end{bmatrix} \quad (25)$$

그림 4는 그림 3의 회로에 섭동을 인가해서 얻는 선형화 소신호 등가 모델을 나타낸다.

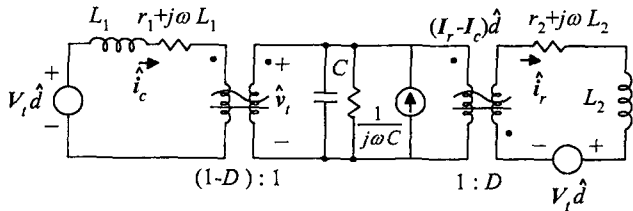


그림 4 AC 등가회로.

식 (22)의 상태방정식으로부터  $\hat{d}$ 에 대한  $\hat{i}_c$ 의 전달함수를 구할 수 있다. 즉,

$$\frac{\hat{i}_c(s)}{\hat{d}(s)} = \frac{b_2(s/\omega)^2 + b_1s/\omega + b_0}{a_3(s/\omega)^3 + a_2(s/\omega)^2 + a_1s/\omega + a_0} \quad (26)$$

여기서,

$$a_3 = k_1 k_2 \quad (27)$$

$$a_2 = h_1 k_2 + h_2 k_1 + j(3k_1 k_2) \quad (28)$$

$$a_1 = \eta + h_1 h_2 - 2k_1 k_2 + j2(h_1 k_2 + h_2 k_1) \quad (29)$$

$$a_0 = h_1(D^2 - k_2) + h_2(D^2 - k_1) + j(\eta + h_1 h_2) \quad (30)$$

$$b_2 = k_2 V_{tb} \quad (31)$$

$$b_1 = [h_2 + j(2k_2)] V_{tb} - k_2 D'(I_r - I_c) \quad (32)$$

$$b_0 = (D^2 + DD' - k_2 + jh_2) V_{tb} - D'(h_2 + jk_2)(I_r - I_c) \quad (33)$$

이고,

$$h_1 = r_1/X_C; \quad h_2 = r_2/X_C; \quad V_{tb} = V_t/X_C \quad (34)$$

이다.

한편, 컨버터에 유입되는 피상전력의 섭동은 다음과 같다.

$$\hat{s} = \hat{P} + j\hat{Q} = V_s \hat{i}_c^* = V_s(\hat{i}_{cd} + j\hat{i}_{cq})^* \quad (35)$$

따라서,

$$\hat{Q} = -V_s \hat{i}_{cq} \quad (36)$$

식 (24)에서 구한 복소전류  $\hat{i}_c$ 를 식 (35) 또는 (36)에 대입하여 제어변수  $\hat{d}$ 에 대한  $\hat{Q}$ 의 전달함수를 구할 수 있다.

#### 4. 제어기 설계

제어기 설계의 예제로서, 시스템 파라미터가 다음과 같다고 설정한다. 즉,  $V_s=220$  V, 전원주파수  $f=60$  Hz,  $L_1=L_2=0.9382$  mH,  $r_1=r_2=0.04$   $\Omega$ ,  $C=1200$   $\mu$ F 이다. 또한 스위칭 주파수는 5 kHz이다. 따라서,  $k_1=k_2=0.16$  이고, duty ratio  $D=0.4$ 를 중심으로 유도성 또는 용량성 무효전력을 발생한다.

먼저 동작점에서 컨버터의 각부 전압, 전류는 식 (18)~(20)으로부터 다음과 같다.

$$I_c = 0 \quad (37)$$

$$V_t = 366.7 \quad (38)$$

$$I_r = j414.7 \quad (39)$$

따라서, 식 (26)의 계수는 다음과 같다.

$$a_3 = 0.026 \quad (40)$$

$$a_2 = 5.791 \times 10^{-3} + j0.077 \quad (41)$$

$$a_1 = 6.724 \times 10^{-3} + j0.012 \quad (42)$$

$$a_0 = 3.619 \times 10^{-3} + j0.058 \quad (43)$$

$$b_2 = 26.542 \quad (44)$$

$$b_1 = 3.002 + j13.274 \quad (45)$$

$$b_0 = 79.62 - j1.501 \quad (46)$$

한편,  $\hat{i}_{cq}/\hat{d}$ 는 식 (26)의 허수부이고,

$$G_c(s) = \frac{\hat{Q}(s)}{\hat{d}(s)} = -V_s \cdot \frac{\hat{i}_{cq}}{\hat{d}} \quad (47)$$

따라서,

$$G_c(s) = \frac{k(s^4 + \beta_3 s^3 + \beta_2 s^2 + \beta_1 s + \beta_0)}{s^6 + \alpha_5 s^5 + \alpha_4 s^4 + \alpha_3 s^3 + \alpha_2 s^2 + \alpha_1 s + \alpha_0} \quad (48)$$

여기서,

$$k = 8.103 \times 10^{10}; \quad \alpha_5 = 170.54; \quad \alpha_4 = 1.361 \times 10^6;$$

$$\begin{aligned}
 \alpha_3 &= 1.669 \times 10^8; & \alpha_2 &= 2.81 \times 10^{11}; & \alpha_1 &= 1.615 \times 10^{13}; \\
 \alpha_0 &= 1.475 \times 10^{16}; & \beta_3 &= 110.85; & \beta_2 &= 6.364 \times 10^5; \\
 \beta_1 &= 3.337 \times 10^7; & \beta_0 &= 5.491 \times 10^{10}. & & (49)
 \end{aligned}$$

이제, PWM Cuk AC-AC 컨버터에 대한 전달함수가 식 (48)과 같이 구해졌으므로, 일반적인 선형 제어이론을 적용하여 제어기 설계가 가능하다.

그림 5는 컨버터의 주파수 응답곡선을 보이는데, 위상마진이 거의 0에 가까우므로 기본적으로 open-loop 응답은 불안정한 시스템으로 볼 수 있다.

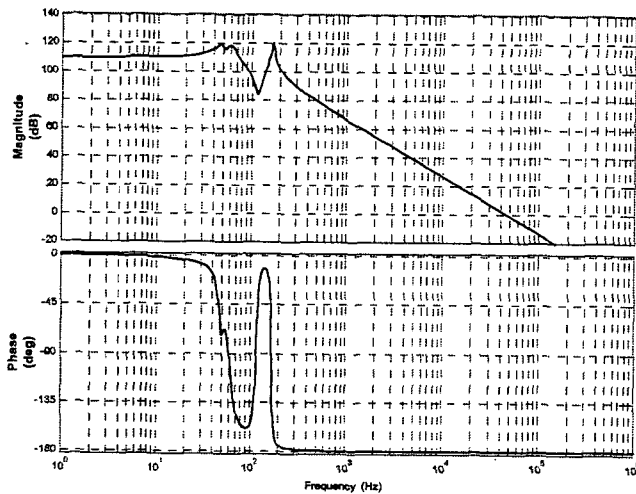


그림 5 주파수 응답.

## 5. 시뮬레이션

그림 6은 부하가 요구하는 무효전력이 13 kvar에서 -13 kvar로 갑자기 변화했을 때 무효전력보상기의 동작을 나타낸다. 그림 6에서 보듯이 무효전력보상기의 입력 상전류가 진상전류에서 지상전류로 수주기 내에서 변하는 모습을 볼 수 있다.

그림 7은 그림 6의 반대 동작을 나타낸다. 그림 7에서 컨버터의 입력전류는 지상전류에서 진상전류로 수주기 내에서 변한다. 따라서, 이러한 시뮬레이션에 의하여 복소 DQ 모델링에 의하여 얻은 결과가 타당함을 확인하였다.

## 6. 결론

본 논문에서는 복소 회로 DQ 변환 기법을 활용하여 3상 PWM Cuk AC-AC 컨버터를 사용한 무효전력보상기 DC 및 AC 모델링을 수행하였다. 더불어, 이러한 동작특성 해석에 대한 결과는 PSIM 시뮬레이션을 통하여 그 타당성을 검증하였다.

감사의 글 - 본 연구는 산업자원부의 지원에 의하여 기초전력연구원(R-2003-B-469)주관으로 수행된 과제의 일부임

## 참고 문헌

- [1] H. Mehta, "Recent Development: EPRI's custom power concept", *Proceedings of Power Quality '93 Conference*, pp 794-795, October 1993.
- [2] Shank Srinivasan and Giri Venkataramanan, "Versatile PWM converters for three phase AC power conditioning", *PCIM Conference Record*, 1994.
- [3] Zbigniew Fedyczak, Ryszard Strzelecki and Krzysztof Skorski, "Three-phase PWM AC line conditioner based on the Cuk converter topology: study of the basic energetic properties", CD on *EPE Conf. Record*, 1999.
- [4] Soo-Bin Han, G. H. Cho, B. M. Jung and S. H. Choi, "Vector-transformed circuit theory and application to converter modeling/ analysis", *Power Electronics Specialist Conference Record*, pp.538-544, 1998.

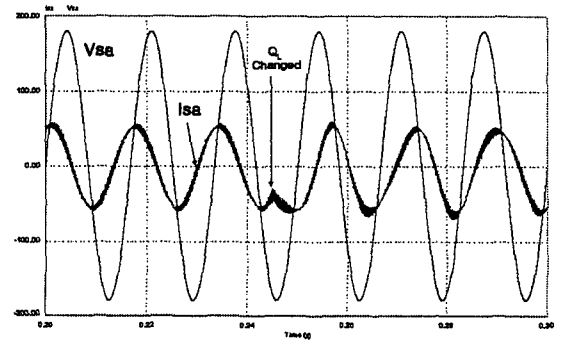


그림 6 무효전력의 보상(진상전류->지상전류).

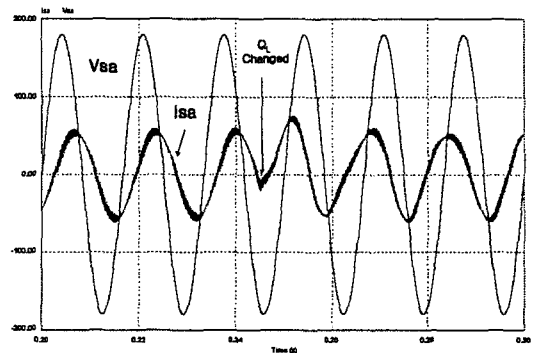


그림 7 무효전력의 보상(지상전류->진상전류).