

대칭좌표계를 이용한 불평형 전원전압의 보상

윤민성*, 이우철**, 현동석*

*한양대학교 전기공학과, **한경대학교 전기공학과

Compensation of Unbalanced Source Voltage using Symmetrical Component Method

Min-Sung Yun, Woo-Cheol Lee, Dong-Seok Hyun

*Department of Electrical engineering, HanYang University

**Department of Electrical engineering, HanKyong National University

ABSTRACT

본 논문은 3상 입력전원의 불평형과 고조파문제를 대칭 좌표계를 통해 각각 정상분과 역상분으로 분리하여 동기 회전 좌표계 상에서 보상할 수 있는 알고리즘을 제안하였다. 동기 회전 좌표계 상에서 보상이 이루어지므로 UPQC와 같은 다양한 목적의 능동전력필터에 쉽게 적용될 수 있다. 제안된 알고리즘의 타당성을 뒷받침하기 위해 시뮬레이션을 수행하였다.

1. 서 론

현대사회에 이르러 사회전반에 걸친 자동화로 인해 정밀한 제어와 함께 안정성에 대한 문제는 가장 중요하게 고려해야 할 조건으로 대두되어 왔다. 안정성의 문제는 전력 품질의 문제와 직결되는데 현재 부하로 사용되고 있는 많은 비선형 부하들은 전력 품질을 저하시키는 고주파 성분의 주된 원인이다. 이러한 고주파 성분은 PCC단에서의 전압 왜곡을 일으켜 다른 부하의 제어, 보호, 계측 장비의 고장을 일으킨다. 또한 시스템의 바람직하지 못한 공진현상을 유발시키고 커패시터의 과충전, 증가된 손실로 인한 비효율성, 제어신호와의 간섭작용, 배전측 변압기와 배전선로의 과열과 같은 문제를 일으킨다. 부하단의 낮은 역률은 변압기, 배전선, 발전기와 같은 전력설비의 용량이 비효율적으로 사용되는 것을 뜻한다. 그러므로 일반가정이나 사무실에서 연결되는 부하의 규정된 최대전류정격을 엄격히 제한한다. 이를 해결하기 위해 수동필터가 가장 오랫동안 널리 사용되고 있다. 수동필터는 인덕터와 커패시터를 조합한 동조필터의 형태로 구조가 간단하고 가격이 저렴하나 수동필터 자체가 공진현상을 일으켜 오히려 고조파가 증폭될 위험성을 갖고 있다. 이러한 수동필터의 단점과 성능상의 제약

을 극복하기 위해 능동필터에 대한 연구가 활발히 이루어져 왔다. 크게 직렬형과 병렬형의 두 가지 형태가 존재하는데 직렬형 능동필터는 DC단 커패시터를 가지는 다이오드 정류기 같은 전압형 고조파원 부하에 대해 고조파성분을 보상할 때 적용될 수 있으며 병렬형 능동필터는 DC단 인덕터를 가지는 싸이리스터 정류기 같은 전류형 고조파원 부하에 대해 고조파성분을 보상할 때 적당하다. 직렬형과 병렬형 혼합의 종합적 전원품질 개선장치(Unified Power Quality Compensator)는 경제성보다 성능의 고도화가 요구되는 분야에 사용된다. UPQC의 주된 단점인 높은 가격과 복잡한 제어에도 불구하고 경제성보다는 성능을 위해 사용된다. UPQC는 단순히 고조파 제거의 목적이 아닌 무효전력 보상, 부하전류 불평형 보상, 전원의 순시전압 강하 보상, 전원전압의 불평형 보상, 역률 제어의 다목적으로 사용된다. UPQC의 제어는 동기 회전 좌표계에서 구현되어 진다. 검출된 3상의 값들은 대칭 좌표계를 통해 정상분 역상분 영상분으로 분리된 후, 동기 회전 좌표계로 변환되어 제어되는데 이로 인해 여러 가지 장점을 가지게 된다. 첫째로 필터링으로 인한 위상지연을 방지할 수 있다. 검출된 입력전압은 고조파 성분만을 분리하기 위해 고역통과 필터를 거치게 된다. 이때 기본파 성분은 동기좌표계에서 직류성분이 되므로 필터링으로 인한 위상지연을 막을 수 있게 된다. 둘째로 유효전력성분과 무효전력성분을 순시치로 분리할 수 있다. 동기좌표계에서는 3상의 값을 순시치로 d축 성분과 q축 성분으로 각각 변환시키기 때문이다. 본 논문에서는 입력전압이 위상각 검출 알고리즘을 통해 q성분만 가지도록 제어되므로 q축 성분은 유효전력성분이 되고, d축 성분은 무효전력성분이 된다. 따라서 동기좌표계에서는 무효전력보상이 순시적으로 수행될 수 있다. 셋째로 시스템 불평형시 역상분이 순시적으로 검출될 수 있다.

2. UPQC의 제어

2.1 시스템 구성

그림1은 UPQC의 간단한 시스템 구성이다. 직렬 능동보상기 PWM1은 전원전압의 불평형을 보상하고, 병렬 능동보상기 PWM2는 부하에서 필요로 하는 무효전력을 보상, 고조파 제거, dc링크전압 제어, 부하전류 불평형 보상, 역률 제어를 한다.

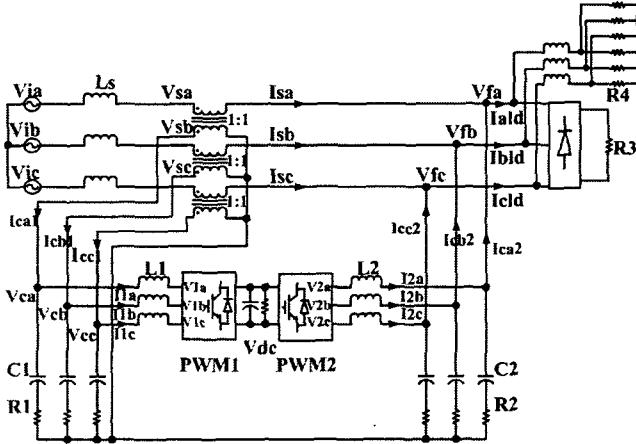


그림 1 UPQC의 구성
Fig. 1 Configuration of UPQC

2.2 제안된 알고리즘

2.2.1 불평형 모델링

불평형 전원 전압 V_{ia} , V_{ib} , V_{ic} 는 정상분과 역상분, 영상분으로 나누어 식(1), (2)와 같이 모델링 할 수 있다^[1].

$$\begin{bmatrix} V_{ia} \\ V_{ib} \\ V_{ic} \end{bmatrix} = V_p \begin{bmatrix} \sin \omega t \\ \sin(\omega t - \frac{2\pi}{3}) \\ \sin(\omega t + \frac{2\pi}{3}) \end{bmatrix} + V_n \begin{bmatrix} \sin \omega t \\ \sin(\omega t + \frac{2\pi}{3}) \\ \sin(\omega t - \frac{2\pi}{3}) \end{bmatrix} + V_z \begin{bmatrix} \sin \omega t \\ \sin \omega t \\ \sin \omega t \end{bmatrix} \quad (1)$$

(p는 정상분, n은 역상분, z는 영상분)
회전좌표계로 변환하기 위해, [p]행렬을 이용하면

$$\begin{bmatrix} V_d \\ V_q \\ V_z \end{bmatrix} = [p] \begin{bmatrix} V_{fa} \\ V_{fb} \\ V_{fc} \end{bmatrix} = \begin{bmatrix} 0 \\ V_p \\ 0 \end{bmatrix} + \begin{bmatrix} -V_n \sin 2\omega t \\ -V_n \cos 2\omega t \\ 0 \end{bmatrix} + \begin{bmatrix} 0 \\ 0 \\ V_z \sin \omega t \end{bmatrix} \quad (2)$$

$$[p] = \frac{2}{3} \begin{bmatrix} \cos \omega t & \cos(\omega t - \frac{2\pi}{3}) & \cos(\omega t + \frac{2\pi}{3}) \\ \sin \omega t & \sin(\omega t - \frac{2\pi}{3}) & \sin(\omega t + \frac{2\pi}{3}) \\ \frac{1}{2} & \frac{1}{2} & \frac{1}{2} \end{bmatrix}$$

식(2)에서 알 수 있듯이 정상분에 동기하는 회전좌표상에서 정상분은 직류성분, 역상분은 2배의 주파수 성분으로 영상분은 변화가 없다.

2.2.2 직렬형 능동 보상기

직렬 능동보상기(그림 2)는 3상 입력 전압 (V_{sa} , V_{sb} , V_{sc})와 출력(V_{ca} , V_{cb} , V_{cc})의 입력을 받아서 지령치 (V_{ca}^* , V_{cb}^* , V_{cc}^*)를 공급하는 전압 제어에 구현되었다. 3상 입력 전원은 식 (1), (2)에 의해 고정좌표계로 변환된 다음 동기좌표계로 변환되고 (1-LPF)의 형태인 HPF를 통해 고조파 성분을 분리하여 고조파 보상 지령치를 만든다. 입력 전압 고조파 보상 지령치(V_{sde_h} , V_{sqe_h})와 출력 전압의 피드백(V_{ca} , V_{cb} , V_{cc})의 PI연산을 통해 직렬 능동보상기의 지령치(V_{ca}^* , V_{cb}^* , V_{cc}^*)를 생성한다.

2.2.3 병렬형 능동 보상기

병렬 능동보상기(그림 3)는 부하 전류(I_{ald} , I_{bl} , I_{cl})와 부하 전압(V_{1ap} , V_{1bp} , V_{1cp})의 입력을 받아서 지령치(V_{2a}^* , V_{2b}^* , V_{2c}^*)를 공급하는 전류 제어에 구현되었다. 부하 전류는 고정좌표계로 변환된 다음 동기좌표계로 변환되고 (1-LPF)의 형태인 HPF를 통해 고조파 성분을 분리하여 고조파 보상 지령치를 만든다. 또한 $wL2$ 와 wCf 전향보상항을 통해 d축과 q축사이의 비간섭제어가 가능하다. 또한 DC 전압제어를 위해 IP제어가 사용되었다.

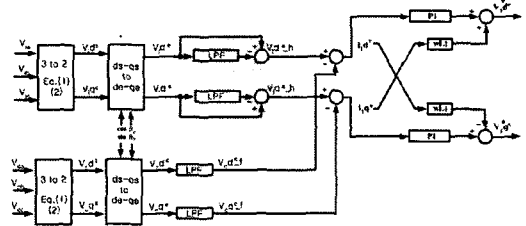


그림 2 병렬 능동 보상기의 제어기
Fig. 2 Controller for parallel active power filter

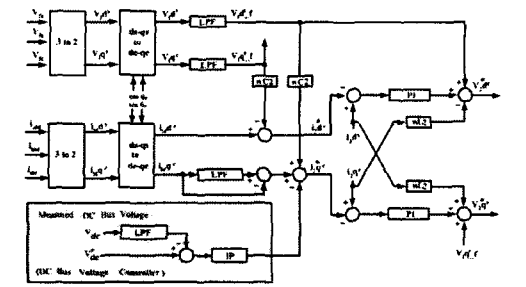


그림 3 병렬 능동 보상기의 제어기
Fig. 3 Controller for parallel active power filter

3. 시뮬레이션

표 1 시스템 파라미터
Table 1 System Parameters

Source Voltage (Via, Vib, Vic)	220[V], 60[Hz]
Line Impedance (Ls)	0[μ H]
DC-link Capacitor	6800[μ F]
DC-link Voltage	400[V]
L1	0.35[mH]
L2	1.3[mH]
C1, R1	50[μ F], 1[Ω]
C2, R2	50[μ F], 1[Ω]
RL load	8[Ω], 25[mH]
Diode load	17.6[Ω]

제안한 시스템의 타당성 검증을 위해 ACSL(Advanced Continuous Simulation Language)을 사용하여 시뮬레이션을 수행하였다. 직렬 능동필터의 동작특성을 확인하기 위해 V_{ib} 15%, V_{ic} 20%의 입력전압 불평형을 가정하였다. 비선형 부하인 다이오드 정류기가 병렬 능동필터의 동작특성 분석을 위한 부하로 사용되었으며 역률 제어 시험을 위해 선형부하인 RL부하도 함께 사용되었다. 0.2sec까지는 선형부하와 비선형 부하를, 그 이후에는 비선형 부하만을 사용하여 시뮬레이션을 수행하였다. 그림6의 (a)는 가정한 고조파와 불평형을 갖는 입력 전압이 시스템에 흐르고 있음을 보여준다. (b)는 비선형 부하인 다이오드 정류기에 의한 고조파의 유입과 0.2초에서의 선형부하 탈락에 의한 부하전류의 감소를 나타낸다. 이들 왜형 성분들의 a상만을 표시한 파형이 그림7의 (a)이다. 능동필터에서 주입하는 보상 전류, 전압은 파형(b)에서 보여지는 것과 같으며 이는 고조파를 상쇄시켜 (c)의 정현적인 출력을 나오는 것을 보여준다. 그림8의 (a)는 불평형으로 입력되었던 전압 (V_{ib} : 15%, V_{ic} : 20%)이 직렬 능동필터의 보상으로 PCC점에서 평형이 되었음을 보여주며 (b)는 역률제어를 위한 HPF를 사용하였을 경우의 전압, 전류 파형을 나타낸다.

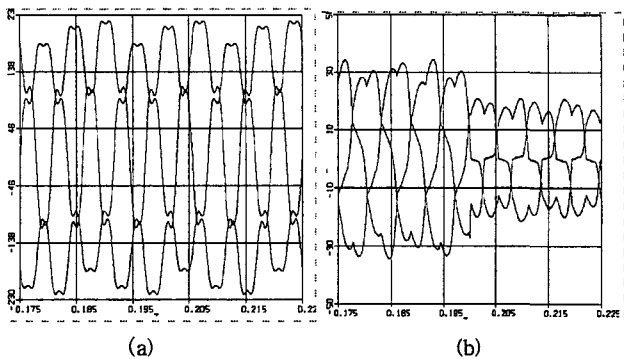


그림 6 (a) 보상 전의 전원 전압 (b) 보상 전의 부하 전류
Fig. 6 (a) Input voltage before compensation
(b) Load current before compensation

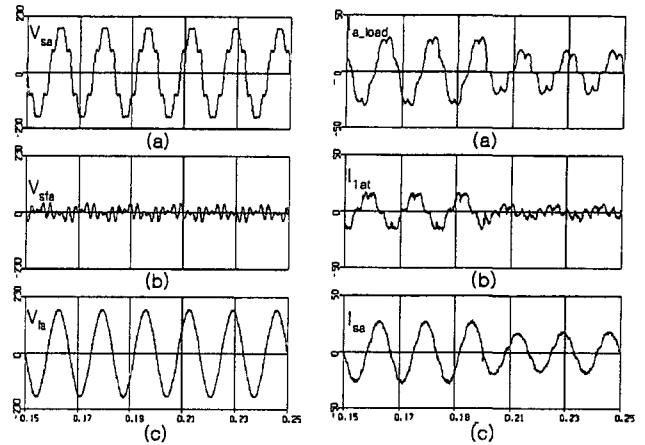


그림 7 (a) a상의 보상 전의 입력 전압, 전류;
(b) a상 보상 전압, 전류;
(c) 보상 후 a상의 출력 전압, 전류
Fig. 7 (a) Input voltage, current before compensation
(b) Compensation voltage & current;
(c) Output voltage, current after compensation

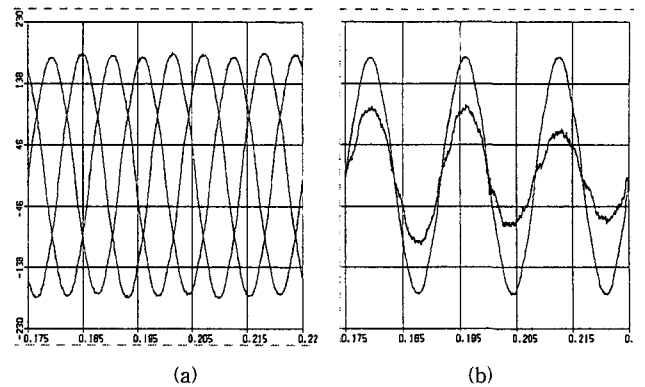


그림 8 (a) pcc단의 3상 전압,
(b) 역률제어시 출력 전압과 전류
Fig. 8 (a) Three phase PCC point voltage
(b) Output voltage, current in power factor control

4. 결론

본 논문은 대칭좌표계를 이용한 불평형 전원전압의 보상을 제안하였다. 불평형의 보상과 고조파의 억제, 역률제어의 기능을 수행하는 제안된 시스템의 타당성을 시뮬레이션을 통해 검증하였다. 차후 실험과 함께 제안된 기능 외에도 부하 불평형과 같은 다른 외란을 보상하는 연구가 이루어질 것이다.

참고 문헌

[1] Hirofumi Akagi, "New Trends in Active Filters for Power Conditioning," IEEE Transactions on industrial electronics, Vol. 32, No. 6, Nov./Dec., 1996.

- [2] Elmitwally, A, Kandil, MS, Elkateb, M, "A Fuzzy-Controlled Versatile System for Harmonics, Unbalance and Voltage Sag Compensation," Power Engineering Society Summer Meeting, 2000. IEEE, Volume. 3, pp. 1439-1444, 16-20 Jul. 2000
- [3] Seung-Gi Jeong, "Representing Line Voltage Unbalance," Industry Applications Conference, 2002. IEEE, Volume. 3 ,pp. 1724-1732, 13-18 Oct. 2002
- [4] C.S. Chang Yang, S.W., Y.S. Ho, "Simulation and Analysis of Series Voltage Restorers (SVR) for Voltage Sag Relief," Power Engineering Society Winter Meeting, 2000. IEEE, Volume. 4, pp. 2476-2481, 23-27 Jan. 2000
- [5] Brando, G., Del Pizzo, A., Faccenda, E., "A Comparison between Some Control Algorithms of Parallel Active Filtering," in Proceedings of the FourthIEEE International Caracas Conference on Devices, Circuits and Systems, P022 1-7, 2002