

## 저손실 스너버 회로를 적용한 승압형 컨버터

류명효, 백주원, 김종현, 유동욱, 민병덕, 임근희  
한국전기연구원

### Boost Converter with Low-Loss Snubber Circuit

M.H. Ryu, J.W. Baek, J.H. Kim, D.W. Yoo, B.D. Min, G.H. Rim  
Korea Electrotechnology Research Institute

#### ABSTRACT

본 논문에서는 승압형 컨버터의 온/오프 스위칭 손실을 줄이기 위한 새로운 저손실 스너버 회로를 제안한다. 제안하는 회로는 인덕터의 보조 권선을 통해 회로를 구성하며 부가되는 소자의 수가 작은 장점을 갖는다. 제안하는 회로는 턴온 때에는 인덕터 보조 권선에 의해 스위치로 흐르는 전류의 상승을 제한하는 효과가 나타나므로 다이오드 역회복 전류에 의한 스위치 손실을 줄여준다. 동시에 턴오프시에는 스너버 회로를 통한 스위치 전압의 상승을 완만히 해주므로 역시 손실을 줄여준다. 본 논문에서는 1kW급의 단상 역률보상회로에 제안하는 회로를 구성하여 이의 동작을 검증하였다.

#### 1. 서론

최근, 전원 장치의 질적 향상으로 대부분의 전원 장치는 고밀도화와 소형화를 요구하는 추세에 있다. 이런 요구를 충족시키기 위해서는 가장 중요한 것이 동작주파수를 증가시켜야 하므로 스위칭 손실이 증가하는 문제를 해결하기 위한 방안이 반드시 필요하다.

현재까지 여러 문헌에서 스위칭 손실을 줄이기 위한 여러 회로기술을 제안하여 왔으며 대표적인 것이 공진형 회로를 이용한 방식과 능동 스위치를 이용하는 방식 그리고 스너버회로를 이용하는 방법이 있다.

공진형 회로를 이용하는 방법은 스위치 소자의 턴 온과 오프 상태 이전에 소자의 전압이나 전류를 영으로 만들어서 스위칭시의 전압과 전류가 교차되는 손실을 없애주는 방식이다. 그러나 이 방식은 공진 특성이 부하에 따라 달라지므로 부하영역에 따라 원하는 특성을 얻을 수 없는 부분이 존재할 수 있으며 부하상태에 따라 소자의 스트레스가 매

우 커질 수 있다. 따라서 사용 영역이 제한적으로 AC/DC 컨버터의 용도로는 부적합한 단점을 가지고 있다.

한편, 능동 스위치를 이용하는 방식은 우수한 소프트 스위칭 특성을 얻을 수 있으며 또한 모든 부하영역에서 동작이 원하는 대로 이뤄지며 부가적인 손실 역시 가장 낮은 장점을 가진다. 반면에 주 스위치 외에 부가적인 능동 스위치를 제어하는 회로가 필요하므로 회로의 구성비용이 가장 높으며 제어회로 역시 복잡해지는 단점을 가진다.

이에 반해, 스위칭 손실을 저감시키는 무손실 스너버 회로는 상기 단점들을 해소하면서 동시에 간단히 구성할 수 있는 장점을 가지므로 지금까지 다양한 회로들이 제안되어 왔다<sup>[1-8]</sup>.

본 논문에서는 인덕터의 보조권선을 이용하여 턴 온 손실을 저감시키고 동시에 무손실 턴 오프 스너버 회로를 구성하여 스위치 소자의 스위칭 손실을 최소화하고자 하였다. 제안하는 회로는 인덕터 보조권선과 다이오드 둘, 그리고 커패시터 하나로 간단히 구성된다. 턴 온 스너버 회로는 스위치가 턴 온 할 때에 다이오드의 역회복 시간에 의한 손실을 막아주며 턴 오프시에는 스위치의 턴 오프 전압의 상승시간을 스너버회로에 의해 제한하므로 스위칭 손실을 줄여준다.

본 논문에서 제안하는 회로는 승압형 직류-직류 컨버터뿐만 아니라 역률보상회로에도 역시 적용이 가능하다. 논문에서는 회로의 동작을 해석하고 1kW의 역률보상회로를 제작하여 제안하는 회로의 동작을 검증한다.

#### 2. 본론

##### 2.1 동작 원리

제안하는 스너버 회로는 기존의 승압형 컨버터에 다음 그림 1의 점선에 나타낸 바와 같이 추가된다.

추가되는 회로는 인덕터의 보조권선들과 다이오드 둘 그리고 커패시터 하나로 간단히 구성된다. 두개의 인덕터 보조권선 필요하며, 하나는 다이오드 역회복시간 동안에 스위치로 흐르는 전류를 제한하는 목적이며 다른 하나는 턴 오프 스너버 커패시터의 방전에너지를 다시 인덕터 에너지로 돌려주는 역할을 한다.

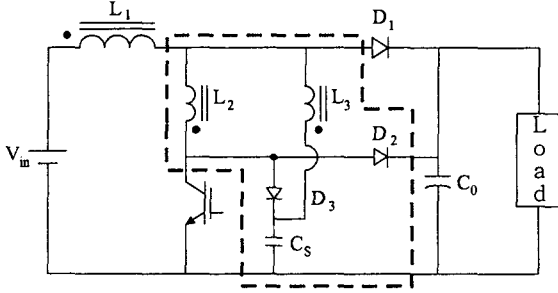


그림 1. 제안하는 저손실 스너버 회로  
Fig. 1 Proposed low-loss snubber circuit

제안하는 회로는 턴 온과 오프가 일어나는 한 주기를 기준으로 6개의 동작모드로 나눌 수 있으며 그림 2에서 동작모드를 그리고 그림 3에서 동작 파형을 도시하였다.

모드 1( $t_0-t_1$ ) : 출력으로 승압용 인덕터와 입력 전원에서부터 부하로 전력이 전달된다. 스위치는 오프되어 있으며 스너버 커패시터는 부하전압으로 충전되어 있다.

$$i_{L1}(t) = I_{L1}(t_0) - \frac{(V_{in} - V_o)t}{L_1} \quad (1)$$

$$i_{L2}(t) = i_{L3}(t) = 0 \quad (2)$$

모드 2( $t_1-t_2$ ) : 스위치가 턴 온하며 승압 컨버터로 흐르는 전류는 스위치 쪽으로 흐르기 시작하고 다이오드 D1을 통해 흐르는 전류는 점차 감소한다. 이때, 승압용 인덕터 2차권선 L2 때문에 전류의 변화 속도가 느려지게 된다. 따라서 다이오드 D1의 역회복 시간에 의한 회복전류로 기인한 손실이 일반 하드 스위칭 회로에 비해 많이 감소하게 된다.

$$i_{L11}(t) = I_{L1}(t_1) + \frac{V_{in}(t_2 - t_1)}{L_1} \left(1 + \frac{L_2}{L_1}\right) \quad (3)$$

$$i_{L2}(t) = i_{L11}(t) + i_{L3}(t) + I_r \quad (4)$$

$$i_{L3}(t) = \frac{-V_{in}(1 + (L_1/L_3))}{Z} \sin \omega_o(t_2 - t_1) \quad (5)$$

$$i_{D1}(t) = \frac{V_o}{L_2}(t_2 - t_1) \quad (6)$$

$$v_{Cs}(t) = V_{in}(1 - (L_1/L_3) \cos \omega_o(t_2 - t_1)) - (L_3/L_1)V_{in} \quad (7)$$

여기에서,  $Z = \sqrt{\frac{L_3}{C_s}}$ ,  $\omega_o = \frac{1}{\sqrt{L_3 C_s}}$

모드 3( $t_2-t_3$ ) : 다이오드 D1은 완전히 턴 오프되고 스너버 커패시터의 전압은 L3를 통해 방전하며 영으로 리셋된다.

$$i_{L11}(t) = I_{L1}(t_2) + \frac{V_{in}(t_3 - t_2)}{L_1} \left(1 + \frac{L_2}{L_1}\right) \quad (8)$$

$$i_{L2}(t) = i_{L11}(t) + i_{L3}(t) \quad (9)$$

$$i_{L3}(t) = i_{L3}(t_2) \cos \omega_o(t - t_2) + \frac{[(V_{Cs}(t_2) - V_i(L_3/L_1))]}{Z} \sin \omega_o(t - t_2) \quad (10)$$

$$v_{Cs}(t) = [V_{Cs}(t_2) + (L_3/L_1)V_i] \cos \omega_o(t - t_2) - (L_3/L_1)V_{Cs}(t_2) \quad (11)$$

모드 4( $t_3-t_4$ ) : 스위치는 턴 온 되어있고 인덕터 전류는 입력전압에 의해 증가하게 된다. 이때 부하는 출력단 커패시터에 의해 일정한 전압으로 인가되어 진다.

$$i_{L1}(t) = I_{L1}(t_3) + \frac{V_{in}(t_4 - t_3)}{L_1} \left(1 + \frac{L_2}{L_1}\right) \quad (12)$$

모드 5( $t_4-t_5$ ) : 스위치가 다시 턴 오프되고 승압용 인덕터로 흐르는 전류는 스위치의 스너버 커패시터를 충전시키며 스너버 커패시터 전압은 스위치 전압과 동일하다. 따라서 스너버 커패시터 전압은 천천히 상승하게 되므로 스위치의 전압과 전류의 교차부분이 감소하게 되어 턴 오프 손실이 감소한다. 특히, L2에 의해 흐르는 전류가 급감하므로 전류의 감소 기울기가 커져서 턴 오프 손실이 감소한다.

$$i_{L1}(t) = i_{L2}(t) = I_{L1}(t_4) \cos \omega_1(t_5 - t_4) + \frac{V_{in}}{Z} \sin \omega_1(t_5 - t_4) \quad (13)$$

$$V_C(t) = V_{in}(1 - \cos \omega_1(t_5 - t_4)) + I_{L1}(t_4)Z \sin \omega_1(t_5 - t_4) \quad (14)$$

여기에서,  $\omega_1 = \frac{1}{\sqrt{L_1 C_s}}$ ,  $Z_1 = \sqrt{\frac{L_1}{C_s}}$

모드 6( $t_5-t_6$ ) : 스너버 커패시터 전압이 출력전압과 같아지면 인덕터 전류는 이차권선 L2를 통해서 출력단 커패시터로 흐른다. 승압용 인덕터 이차권선 L2를 통해 흐르는 전류는 점차 감소하여서 영으로 리셋된다. 동시에 입력전류와 이차권선의 전류의 차에 해당하는 전류가 다이오드 D1을 통해 흐르기 시작한다.

$$i_{L2}(t) = i_{L1}(t_5) - \frac{(V_{in} - V_o)}{\frac{L_2}{L_1} - 1} (t_6 - t_5) \quad (15)$$

이상과 같은 동작모드는 한 주기를 기준으로 나타낸 것이며 계속적으로 반복된다. 또한 역률보상형 승압형 컨버터에도 적용가능하다.

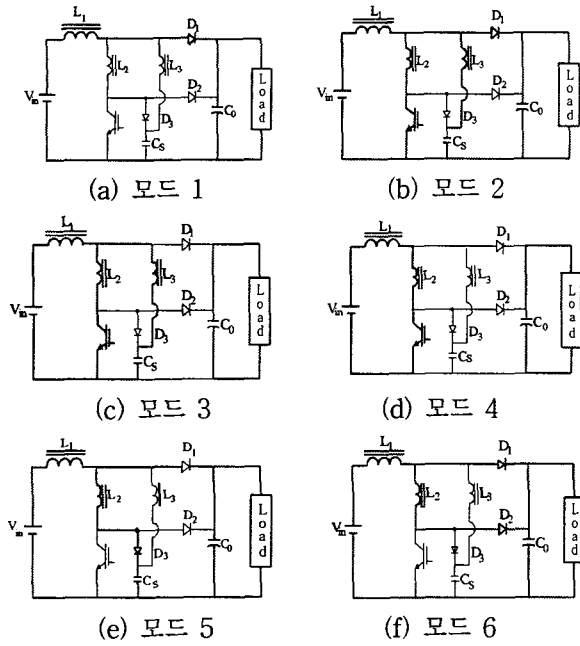


그림 2. 동작모드  
Fig. 2 Operational Modes

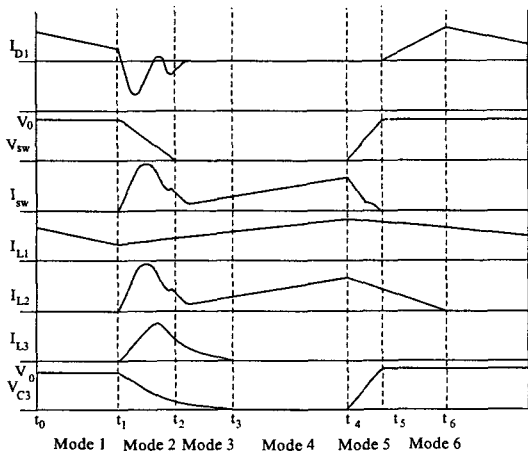


그림 3. 동작파형  
Fig. 3 Operational Waveform

### 2.2 실험 결과

제안하는 회로의 동작을 검증하기 위해 1kW의 역률보상회로를 구성한 뒤에 보조회로를 추가하여 동작 특성을 시험하였다. 회로의 동작 주파수는 20kHz이며 사용된 소자는 그림에 나타내었다. 그림 5는 스위치의 턴 온 전압과 전류 파형을 확대하여 나타내고 있다. 보조회로가 있을 때와 없을 때에 턴 온시의 침투전류에 차이가 많이 나타남을 알 수 있다. 그림 6은 스위치의 턴 오프 전압과 전류의 확대파형으로 보조회로가 있을 때와 없을 때 전압과 전류가 겹치는 구간이 현저히 차이가 남을 알 수 있다. 그림 5와 6에서 제안한 스너버 회로는 기존의 하드 스위칭을 하는 회로에 비해 스위칭 손실

이 감소함을 알 수 있다. 그림 7은 제안하는 회로의 보조권선에 흐르는 전류를 나타낸 것이다. 동작 모드에서 설명한 바와 같이 보조권선 L2에 흐르는 전류는 주 권선 L1의 전류가 부하로 환류하는 구간이 시작되면서 급격히 영으로 감소함을 알 수 있다. 다이오드 D1의 전압 역시 인덕터 L2에 의해 출력전압보다 높게 나타남을 알 수 있다.

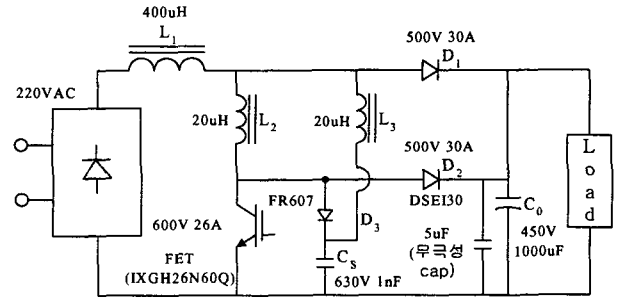
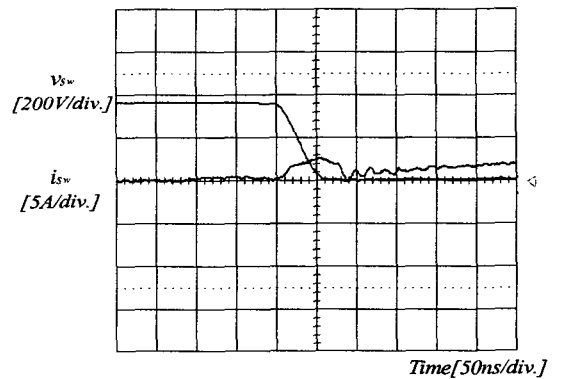
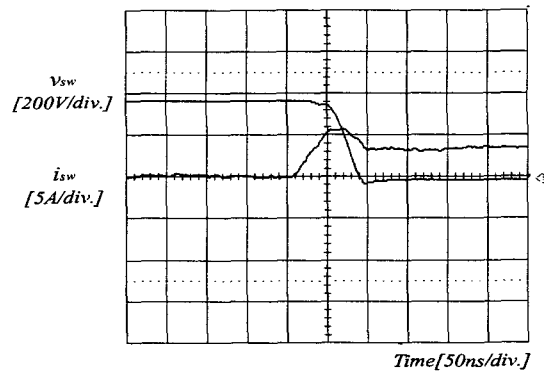


그림 4. 실험에 사용된 회로  
Fig. 4 Experimental Circuit



(a)



(b)

그림 5 스위치의 턴 온 전압과 전류 파형  
(a) 보조회로가 있을 때, (b) 보조회로가 없을 때  
Fig. 5 Switch Voltage and Current Waveform during Switch turn on. (a) with Snubber Circuit, (b) without Snubber Circuit

### 3. 결론

본 논문에서는 승압형 인덕터에 다수의 이차권선을 구성한 뒤에 이를 이용하여 저손실의 턴온과 턴오프 스너버회로를 구성하였으며 1kW의 실험장치를 구성하여 이의 동작을 검증하였다. 제안하는 회로는 먼저, 인덕터 이차권선 이외에는 소용량의 다이오드 둘과 커패시터 하나로 구성되는 간단한 구성과 함께 동작면에서 다이오드 역회복 시간에 의한 단락전류를 크게 막아주고 턴 온과 오프 손실을 줄여주는 장점을 가진다.

보조회로에 의한 추가 손실이 거의 없고 직류-직류 승압용 컨버터와 교류-직류 역률보상회로에 모두 적용할 수 있으며 기존의 회로들에 비해 보다 우수한 특징을 가지는 장점이 있다. 그러므로 향후 저가화와 소형화를 목적으로 하는 승압용 컨버터의 응용분야에 많은 응용이 예상된다.

### 참 고 문 헌

- [1] M. Domb, R. Redl, N. O. Sokal, "Nondissipative turn-off snubber alleviates switching power dissipation, second breakdown stress and VCE overshoot: analysis, design procedure and experimental verification", Proceedings PESC'82, pp. 445-454.
- [2] X. He, S. J. Finney, B. W. Williams, T. C. Green, "An improved passive lossless turn-on turn-off snubber", Proceedings APEC'93, pp.385-392.
- [3] X. He, S. J. Finney, B. W. Williams, Z. M. Qian, "Novel passive lossless soft-clamped snubber for voltage source inverters", Proceedings APEC'96, pp. 200-206.
- [4] X. He, S. J. Finney, B. W. Williams, Z. M. Qian, "Novel passive lossless turn-on snubber for power source inverters", IEEE Transactions on Power Electronics, vol. 12, no.1, January 1997, pp.173-179
- [5] J. Holtz, S. Salma, K. W. Werner, "A nondissipative snubber circuit for high-power GTO inverters", IEEE Transactions on Industry Applications, vol. 25, no.4, July/August 1989, pp.620-626.
- [6] D. Izvorska, J. Leisten, I. Izvorski, R. Pertov, "Frequency limitation of IGBT devices in energy recovery snubber circuits", Proceedings PCIM'96, pp. 585-592.
- [7] H. Levy, I. Zafrany, G. Ivensky, S. Ben-Yaakov, "Analysis and evaluation of lossless turn-on snubber", Proceedings APEC'97, pp. 757-763
- [8] R. Petkov, L. Hobson, "Optimum design of a nondissipative snubber", Proceedings PESC'94, pp. 1188-1195

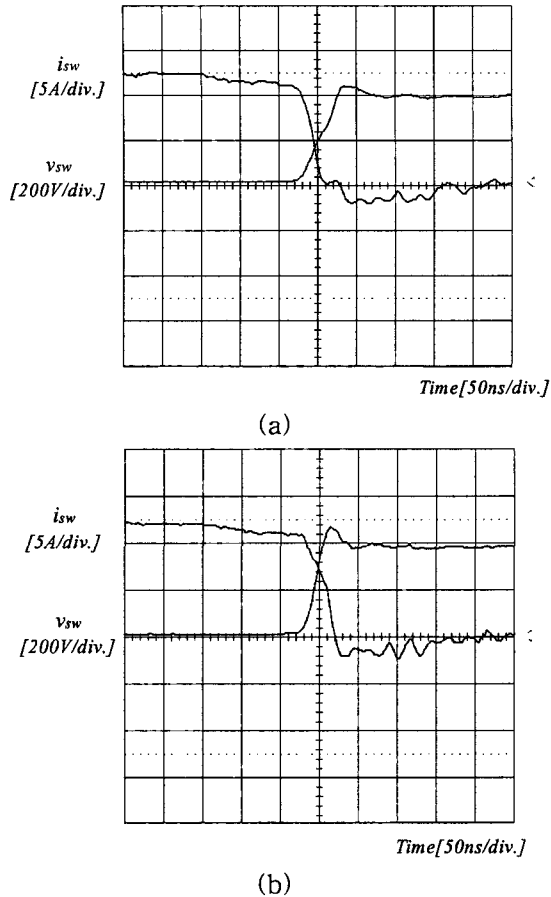


그림 6 스위치의 턴 오프 전압과 전류 파형  
(a) 보조회로가 있을 때 (b) 보조회로가 없을 때  
Fig. 6 Switch voltage and Current Waveform during Switch turn off. (a) with snubber circuit, (b) without snubber circuit

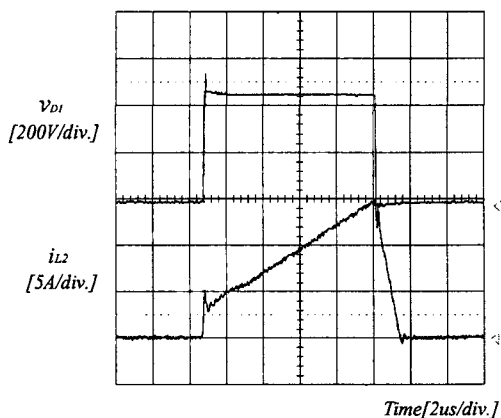


그림 7 보조회로 L2 전류 파형 및 다이오드 D1의 전압 파형  
Fig. 7 Current waveform of L2 and voltage waveform of D1.