

강진 UPFC 운전 실적

김수열*, 전영수*, 이재욱*, 박상호*, 이재청*, 유현호**

*한국전력공사 ** (주)효성

The operation results of Kangjin UPFC

S.Y Kim, Y.S Jeon, J.W Lee, S.H Park, J.C Lee, and H.H Ryu

*KEPCO **Hyosung

ABSTRACT

한국전력공사에서는 전압원 인버터형 FACTS 기기인 UPFC를 전남 강진군 강진변전소에 설치(2003. 5. 23준공) 운전하였다. 강진 UPFC는 한전과 (주)효성이 공동으로 투자하고, 지멘스와의 기술 제휴를 통해 개발하였으며, 40MVA 병렬인버터, 40MVA 직렬인버터로 구성되어 총 80MVA 용량이다. 현재 병렬인버터는 강진 모선전압 제어, 직렬인버터는 강진-장흥간의 조류제어에 기여하며, 상용운전 중이다. 본 논문에서는 강진 UPFC 준공 1년여를 맞이하여, 그 동안에 발생한 이벤트 및 운전실적을 분석하였다.

1. 서 론

최근 반도체 소자 기술 발달로 보다 효율적이고 유연한 전력계통의 구성 및 운용으로, 송전용량을 증대하기 위해 전압원 인버터 유연송전시스템(FACTS:Flexible AC Transmission System) 기기가 계통에 적용되는 단계에까지 이르렀다. 우리나라의 경우, 인구밀집지역으로의 대용량의 전력수송이 불가피하지만, 환경문제, 경과지 확보 등의 어려움으로 설비확충이 계획대로 이루어지지 않고 있는 실정이며, 이러한 추세는 점차 심화될 것으로 전망된다^[1]. 이런 환경변화 속에서 전력연구원에서 (주)효성과 공동으로 대용량 전력변환기술 및 345kV로의 설비 확대적용에 대한 신뢰성 확보를 목표로, 중합조류제어기(UPFC:Unified Power Flow Controller) 시작품을 154kV 강진변전소에 국내 최초, 미국 AEP에 이어 세계 2번째로 설치하였다. 그림 1은 강진 UPFC 인버터이며, 이는 STATCOM(STATIC synchronous COMPensator), SSSC(Static Synchronous Series Compensator),

UPFC의 운전모드를 갖는다. STATCOM은 변전소 모선에 병렬 연계되어 무효전력을 수수하여 계통전압을 제어하며, SSSC는 송전선로에 전압을 직렬 주입하여 계통의 조류를 변화시킨다. UPFC는 송전선로에 직렬 및 병렬 연계되어 송전선로의 조류 제어와 모선의 전압 제어를 동시에 할 수 있다.^[2]

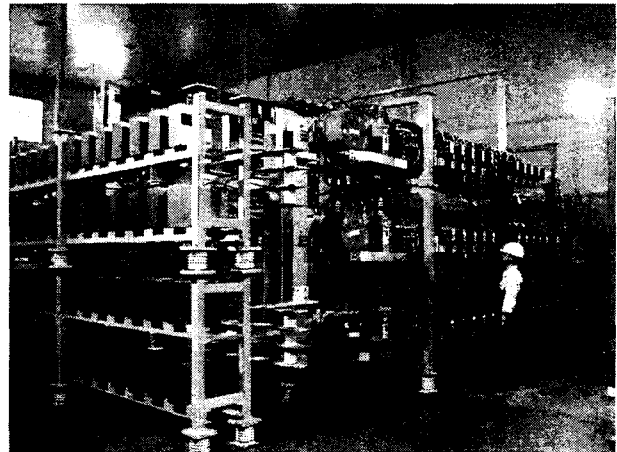


그림 1 20MVA 인버터 모듈
Fig. 1 20MVA inverter module

2. 강진 UPFC 소개

강진 UPFC는 그림2와 같이 병렬인버터, 직렬인버터로 구성되어 있으며, 변압기의 사양은 표 1과 같다.

표 1. 변압기 사양

구분	전압비[kV]	용량[MVA]	비고
병렬변압기	154/√3/14.845	40	Y-Δ
직렬변압기	6.061/14.845	40	open Y-Δ
중재변압기	4.757/8.239	22.2	open Y-Δ

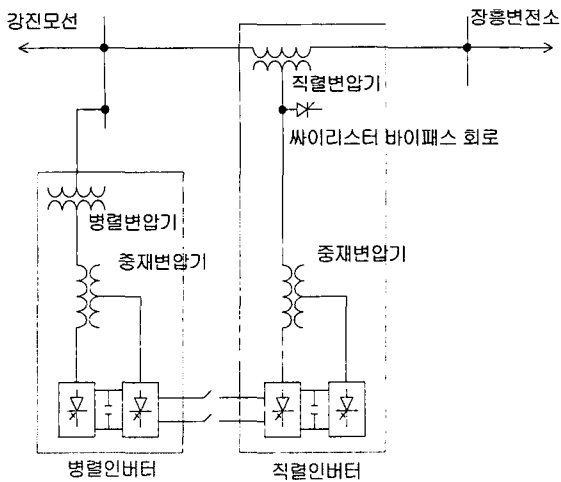


그림 2 강진 UPFC 계통 구성도

Fig. 2 Power system configuration of Kangjin UPFC

강진 UPFC는 단위 인버터 모듈 2대가 중재변압기를 통해 자기적으로 결합되어, 고조파를 저감토록 구성되어 있으며 직/병렬인버터 시스템 각각 40MVA의 용량을 갖고, 주변압기를 통해 계통에 연계된다. 직렬인버터는 Thyristor Bypass Switch 회로가 있어, 계통사고 시, 사고전류로부터 인버터를 보호하기 위해 설치되었다. 이는 기계적인 Bypass CB의 동작 전에 전기적으로 인버터를 우회하도록 하여 사고에 기인한 과도전류로부터 시스템을 보호하기 위함이다. 각 단위 인버터 모듈은 6 pulse 3 Level GTO 인버터로 각 GTO 밸브는 5개의 GTO 모듈이 직렬구성 되었다. UPFC 운전자는 그래픽 MMI를 통해, 시스템 제어 및 고장해소가 용이하도록 구성되어 있으며, 보안레벨에 따른 운전자 로그인으로 LAN을 통해 원격으로도 시스템의 운전이 가능하다. 강진 UPFC는 2003. 5월 준공 이래, 강진 인근 계통안정화에 기여하며, 현재까지 운전되고 있으며, 강진계통도는 그림 3과 같다.

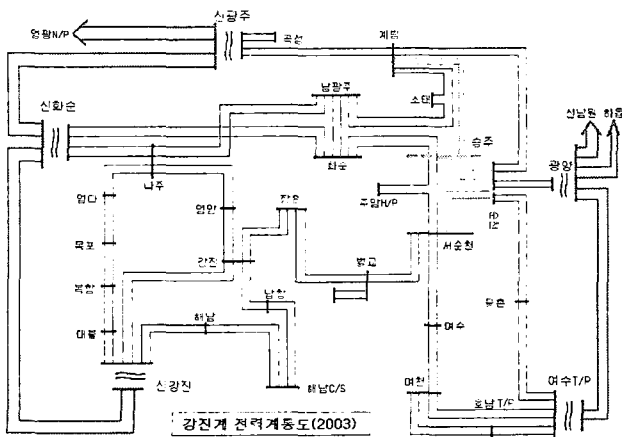


그림 3 강진계통도

3. 운전 실적

강진 UPFC는 2002년 5월 인버터 시스템 설치를 완료함으로써 2002. 5.월부터 11월 까지 비가압시험 및 Off-line, On-line Commissioning을 2002. 12월부터 2003. 3월까지 계통연계시험으로 UPFC 시스템의 운전 성능을 확인하였으며, 5월 23일 UPFC 시스템을 준공하였다. 강진 UPFC는 현재 강진 인근지역 계통 안정화에 강진-장흥간의 조류제어에 기여하고 있다. 강진 UPFC는 STATCOM, SSSC, UPFC의 3가지 모드 중, UPFC모드로 동작하며, 병렬인버터의 경우 자동전압제어모드, 직렬인버터의 경우 자동조류제어모드로 동작하여 계통의 동적동요 발생 시, 이를 저감하도록 제어하고 있다.

따라서, 병렬인버터의 경우, 계통전압 동요 시, 무효전력공급하여 계통안정화에 기여하고 있으며, 현재까지 수십 차례의 무효전력 보상 운전 실적을 가지고 있다. 직렬인버터의 경우, 여수화력발전소의 주말 정지, 인근 송전선로 휴전 등에 의한 과부하를 해소하기 위한 조류제어 목적으로 운전되었다. 준공 이후 2004. 5월 20일까지의 조류제어 실적을 분석하면 여수화력 Auto Tr 과부하 해소 55건, 여수T/P 1호기 급전정지에 의해 3건, 신여수 #1,2T/L 동시 휴전, 신여수 #1 T/L 탈락, 계림T/L 1회선 휴전 총 61건으로, 조류제어 운전을 통한 안정적인 전력 공급으로 계통에 기여하고 있다.

표 2는 UPFC의 주요 운전 실적으로써 운전에만 따른 조류의 변화량을 보여준다.

표 2 UPFC 주요 운전실적[단위 : MW]

운전일시	운전 시간	강-장 T/L 조류			사유
		운전전	운전후	증감	
'03.06.10.21	13:26	20	50	30	여수화력 Auto Tr 과부하 대비
'03.06.21.21	02:20	33	83	50	"
'03.06.23.22	10:23	29.5	91.8	62.3	"
'03.10.17.22	23:40	33	96	63	"
'03.10.31.11	06:15	45	116	71	"
'03.11.03.18	13:20	60	122	62	계림 T/L 1회선 휴전
'03.11.23.05	28:50	55	120	65	여수T/P 1호기 급전정지
'03.12.18.07	26:03	0	97	97	신여수 #1,2T/L 동시 휴전
'03.03.09.10	05:23	0	101	101	여수화력 Auto Tr 과부하 대비
'03.04.30.01	79:00	0	106	106	"

여수 T/P 급전 정지 및 탈락 시 발생하는 여수 화력 Auto Tr 과부하를 UPFC 조류제어를 통하여 30-50MW가량 해소하고 있다. 또한 신여수 #1,2 T/L 동시 휴전 시 상정고장별로 발생 가능한 여수 순천 계통 과부하 해소에 기여하기 위해 UPFC를 조류제어 모드로 1pu 운전하였다.

4. 고장 내용

강진 UPFC는 커미셔닝 및 계통연계운전을 통하여 그 성능이 입증되었지만, 장기간의 운전 및 트립을 통하여 추가로 발생한 고장내용을 종합하면 표 3과 같다.

표 3 UPFC 고장 내용

번호	고장내용	결과
1	Thyristor Bypass Switch 이상	온도설정치 변경
2	제어전원 과전압	P/S 교체
3	Gating Power Supply 이상	бат데리 교체
4	3 밸브 동시 on	PEB 이상
5	강진-장흥 선로 과전류	정상 보호동작
6	제어보드간 통신 에러	미확인
7	GTO 모듈 이상	PEB 이상

4.1 Thyristor Bypass Switch

4.1.1 TBS 제어기 내부 Over Temp

TBS 및 제어기는 인버터실 내부에 설치되어 있으므로, TBS 제어기의 OT는 인버터실 공조기의 동작온도와 밀접한 관계를 가진다. 이 고장은 TBS 제어기의 신호용 Laser Diode의 온도를 감지위한 센서의 OT 동작으로 시스템 정지사고가 발생하였다. 이는 여름철 내부 공조기의 비정상 동작 시 발생한 사고로, 이의 해소위해 TBS 제어기 내부의 발열원 이설, 팬 설치, 센서의 온도 설정치 변경으로 트립에 여유치를 두었다.

4.1.2 TBS 제어기 저전압

TBS 제어기 전원 저전압으로 시스템 정지되었으며, 신품으로 교체하여 정상화 시켰음.

4.2 제어전원 과전압

제어기 구동하는 전원공급장치는 +15V, -15V, 5V의 이중화된 전원 중, -15V 출력 과전압으로 시스템이 정지되는 사고 발생하였으며, 이는 전원공급장치 불량에 기인한 문제로 -15V 전원공급장치를 교체하였다.

4.3 Gating Power Supply 저전압

(연축전지 Coup-de-fouet)

4.3.1 소내 보조전원 절체 중 GPS 저전압 발생

UPFC 보조전원 VCB 점검위한 ATS(Auto Transfer S/W) 절체 중에 GPS 저전압으로 UPFC 시스템이 정지된 사고가 발생하였다. UPFC GPS는 이중화된 IGBT 정류기의 DC 출력전압과 DC battery가 Blocking diode로 연결되어 상시 높게 설정되어 있는 정류기의 DC 전압이 출력된다. 따라서 소내 전원 저하 시 혹은 ATS 절체 시, GTO gate drive의 동작이 유지될 수 있도록 DC battery에 의해 백업되지만, 사고당시(VCB 전원절체 시), 연축전지의 Coup-de-fouet 현상으로 인한 과도기적인 전압강하 현상이 발생하여 시스템이 트립되었다. 과도전압 강하 최저치에도 시스템의 트립을 방지위해 배터리를 직렬로 추가 예정이다.

4.3.2 모선사고에 GPS 저전압 발생

4.3.1의 항과 동일한 Coup-de-fouet에 의해 시스템 트립되었다.

4.4 3 Valve 동시 도통

UPFC 인버터는 DC+, Zero, DC- 전위를 출력하는 3 level 인버터로 한 Pole의 구성은 4개의 Valve로 구성되어있다. 따라서 항상 2개씩의 Valve가 도통하여야 하므로, 3 Valve 동시 도통은 한 Valve의 과전압 소손으로 이어지게 된다. 실제 Valve 손상은 없었으므로, 제어기 이상으로 인버터 폴 제어보드 교체 예정이다.

4.5 직렬인버터 과전류 보호 정지

강진-장흥간 송전선로에 사고 전류 흐를 경우, 과전류에 의한 인버터 GTO 모듈을 보호하기 위해 UPFC 시스템을 정지시킨다. 인버터를 보호하기 위한 정상 보호동작이다.

4.6 제어보드간 통신 에러

제어보드간의 통신 에러로 시스템이 정지되었으며, 현재 원인 파악 진행 중인 사고임.

4.7 병렬인버터 과전류 보호 정지

모선 전압 불안정으로 인한 무효전력 보상 운전 중, 과전류가 발생하면 게이팅을 비활성시킨다. 게

이팅 재활성 상태에서 다시 과전류 발생하여 비활성/활성을 반복할 경우, 시스템을 정지시킨다. 인버터 정상 보호동작이다.

4.7 GTO 모듈 이상

병렬인버터 C상 밸브 이상으로 정지되었으나, 실제 점검 결과 GTO 모듈에 이상이 없었으며, 인버터 풀 제어기의 이상으로 보드 교체 진행 중인 사고이다(4.4항 고장과 동일한 제어보드임).

4.8 냉각펌프 절체에 의한 시스템 정지

시스템의 커미셔닝 시, 냉각 펌프 절체의 의한 시스템 트립은 없었으나, 이 후 ATS 절체 시간 연장으로 인하여 냉각펌프 절체 시에 냉각수 압력이 저하되어 UPFC 시스템이 정지된 사고이다. 압력 트립 설정치를 변경하여 정상화 시켰다.

4.9 기타 수리 및 정비 내역

4.9.1 냉각시스템 펌프 구동축 수리

냉각시스템의 전동기-펌프 구동축의 중심 불일치에 의한 구동축 절단으로 구동축 및 연결고무 교체 수리하였다.

4.9.2 GPS battery cell 교체

battery 특성 저하에 따른 교체

4.9.3 DC bank capacitor 교체

누유에 의한 교체

4.9.4 냉각수 누유부분 수리

4.9.5 병렬 보조변압기 수리

변압기 절연유 분석결과 가스 발생이 기준치 초과하여 철심 회로 수정함.

5. 결 론

국내 최초로 강진에 설치된 전압원 FACTS설비의 1년여의 운전 실적 및 고장 내용에 대하여 정리하였다. 당초 염려처럼 고조파가 계통에 미치는 악영향은 없었으나, 24 pulse 변압기 출력 전압에 의한 변압기 진동 소음이 커, 향후 도심지역의 STATCOM 설치에 대한 장애요인이며, 이 부분에 대한 연구가 활발히 진행 중이다. 강진 UPFC는 상시 강진 모션에 대한 무효전력 보상에 의한 전압안정도 향상과, 발전소의 주말 감발 및 정지, 한전의 작업 휴전에 따른 조류제어로 전력 공급의 안정화에 기여하고 있다. 하지만, 상시 운전 시의 운영 효율을 향상시키기 위한 노력이 요구되며, 이에 따

라 전력기반기금사업을 통한 정부지원과제로 한전효성을 참여기업으로 FACTS 국산화를 목표로 전력산업연구개발사업과제를 수행하고 있다. 과제를 통하여 계통조건 및 상황에 적합한 최적의 운전점 및 경제적 운전방법 도출하며, 여러 상정사고를 고려해 상정 사고별 운전방안 수립 및 계통사고 시 UPFC가 자동으로 응동할 수 있도록 프로그램을 개발하여 한전 스카다 시스템에 적용할 계획이다.

참 고 문 헌

- [1] 전력연구원 계통안정화그룹 “FACTS 계통운용기술 개발연구(II단계 : Pilot Plant 제작, 설치)”, 전력연구원 과제 최종보고서, 2003. 4.
- [2] Kalyan K. Sen, Eric J. Stacey, “UPFC-Unified Power Flow Controller : Theory, Modelling and Applications”, IEEE Trans. on Power Delivery, Vol. 13, No. 4, pp 1453 - 1460, 1998, Oct.
- [3] Laszlo Gyugyi, Colin Schauder, Kalyan K. Sen, “Static synchronous series compensator : A solid-state approach to the series compensation of transmission lines”, IEEE Trans. on Power Delivery, Vol. 11, No. 1, pp 406 - 417, 1997, Jan.
- [4] Schauder, C., et al, “AEP UPFC Project : Installation, Commissioning and Operation of the ±160MVA STATCOM(Phase I)”, IEEE Transactions on Power Delivery, Vol.13, No.4, Oct. 1998