

## 선박 비상조명용 전원장치의 성능개선

양현숙, 이수현, 정태선, 이성근, 김윤식  
한국해양대학교 전기전자공학부

### A Study on the Improvement of Performance of Power Supply for Ship's Emergency Lighting System

Hyun-Suk Yang, Su-Hun Lee, Tae-Sun Jeong, Yoon-Sik Kim, Sung-Geun Lee  
Division of Electrical and Electronics Engineering, Korea Maritime University

#### ABSTRACT

This paper describes the improvement of performance of power supply for ship's emergency lighting system(SELS). Proposed system is composed of power factor correction (PFC) circuit, emergency power supply system (EPSS), half bridge(HB) inverter, fluorescent lamp(FL) starting circuit and microprocessor control system. Experimental works using proposed system confirm that speedy and stable power to be supplied when main power source cut-off, compared with conventional relay type, and control power factor up to 97.5[%] and input power up to 35.0[%] by adjusting of pulse frequency of the HB inverter.

#### 1. 서론

육상의 빌딩이나 공장, 해상의 상선이나 여객선 등과 같은 선박에서는 일상적인 경우는 물론 화재나 기타 재해가 발생할 때를 대비하여 비상출입구 주변이나 지하통로 등에 비상조명 시설을 하고 있다. 선박에서는 그 규모에 따라 비상조명 시설을 의무화 하고 있으며, 주전원이 차단되는 경우에 비상전원에 의해 급전이 되도록 규정하고 있다. 이 때에는 플리커 현상이나 전류 불연속으로 인한 오동작이 발생하지 않아야 한다.

이와 같은 비상조명용 전원장치로는 L-C 공진을 이용한 자려식 인버터와 주전원에 접속된 릴레이형 비상급전 방식을 택하고 있는 자려식 비상조명장치가 주로 사용되고 있다.

비상조명장치는 주위 현장을 신속히 파악하여 선원들과 승객들의 심리적인 불안요인을 제거하기 위하여 급전과 장시간의 조명유지가 필수적이다.

자려식 비상조명 장치는 비상급전을 릴레이에

접속된 기계식 스위치에 의존하기 때문에 비상급전 전환시 전류연속성이 떨어져 조명이 플리커 현상이 생길 수 있고, 비상전원에 의한 기동실패가 일어날 경우가 많으며, 상황에 따른 전력가변이 될 수 없는 단점을 가지고 있다.

본 논문에서는 안정적인 비상급전과 광범위한 전력제어를 위하여 비상급전시스템 및 HB inverter 주파수 제어회로 등을 마이크로프로세서로 제어하는 시스템을 구성하였다.

#### 2. 비상조명 시스템

Fig. 1은 선박비상조명시스템(SELS) 제어블록도이며, 마이크로프로세서를 중심으로 역율개선(Power factor correction, PFC)회로, HB inverter 및 FL 점등회로, 비상급전시스템(EPSS), 게이트 드라이버로 구성된다.

PFC 회로는 강압형(Buck converter type)컨버터로 설계하였으며, 이로부터 출력된 직류 12[V]는 HB inverter 전원용이고, 직류 5[V]는 Microprocessor 전원용으로 사용된다.

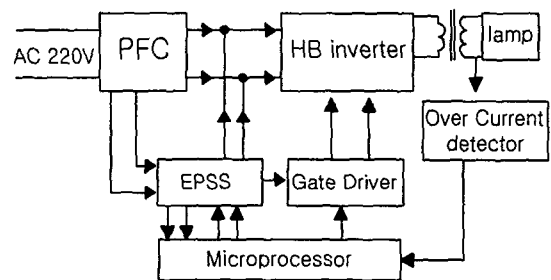


Fig. 1 Control blockdiagram of SELS

##### 2.1 역율개선회로

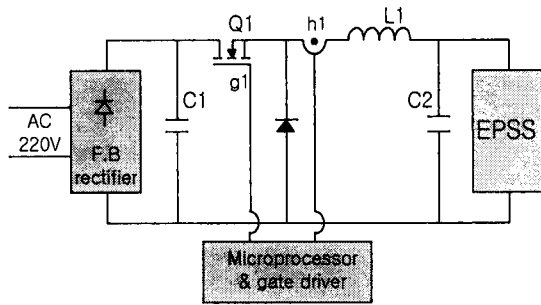
역율(Power factor)은 전압과 전류사이의 위상차를 나타내는 계수로서, 실효전력과 피상전력의 비이다. 역율이 크면 동일 부하전류에서 큰 부하전력을 공급해야 하므로 장치의 실질용량이 증대하게 되므로 역율개선은 경제적, 에너지 절약적,

자원 절약적으로 효과가 있다.

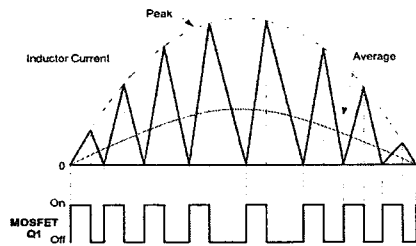
교류를 직류로 변환하는 정류기의 기능은 입력 AC 전압을 리플이 거의 없는 DC 전압으로 바꾸는 것으로서 출력단에 캐패시터를 부착하며, 캐패시터의 크기가 클수록 캐패시터가 부하전류를 공급할 때 잃었던 전하를 충전하는 구간이 짧아져 입력전류의 폭이 좁아지고 피크값이 커지게 된다. 이러한 현상은 RFI(Radio frequency interference)문제를 야기하고 역율을 저하시키게 된다. 또한 요구전력보다 커지게 되어 과도한 온도상승을 가져오게 되고 캐패시터의 신뢰성을 감소시키게 된다.

본 논문에서는 Fig. 2(a)와 같이 강압형 컨버터로 역율개선회로를 구성하였다. AC220[V]의 교류전원이 전브리지(Full bridge, FB)정류기에서 전파정류되고, 전파정류된 전압은 부하에 알맞게 스위칭되어 HB 인버터에 DC 12[V]의 전원을 공급하는 EPSS로 공급한다.

Fig. 2(b)는 마이크로프로세서에서 출력되는 게이트 신호가 입력전압의 피크값에 인덕터 전류가 추종하도록 제어되어 역율이 개선되는 원리를 나타낸 것이다.<sup>[1][2][3]</sup>



(a) PFC 회로

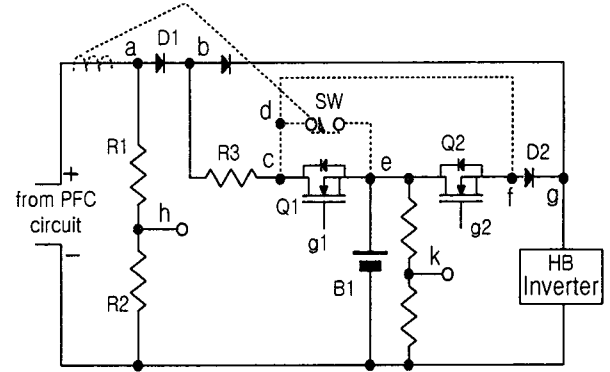


(b) L1 전류

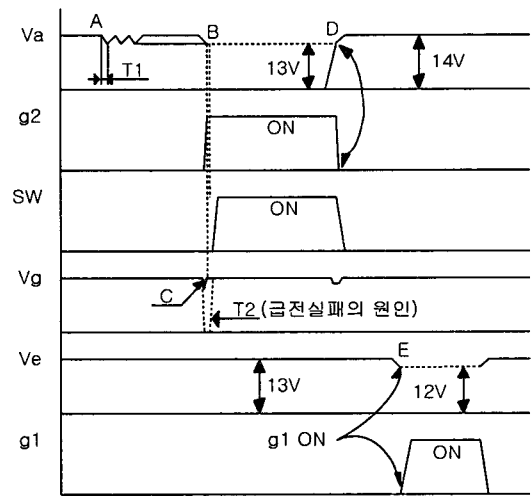
Fig. 2 PFC 개념도

## 2.2 EPSS 및 인버터 시스템

Fig. 3은 k 단자로부터 상시 비상전지(B1)의 전압을 검출하여 비상전지를 충전(b→c→e)하는 라인과 주전원 차단레벨을 검출하여 일정레벨 이하가 되면 인버터 입력전압을 비상전지로 급전(e→f→g)하는 EPSS 부를 나타내고 있다.



(a) circuit



(b) Principle diagram

Fig. 3 EPSS

Fig. 3(a)에서 SW는 기존의 아날로그형 비상조명장치에서 사용한 릴레이 접점을 나타내고 있고, 여자용 코일은 입력전원 측에 접속되어 있으며, 주전원 차단시에는 소자되어 SW 접점은 닫히게 된다.

아날로그형 비상조명장치에서는 주전원 차단후부터 SW 스위치가 닫힐 때까지는 200[msec] 이상의 시간이 소요되어 비상급전 레벨에 플리커 현상이 나타나거나 전류불연속 구간이 존재하여 비상급전 실패가 일어날 가능성이 매우 높다. 이러한 경우에는 폐쇄된 공간속에 생활하는 승객들에게 심리적인 불안감을 줄 수 있을 뿐만 아니라 선박조종이 불가능할 수 있다.

본 논문에서는 비상급전을 위하여 Fig. 3(a)와 같이 구성하였고, 마이크로프로세서를 통하여 상시 전압레벨(Ve)을 검출하여 기준레벨(12[V]) 미달시 수시로 충전(g1 on)을 행한다.

비상급전은 Fig. 3(b)에서와 같이 주전원의 전압레벨(Va)이 13[V] 이하로 검출되는 시간이 5[msec] 이내에 있으면 몇회가 반복되어도 계속 주전원에 의해 구동하고, 이상이면 비상전원에 의해 급전(g2 on)시킨다.

Fig. 4는 FL에 접속된 HB Inverter 및 FL 점등회로로서 입력전압 분할용 캐패시터 c1 및 c2, 게이트 스위칭용 반도체 소자인 IGBT Q3 및 Q4, 승압용 변압기 T1으로 구성된 HB Inverter와 L-C lamp 점등회로, 과도이상 전류검출 회로로 구성된다.<sup>[4][5]</sup>

HB inverter의 승압용 변압기 1차측 인덕턴스는 1.9mH이고, 1차 및 2차측 권수비는 1:20이며, 게이트 드라이브용 소자로는 IRF450을 사용하였다.<sup>[6][7]</sup>

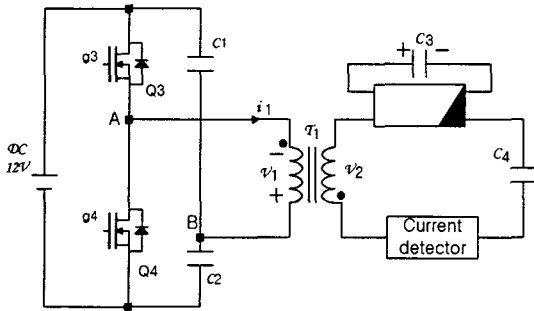


Fig. 4 HB inverter and lamp system

### 3. 실험 및 결과고찰

Fig. 5는 PIC16F874를 이용한 마이크로프로세서부, FL을 포함한 인버터부, 14[V] 출력용 SMPS 부로 구성된 실험 장치이다.

부하실험에 사용한 형광등은 20D-580mm이며, 사용 장비로는 전류 프로브(TM503A), 오실로스코프(LT344) 등이 있다.



Fig. 5. Experimental device

실험은 먼저 CPU의 제어레지스터 및 각종 변수들을 초기화 하고, 규정전력과 주파수를 세팅한 후 ccp1에서 HB inverter용 PWM을 출력하여 장치를 운전한다. 주전원의 차단상태를 항시 체크하고 이상이 있으면 12[V]의 비상전원으로 대처하며, 부하측 전류검출에 따라 주파수가 자동 조정된다.

한편 비상전지의 전압레벨의 범위는 12~13[V]이며, 프로세서의 내부 타이머 0을 이용하여 일정간격으로 충전을 시행한다. 그리고 역율개선용

컨버터의 제어는 프로세서에서 출력되는 펄스의 off 시간 조정에 의해 주파수가 제어되도록 프로그램한다.

Fig. 6은 입력전력 20[W]일 때의 입력전압 및 전류를 나타내고 있으며, 입력전압 219.3[V], 입력전류 0.094[A], 역율 0.975를 나타내고 있으며, 전류측정은 계측기의 최소 측정범위의 한계 때문에 전류프로브에 측정권선을 8.5회 감아 측정하였다.

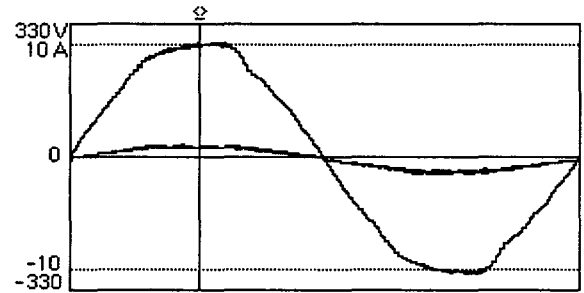


Fig. 6 Input voltage and current

Fig. 7은 형광등의 기동부터 발진까지의 양극전압 및 인버터 입력전류에 대한 실험파형을 나타내고 있다. 기동 후 약 0.4 초간 예열기간을 거친 후 발진을 개시하고 있으며, 발진이 시작되면 FL 양극전압은 70[V]로 유지 되는 것을 알 수 있다.

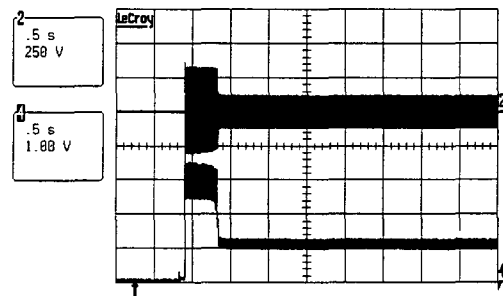
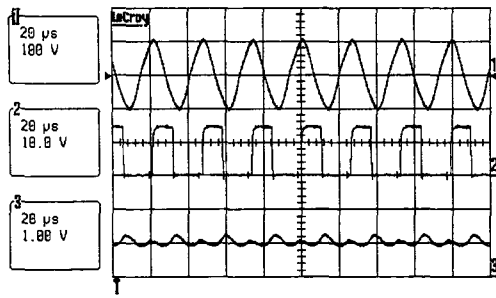


Fig. 7 Starting characteristics  
(Upper : lamp voltage(250V/div),  
lower : inverter input current(1A/div))

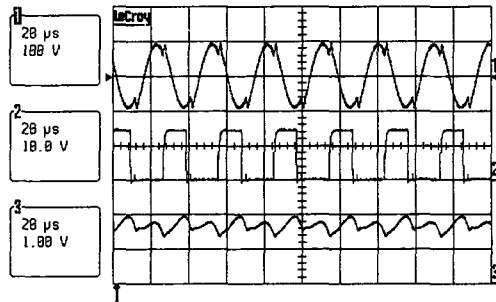
Fig. 8은 듀티비 40[%] 하에서 주파수 제어에 의한 전력제어 특성을 알아보기 위한 실험파형으로서 Lamp 양극전압 및 인버터 입력전류 파형을 관측한 것이다. 위로부터 Lamp 양극전압, 게이트 펄스, Inverter 입력전류를 나타낸다.

Fig. 8(a)는 주파수 37.0[kHz], 전력 13[W]일 때의 파형으로서 양극전압은 약 70[V]이며, 전류는 1.1[A]이다.

Fig. 8(b)는 주파수 34.0[kHz], 20[W]일 때의 파형으로서 양극전압은 약 69[V]이며, 전류는 1.67[A]이다.



(a)  $f=37[\text{kHz}]$



(b)  $f=34[\text{kHz}]$

Fig. 8 Power control characteristics

전력제어는 최대 입력전력 20[W]에서 최소 입력전력 13[W]까지 주파수 변화에 의해 제어하였으며, 입력측 전력제어 범위는 35.0[%]이다.

Table 1은 듀티비 40[%]에서 주파수 변화에 따른 전력제어 특성을 표로 정리한 것이다.

Table. 1 Power control characteristics

주파수 [kHz]	입력전력 [W]	Lamp 입력전력 [W]	효율 [%]
34.0	20.0	17.04	85.2
35.5	16.0	13.46	84.1
37.0	13.0	10.70	82.3

Table 1에서 Lamp 입력전력은 SMPS 및 마이크로프로세서 소모전력을 제외한 것으로서 주파수가 34~37[kHz] 범위에서 변동할 때 입력전력을 약 35.0[%]까지 광범위하게 제어할 수 있었다. 이 때 평균효율은 83.65[%]를 나타내고 있다.

#### 4. 결 론

본 논문에서는 선박비상조명용 전원장치를 마이크로프로세서로 제어할 수 있는 시스템을 구성하고, 실험한 결과 다음과 같은 결과를 얻을 수 있었다.

1. PFC용 강압형 컨버터회로를 구성하여 부하 용량에 알맞게 마이크로프로세서를 이용하여 주파수 제어를 수행한 결과 97.5[%]의 높은 역율을

얻을 수 있었다.

2. 자력식 비상조명장치에서는 급전시에 발생하는 플리커 현상과 전류 불연속 현상으로 인해 급전실패가 발생하나, 디지털 제어방식에서는 휴지기간이 거의 나타나지 않아 성공적인 급전을 수행할 수 있었다.

3. 주파수 변화에 따른 입력전력을 35.0[%]까지 광범위하게 전력제어를 할 수 있어 비상급전이 발생하는 경우에 주변환경에 따른 전력제어가 가능하여 장시간의 비상급전이 가능할 것으로 예상된다.

4. 마이크로프로세서에 의해 과도 이상전류의 용이한 검출을 할 수 있어 선박에서의 발전사고로 인한 비상조명의 역할에 신뢰성과 안정성을 확보할 수 있었다.

#### 참 고 문 헌

- [1] 이치환, "HID 램프용 전자식 안정기의 설계", 한국조명·전기설비학회지, Vol.13, No.4, pp.14~20, 1997.6.
- [2] 조현춘, 송종구 "형광등 점등방식의 기술적 비교 검토", 한국조명·전기설비학회지, Vol.11, No.3, pp.56~62, 1997.6.
- [3] 이성근, 전수균, 장민규, 김동석, 김윤식, "무전극 램프 구동용 전원장치의 전력제어 특성에 관한 연구", 대한전기학회 추계학술대회 초고주파 방전 실험 시스템 2차 워크숍, pp. 27~30, 2003.10.
- [4] 김희준, "SMPS 기본설계, 공진형 컨버터 technical series, ER&C, pp.96~106, 2000.
- [5] 김희준, "스위칭 모드 파워 서플라이", 성안당, pp.35~36, 2000.8
- [6] 전자기술연구회, "전원회로설계마스터", 기문사, pp.375~384, 2003.5.
- [7] 김희준, "스위칭 전원의 기본설계", 성안당, pp.35~253, 2004.1.