

## 무전극램프 전원장치에 대한 기술동향

박석인, 한수빈, 정학근, 정봉만  
한국에너지기술연구원

### A Review of power supply technology of Electrodeless lamps

S. Park, S. Han, H. Jeong, B. Jung  
Korea Institute of Energy Research

#### ABSTRACT

This paper reviews electrodeless lamp technology. The lamp has very long life time but very high cost compared to conventional lamps such as fluorescent lamp. For optimizing the overall system in performance and cost, power supply as well as lamp is very important. First, this paper describes various electrodeless lamps and its market condition. Then, a lot of circuit technology for constructing the power supply is reviewed and circuit characteristics are discussed.

#### 1. 서 론

형광등과 같이 일반적으로 사용하고 있는 램프는 필라멘트나 전극에 의해 발광되는데 이들은 일정 시간이 경과하면 소손되어 수명이 다 되고 이로 인하여 램프를 교체하게 된다. 반면에 전극이 없는 무전극 램프에서는 전극이 없이 전자유도법칙의 원리를 이용하여 가스를 방전시켜 발광한다 [1][2].

현재 시장에서 출시되고 있는 무전극 형광등은 개발사의 자료에 따르면 CRI(Color Rendering Index)가 80이상의 고연색성이고, 80lumen/W이상의 고효율이며, 수명은 6만시간이상 유지되고, 넓은 동작온도(-30℃~80℃)에서도 사용할 수 있는 것으로 발표되어 있다[3][4]. 결과적으로 고연색성과 고효율을 겸비한 광원중 최고의 수준에 속하는 성능과 함께 긴 수명을 보장하게 되므로 적용상의 많은 장점을 갖고 있다. 그리고 일반 조명용외에 디스플레이 장치의 광원등 정보화사업과 연관되어 적용이 모색되고 있다.

따라서 현재 가격적인 문제로 활발히 시장에서 선호되고 있는지는 못하지만 향후 가능성이 크고 광원기술의

척도로 무전극 램프기술이 평가되기 때문에 많은 연구를 지속적으로 수행하고 있다. 무전극 램프는 rf전원으로 구동되기 때문에 시스템측면에서 전원장치와 별개로 생각할 수 없게 되며 따라서 효율적인 전원장치가 매우 중요하게 된다. 본 논문에서는 현재의 무전극 램프기술과 관련하여 현 기술 및 시장현황과 사용되고 있는 전원장치의 기술에 대해 정리하여 보기로 한다.

#### 2. 무전극램프의 기술동향

무전극등은 크게 무전극 형광등과 무전극 HID의 두가지로 구분되며 현재 시장에서는 무전극 형광등이 상용화에 성공되어 사용되고 있고 HID등에서는 성공적인 상용화를 위해 계속 연구가 진행되고 있다. 무전극 형광등은 Philips사에서 1992년에 55W QL램프가 발표된 후 2000년에 출시된 165W급을 포함하여 85W, 100W등이 그 사이에 시판되었다. Osram사도 1993년에 Endura 램프를 발표하여 현재까지 70W, 100W, 150W가 개발되었다. QL과 Endura의 경우는 같은 무전극 형광등이지만 구조적으로 매우 다르다. QL의 경우는 그림 1과 같이 일반 전구형태의 광원으로 코아가 광원의 내부에 있다. Endura의 경우는 그림 2와 같이 코아가 광원의 외부에 존재하며 광원의 형태가 환형에 가깝다. 이들 회사의 제품은 현재까지 사용이 점진적으로 증가하여 시장의 진입이 일단은 성공하였다고 볼 수 있다.

1990년대 초반에 이들 램프 외에도 GE사에서 그림 3과 같이 백열전구를 대체할 수 있는 23W Genura가 개발된 바가 있으며, Matsushita에서 Everlight가, Intersource Technology에서 25W E-lamp가, Fusion lighting에서 5.9kW의 Sulfur lamp가 개발된 바가 되어 있지만 잠시 시판되다 중단되거나 현재에도 시판되어도 크게 시장에 진입되지 못하고 있다.

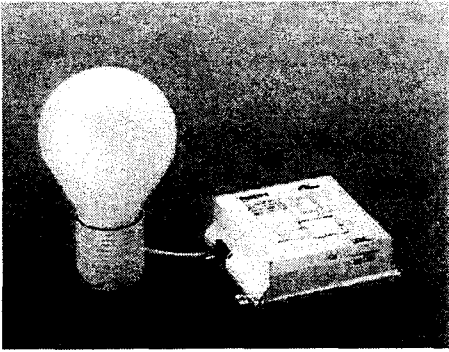


그림 1 필립스사의 QL 램프  
Fig. 1 Phillips QL lamp



그림 2 오스람사의 Endura 램프  
Fig. 2 Osram Endura lamp

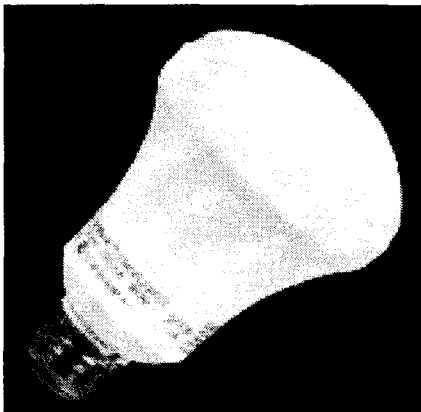


그림 3 GE사의 Genura 램프  
Fig. 3 GE Genura lamp

그림 4와 같이 Sulfur lamp는 앞의 RF로 동작되는 무전극 램프와는 달리 2.45GHz의 마이크로웨이브로 동작되고 크기가 직경이 3cm가 안되지만 용량은 kW급의 대용량인 것이 독특한 차별성이 있는데 1998년에 시장에서 일단 철수를 한 상태로 upgrade된 제품이 당초 2001년에 출시되는 것으로 되어있으나 현재 지연되고 있는 형편이다. 국내에서는 sulfur lamp와 유사한 광원에 대한 연구는 1998년에서 한전기술연구원에서 시작하였으나 현재는 LG전자에서 활발히 연구중으로 상용화단계에 진입하고 있다. LG전자에서는 디스플레이용 광원용의 100W급이하의 무전극 HID등에 대해서도 연구가 활발히 진행중이다.

RF로 동작되는 무전극 형광등의 경우는 금호전기에서

1997년에 20W급에 대해서 연구된 바 있으나 상용화로 연결되지는 못하였다. 최근에는 200W급까지의 무전극 형광등을 개발하기 위한 연구를 산업자원부에서 에너지 관리공단을 통해서 지원하고 있다.

현재 세계적으로는 수백W급의 RF에 의한 무전극 램프가 매우 중요시되고 있으며 그 이유는 이 용량대의 응용이 상당히 넓기 때문이며 그 기술을 기본으로 하여 조명용외에 디스플레이, IT산업과 관련된 광원용으로 개발이 가능하기 때문이다.

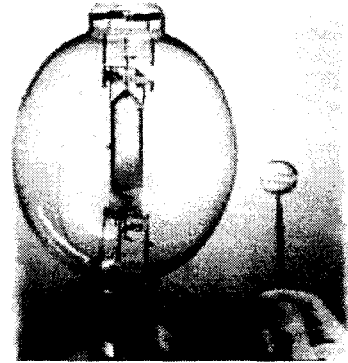


그림 4 기존 HID등과 비교된 Sulfur lamp  
Fig. 4 Sulfur lamp and conventional HID lamp

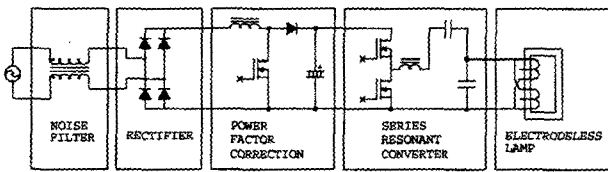
### 3. 무전극램프 전원장치기술

무전극 램프의 경우 형광등과 같은 기존의 광원과 관련하여 전원장치에서 가장 다른 점은 높은 점등 주파수에 따른 설계에 있다. 기존의 형광등의 경우 전자식안정기의 경우 20kHz~50kHz의 주파수로 램프를 점등하였는데 무전극 램프의 경우는 엔두라의 경우 250kHz, QL의 경우 2.56MHz, sulfur lamp의 경우 2.5GHz, 기타 13.56MHz, 200MHz~800MHz에서의 점등시도가 되고 있다.

이 때 문제가 되는 것은 기존의 안정기와 동일한 방식을 사용하는 경우는 이러한 주파수에서는 스위칭 손실의 증가로 인한 문제가 심각하여지기 때문에 반도체소자의 과열에 의한 파괴와 효율의 심각한 저하가 우려된다. 따라서 2.5GHz의 주파수로 동작되는 sulfur lamp의 경우는 일반 전원장치로는 이 주파수대에서 높은 전력을 발생시킬 수가 없기 때문에 마그네트론을 사용하며 램프를 구동하는데 필요한 점등장치가 아닌 마그네트론을 구동하기 위한 점등장치를 필요로 하게 된다.

1MHz이하에서의 전원장치는 그림 5와 같이 비교적 형광등용 전원장치와 흡사하게 구성되는 스위치모드방식의 전원을 사용하게 된다. 즉 정류하여

직류전압을 만들고 이를 인버터로 원하는 주파수의 전원으로 교류화하여 램프에 공급하는 방식이다. 상용전원에 대한 역률 및 고주파동의 규제가 보편화되어 있으므로 이를 만족하기 위해서 역률제어회로를 정류기와 인버터사이에 삽입하게 되는데 역률제어를 용이하게 하는 상용 IC들이 여러 종류가 판매되고 있으므로 이를 이용할 수 있다. 인버터의 제어는 기존의 형광등용 안정기용 IC를 그대로 사용하기에는 회로구조 및 주파수 등 여러 조건에서 적합하지 않게 되는 경우가 있으므로 이부분에서는 개발시 개별적 접근이 필요한 것으로 보인다.



SYSTEM BLOCK DIAGRAM

그림 5 SMPS형 전원장치의 구조  
Fig. 5 SMPS type construction of power supply

1MHz에서 10MHz대의 경우는 스위치모드방식과 선형방식의 증폭기를 사용하는 것이 모두 가능하며 제품마다 그 선택은 각각이다. 선형방식의 증폭기는 기존의 통신용 기기의 rf신호를 발생시키는 기술에서 사용하는 것으로 그림 6과 같이 필요한 주파수의 정현파신호를 오실레이터로부터 발생시키고 이를 증폭기로 증폭시키는 방식이다. 이때 부하에 에너지를 잘 전달하기 위해 인터페이스용 정합회로를 사용하게 된다. 정합회로는 일종의 필터역할을 하게 되면서 어느 주파수에서 증폭이 최대가 되고 나머지 주파수에서는 증폭율이 떨어지게 된다. 이러한 선형방식의 증폭기를 갖는 무전극 전원의 전체구성은 그림 7과 같이 형성된다.

스위치모드방식의 경우는 기본적으로 공진방식의 인버터를 사용하는 것이 일반적이며 그림 8은 직렬공진 컨버터를 예로 보였다. 스위치모드 방식에서는 반도체 스위치는 on/off로만 동작되지만 선형전원장치와 동일하게 적합한 정합회로가 필요하게 된다. 그림 8에서 나타난 것과 같이 동일한 인버터에 다양한 정합회로가 가능하며 램프의 임피던스와 관련하여 어느 정합회로가 다른 정합회로보다 효과적일 수 있게 된다. 따라서 정합회로에 대한 고려는 무전극 램프전원장치에서는 매우 비중있는 사항이 되고 있다. 스위치모드 방식에서 전기적인 절연이 필요한 경우는 그림 9와 같이 고주파 트랜스포

모를 사용하여 전원장치를 구성하기도 한다. 이 때 고주파와 비교적 높은 전력에서 정상적인 동작이 가능하기 위한 설계 및 제작기술이 또한 중요한 문제가 되고 있다.

효율은 기본적으로 주파수에 따라 달라지지만 수 MHz까지의 경우에서는 85-90%가 가능한 것으로 보인다. Fusion lighting에서는 60W급으로 수백 MHz로 동작하는 무전극 램프를 개발하기도 하였는데 이 주파수대역에서는 현재기술로는 선형방식의 전원만으로 전원장치의 구현이 가능하며 효율은 70%대인 것으로 발표되고 있다. 이는 기존의 선형 전원장치의 효율보다 좋다고 볼 수 있지만 역시 많은 손실을 감수하여야 하므로 궁극적으로는 무전극 광원이라도 주파수를 높이는 것이 시스템 효율면에서는 반드시 좋은 것은 아닌 결과를 초래할 수 있다.

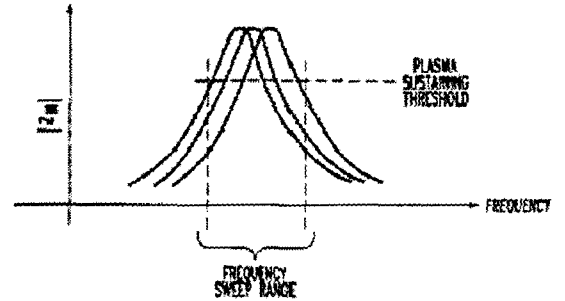
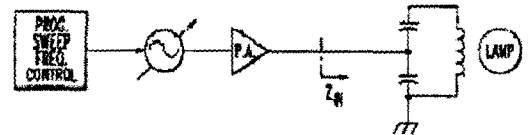


그림 6 선형증폭기를 사용하는 방식  
Fig. 6 Linear amplifier method

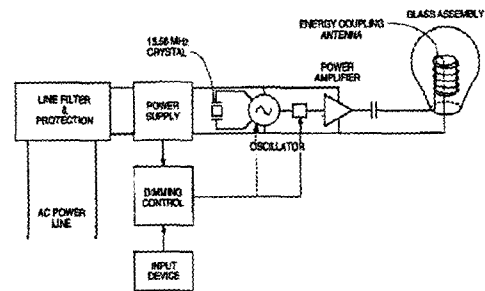


그림 7 선형증폭기로 구현된 전원장치 구성  
Fig. 7 Power supply construction using linear amplifier method

무전극 램프에서의 조광에 관한 것은 현재 기술이 개발중에 있지만 상용화된 것은 없다. Endura의 경우는 조광방식은 그림과 같이 코아에 또다른 권선을 감아서 그 권선에 주입되는 또 다른 전원모듈을 사용하여 램프에 전달되는 에너지를 제어하는 것도 있지만 별도의 전원이 필요한 것이 단점이 될 수 있다. 따라서 형광등의 경우와 같이 하나의 전원장치로 조광을 하는 방식이 보다 선호되게 될 것이다.

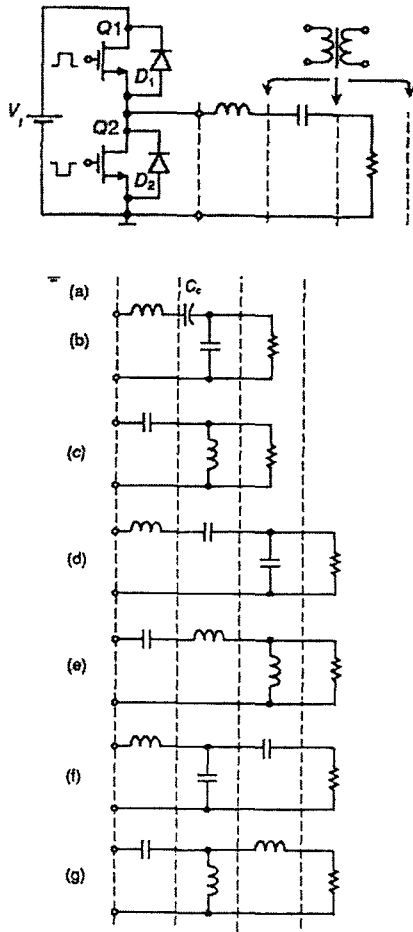


그림 8 공진방식의 인버터와 임피던스 정합회로  
Fig. 8 Resonant mode inverter and impedance matching circuits

#### 4. 결론

무전극 램프 시스템은 수명이 긴 장점이 있으나 가격이 고가인 것이 현재 문제가 되고 있다. 또한 주파수가 커지게 되기 때문에 EMI문제가 항상 제기되고 있다. 전원장치의 경우는 전체 가격과 효율에 결정적인 작용을 하게 되므로 앞으로도 다양하게 여러 방식이 시도가 될 것이며 수십MHz이상에

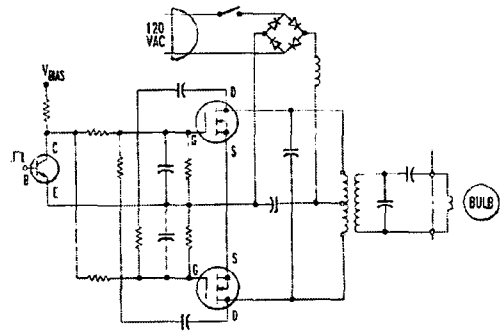


그림 9 고주파 트랜스를 사용한 절연형 전원장치  
Fig. 9 Isolated power circuit using high frequency transformer

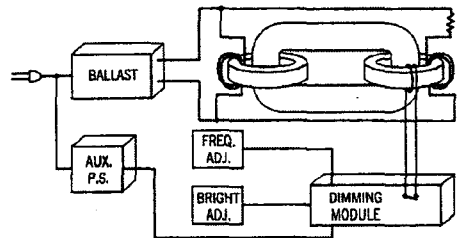


그림 10 Endura 램프의 경우 조광용 전원장치구조  
Fig. 10 Power supply construction for dimming Endura lamp

서도 고효율로 동작될 수 있도록 하는 연구는 중요한 이슈가 될 것이다. 아직까지는 현실적인 면에서 시스템 전체로 보면 고주파점등이 시스템효율을 떨어뜨릴 수 있으므로 램프의 구동주파수의 결정은 시스템 성능을 고려하여 결정이 될 것이다. 그러나 전력소자의 특성으로 향후 반도체 기술의 지속적인 발달로 인하여 고속의 대용량의 소자가 성공적으로 상용화될수록 기술적인 면에서는 높은 램프 구동주파수가 선호될 수 있을 것으로 보인다. 이 경우 최종 구동주파수의 선택은 무전극램프의 가격 경쟁력이 커질 수 있는 것을 고려하여 결정될 것으로 보인다.

#### 참고 문헌

- [1] J. M. Anderson, "Electrodeless Fluorescent Lamps Excited by Solenoidal Electric Field" *Illum. Eng.* vol. 64, no. 4, pp.236-245, 1969
- [2] L. R. Nerone, "Mathematical Modeling and Optimization of the Electrodeless, Low-Pressure, Discharge System", *IEEE Conference of Industry Applications Society*, pp.509~514, 1993
- [3] "Philips QL lamp systems, *Product Information*", Philips
- [4] "Osram Endura: Guideline for luminaire manufacturers and users", Osram