

## 집단형광등 조명의 조도 조절 시스템

송명석\*, 조계현\*\*, 남선우\*\*\*, 박종연\*\*\*\*

강원대학교

### Dimming Control System for multiple fluorescent lamps

Myung-suk song, Gye-Hyun Jo, Sun-Wu Nam, Chong-Yeun Park  
kangwon national university

#### ABSTRACT

This paper presents the structure of a dimming control system for multiple fluorescent lamps. The dimming control system is composed of a phase angle controller, a transducer, and dimmable ballasts. In these ballasts, dimming control is achieved by varying the switching frequency that is controlled by the external DC level.

#### 1. 서 론

현재까지 제안되어 왔던 조도 조절 시스템의 제어 방법은 백열전구에 사용되어져 왔던, 위상제어를 이용하는 방법과 형광 램프에 사용되어왔던 안정기 인버터 구동 주파수 조절이나 DC-link 전압 제어를 이용하는 방법이 있다.<sup>[1~4]</sup>

본 논문은 형광 램프에 대한 조도 조절 시스템의 제어 방법을 기존에 사용하던 방법과는 달리 입력 220V/60Hz 신호를 이용하여 위상 정보를 전자식 안정기에 공급하고, 전자식 안정기는 위상 정보를 이용하여 인버터 구동 주파수를 변경함으로써 램프 불 밝기를 조절하는 방법을 사용하였다. 이러한 방법은 PWM 신호나 DC level을 이용한 제어 신호와는 달리 제어 신호의 왜곡이나 감쇄 없이 보다 먼 거리로 보낼 수 있다는 장점을 가지고 있다.<sup>[5]</sup> 그리고 동일한 위상신호를 조광 제어 안정기에 공급함으로써 여러 개의 램프를 동시에 조절할 수 있고, 동일한 와트를 갖는 장점도 가진다. 또한 위상제어 신호를 조광 제어 안정기의 제어 신호로 공급하는 것과 동시에 백열램프에 공급함으로써 조도 조절을 할 수 있다.

#### 2. 본 론

#### 2.1 조도 조절 시스템

조도 조절 시스템은 위상제어기, 변환기, 조광 제어 안정기로 구성되어 있으며 구조는 그림 1과 같다. 이러한 조도 조절 시스템은 램프전력을 공급하는 전력선과 제어선으로 두 가지 선을 설치하여야 한다. 이와 같은 방식은 설비측면에서 비용을 증대시킬 수 있다는 단점을 가지고 있지만 설치 후 한 가지 제어기로서 동일한 방식으로 형광등의 조광제어를 동시에 가능하게 한다는 점에서 이점을 가지고 있다. 또한 위상제어 출력신호를 백열 램프에 공급하여 조도 조절이 가능하다.

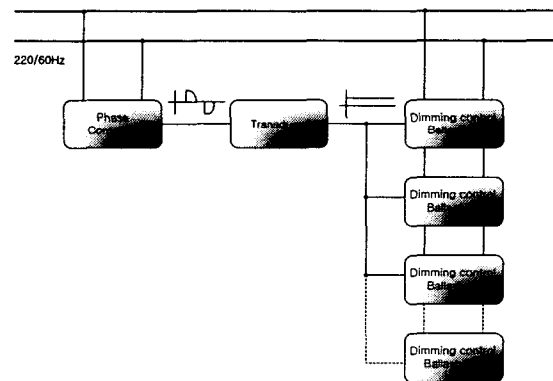


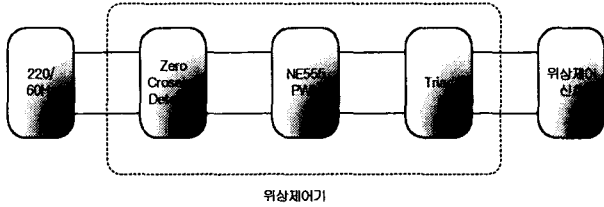
그림 1 조광제어 시스템 구성도

Fig. 1 The Structure diagram of Dimming control system

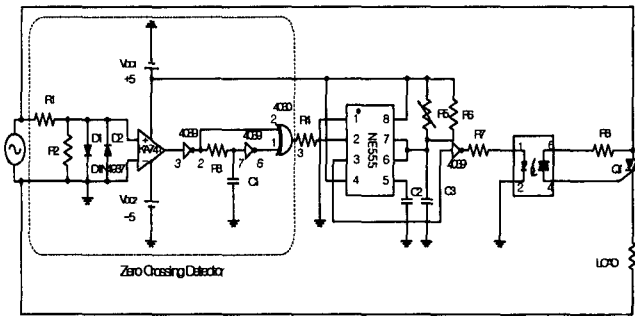
#### 2.1.1 위상제어기

그림 1에서 볼 수 있듯이 위상제어기와 조광 제어 안정기는 거리가 멀기 때문에 제어 신호는 왜곡이 발생할 수 있다. 이러한 왜곡현상이 각각의 안정기의 불 밝기를 다르게 할 수 있으므로 제어 신호를 왜곡없이 공급해야 한다. 위상제어 신호를 이용한 것은 왜곡없이 공급하기 위해 이용하였고, 이 신호를 조광제어 안정기에 공급함으로써 각각의 조광제어 안정기의 불 밝기를 동일하게 제어할 수 있다.

본 논문에서 제안한 위상제어기는 그림 2(a)와 같이 위상제어기는 Zero crossing Detector, NE555를 이용한 PWM, Triac 제어부로 구성되어 있다.



(a) 위상제어기 구성도



(b) 위상제어기 회로도

그림 2 위상제어기  
Fig. 1 The phase controller

그림 2(b)는 실제 위상제어 회로를 나타낸 것으로 Zero crossing Detector는 입력전압( $V_{in}$ )인 220V 60Hz를 정확하게 검출을 하기 위해 사용하였고, 검출된 신호를 NE555 Timer의 Trigger pulse에 입력하여 5V 120Hz의 pulse를 만들어 낸다. 여기서 Duty 가변은 Timer 6,7핀에 연결된 R5, R6의 가변에 의해서 조절이 된다. 이 Timer의 출력 신호는 Photocoupler에 입력되어 Triac를 turn-on, off하여 위상제어를 한다.

그림 3은 Zero Crossing Detector의 각각의 부분 파형으로 입력전압과 op-amp 및 Exclusive OR 게이트 출력 파형을 나타내 것이다.

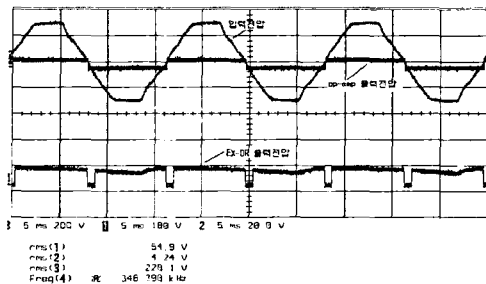


그림 3 Zero Crossing Detector 파형  
Fig. 3 The Zero Crossing Detector waveform

그림 3은 Zero Crossing Detector에서 op-amp의 입력, 출력전압과 exclusive or의 출력 파형을 나타낸 것으로 출력파형은 Timer의 trigger 신호에 공급하여 입력 전압의 Zero crossing에서 Triac를 turn-on, off 시킬 수 있다.

그림 4는 입력, 출력전압과 Photocoupler 입력 신호를 나타낸 것으로 Zero crossing 검출된 Photocoupler 입력 신호가 Triac를 turn-on, off하여 부하에 위상제어 신호를 공급한다.

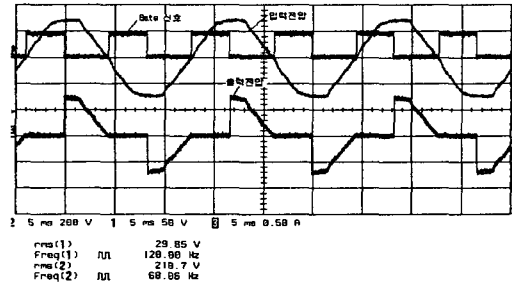


그림 4 입력, 출력전압과 Photocoupler 입력 신호  
Fig. 4 The input, output voltage and input Photocoupler input signal

### 2.1.2 변환기

변환기는 위상제어 신호를 DC 레벨로 변환시키는 장치로서 본 논문에서 주된 내용이라 하겠다. 위상제어기와 조광 제어 안정기가 멀리 있을 때 위상제어 신호의 왜곡이 발생하여도 변환기에서 보정을 해주기 때문에 위상제어기와 조광 제어 안정기는 멀리 있어도 조도 조절을 할 수 있다. 그림 5는 변환기의 구성도로서 레벨 변환기, PWM, DC 변환기로 구성되어있으며, 레벨 변환기는 220V 60Hz의 위상제어 신호를 5V 120Hz로 변환시키고 PWM은 PIC16F873을 이용하여 120Hz를 230Hz로 변환한다. DC 변환기는 PWM 신호의 변화에 따라서 DC 전압을 0 ~ 10V로 가변시킨다.

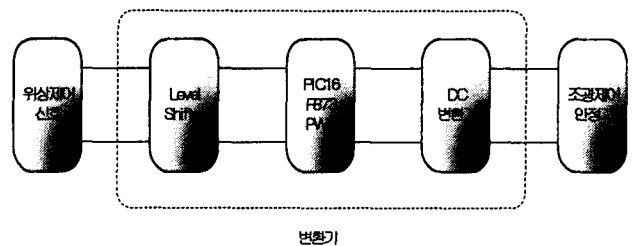
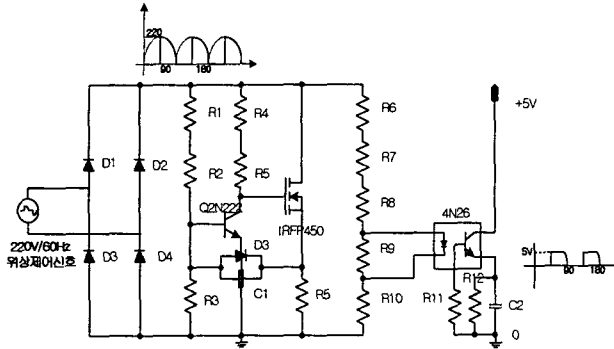


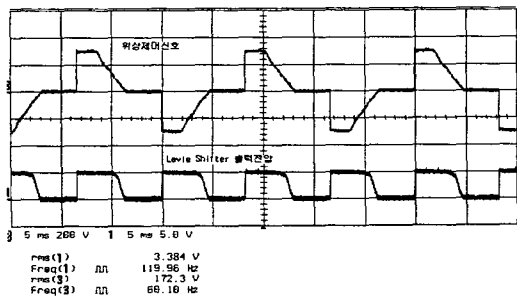
그림 5 변환기 구성도  
Fig. 5 The Structure diagram of Transducer

그림 6(a)는 레벨 변환기(Level Shifter)를 나타낸 회로로서 앞에서 언급했던 바와 같이 220V/

60Hz 위상제어 신호를 5V/120Hz의 구형파로 변환시키는 기능을 한다. 여기서 위상제어 신호는 레벨 변환기의 입력신호와 같다. 그림 6(b)는 레벨 변환기의 입력, 출력신호를 나타낸 것이다.



(a) 레벨 변환기 회로

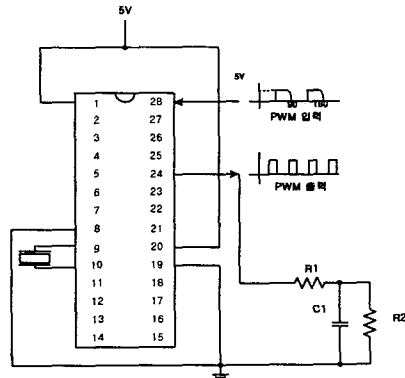


(b) 위상제어와 Level Shifter 파형

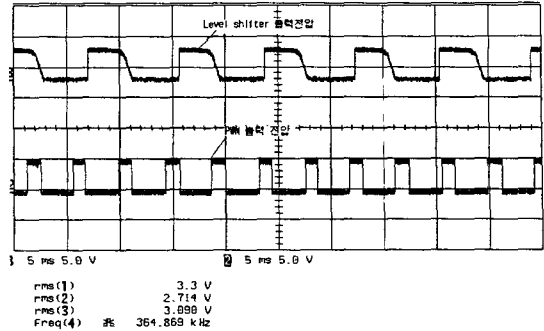
그림 6 레벨 변환기 회로 및 위상제어와 level shifter 출력파형

Fig. 6 The Level Shifter circuit, the phase control and Level shifter output waveform

그림 7(a)는 PWM 신호 발생 회로를 나타낸 것으로 PIC16F873를 이용하여 120Hz를 230Hz로 변환시켰고, 그림 7(b)는 레벨 변환기와 PWM출력신호를 나타낸 것이다. 여기서 120Hz를 230Hz로 주파수 변환 시킨 이유는 DC 값을 쉽게 변환하기 위해 주파수를 변환시켰다.



(a) PIC16F873를 이용한 PWM 회로



(b) 레벨 변환기와 PWM 파형  
[5ms/div, 5V/div]

그림 7 PWM 회로 및 레벨 변환기와 PWM 파형  
Fig. 7 The PWM circuit, the Level Shifter and PWM output waveform

그림 8은 DC 변환기 회로를 나타낸 것으로 PWM 신호에 의해서 DC 전압을 0~10V로 가변시킨다. 이 가변된 신호는 조광 제어 안정기에 제어 신호에 입력된다.

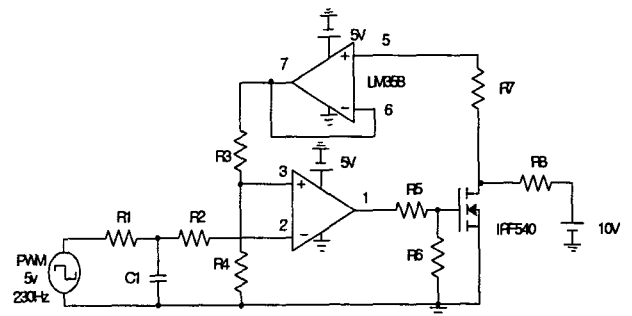
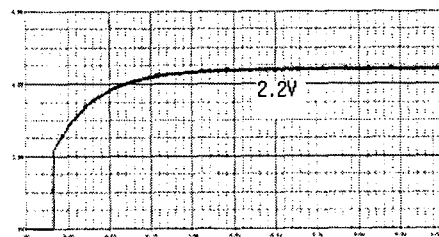


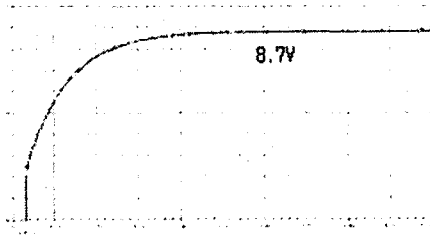
그림 8 DC 변환기 회로

Fig. 8 The DC transducer circuit

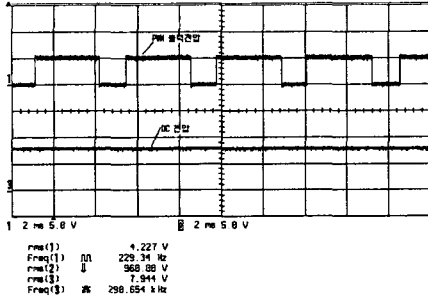
그림 9(a), (b)는 그림 8의 DC 변환기 회로를 시뮬레이션 나타낸 회로로서 PWM 신호의 Duty가 0.4, 0.8일 때 DC전압 레벨이 가변되는 것을 확인 하였다. 그림 9(c)는 실측한 파형으로 PWM 신호의 Duty가 0.8일 때 DC전압을 측정 한 파형이다.



(a) Duty=0.4일 때 DC 전압



(b) Duty=0.8일 때 DC 전압



(c) Duty=0.8일 때 실측한 PWM 전압 및 DC 전압  
[2ms/div, 5V/div]

그림 9 시뮬레이션 및 실측한 DC 전압 파형  
Fig. 9 The simulation and the measured voltage waveform

## 2.2 조광 제어 안정기

본 논문에서 조광 제어 안정기는 외부에서 또 다른 신호를 입력하여 제어하는 방식이다.<sup>[6][7]</sup> 조광 제어 안정기의 제어 신호는 DC전압 레벨을 입력하게 되며 이 전압에 따라 스위칭 주파수를 가변시키는 방식이다.

그림 10은 조광제어 안정기의 구성도를 나타낸 것으로 기존의 안정기 회로와 같지만 조광 제어를 하기 위해 램프전력을 공급하는 전력선과 조광제어용 신호선을 설치하여야 한다.

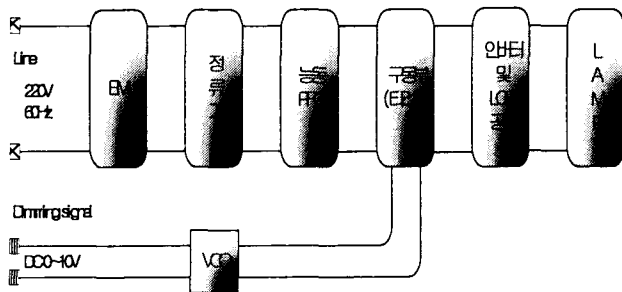


그림 10 조광 제어 안정기의 구성도  
Fig. 10 The Structure diagram of dimming control ballast

그림 10에서 조광 제어 안정기는 앞에서 설명한 바와

같이 조광 제어 신호의 왜곡없이 동일한 위상신호로 여러 개의 안정기를 동시에 제어 할 수 있다. 즉 조도 조절 시스템에 연결된 조광 제어 안정기는 출력 와트를 일정하게 유지 시킬 수 있다.

그림 11은 제안한 조광 제어 안정기에서 VCO(Voltage Control Oscillator), Driver IC를 나타낸 회로로서 기존의 안정기 구조는 같기 때문에 VCO와 Driver IC만을 나타내었다.

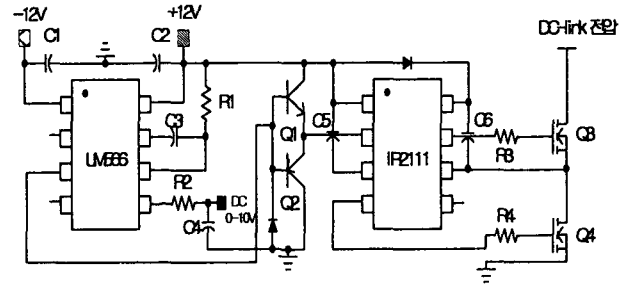


그림 11 VCO, Driver IC 회로  
Fig. 11 The VCO and the Driver IC circuit

## 2.3 실험 결과

본 논문에서는 PL-36W, PL-55W, T5-28W 조광 제어 안정기를 이용하여 조도 조절을 하였고, 그 중에서 PL-36W 조광 제어 안정기를 측정하여 표1에 나타내었다. 여기서 위상 제어기와 조광 제어 안정기의 거리는 20m이다.

표 1 PL-36W 조광 제어 안정기의 입력, 출력 특성  
Table 1 The input, output characteristic of the PL-32W dimming control ballast

D-Range		W	V	I	PF	I-THD	CF
100%	입력	36.2	220	175mA	0.94	13.25%	
	출력	30	97.3	314mA			1.4
83%	입력	30	220	147mA	0.92	16.3%	
	출력	25	102	248mA			1.4
66%	입력	25	220	130mA	0.89	19.4%	
	출력	20	108	191mA			1.4
50%	입력	20	220	111mA	0.86	23.6%	
	출력	15	119.4	138mA			1.4
33%	입력	15	220	90mA	0.79	31%	
	출력	10	136	77mA			1.4
16.7%	입력	10	220	67mA	0.68	41.7%	
	출력	5	149.5	30mA			1.4
3.3%	입력	6	220	51mA	0.57	48.7%	
	출력	1	164.8	8.4mA			2.5

표1에서 PL-36W 조광 제어 안정기는 Dimming Range가 3.3~100%까지 가능하다.

### 3. 결 론

본 논문에서는 집단 형광등의 조도조절 시스템은 기존의 조도 조절 시스템과 달리 외부의 제어 신호를 이용하여 불 밝기를 제어하는 시스템을 연구하였다. 조도 조절 시스템을 PL-36, 55W, T5-28W 조광 제어 안정기에 연결하여 조도 조절한 결과 3.3~100%까지 조도 조절이 가능하게 되었고, 또한 위상제어 신호를 백열전구에 입력하여 조도 조절을 하였다. 위상제어기와 조광 제어 안정기의 거리가 멀리 있어도 램프의 불 밝기를 제어 할 수 있어 기존의 조도 조절 시스템보다 형광등의 집단 조도 조절이 가능하게 되었다.

#### 감사의 글

본 연구는 강원대학교 BK21 사업단의 지원으로 수행되었습니다.

### 참 고 문 헌

- [1] Chin S. Moo, Hung L. Cheng, Tsai F. Lin, Hau C. Yen, "Designing a Dimmable Electronic Ballast with Voltage Control for Fluorescent Lamp, in Proc. IEEE Int Symp. Ind. Electron, 1999, pp. 786-791.
- [2] Chin S. Moo, Hung L. Cheng, Tsai F. Lin, "Designing a Dimmable Electronic Ballast with Frequency Control", in IEEE Applied Power Electronics Conf., 1999, pp. 727-733.
- [3] W. H. Ki, P. Mok, and J. Sin, "Dimrnable electronic ballast with phase-control for fluorescent lamps", U.S Patent Application, 1999(HKUST Ref.: TTC.PA.088), Feb.
- [4] Y. K. Eric Ho, Stephen T. S. Lee, Henry Shu-Hung Chung, and S. Y. (Ron) Hui, "A Comparative Study on Dimming Control Methods for Electronic Ballasts", IEEE Transaction on Power Electronics, Vol. 16, NO.6, pp. 828-836, 2001, Nov.
- [5] C. Branas, F. J. Azcondo, and S. Bracho, "Pulsewidth Modulation Control of Electronic Ballast for Dimming Control of Fluorescent Lamps", Proceedings of the IEEE International Symposium on Industrial Electronics, Vol. 2, 1997, pp. 537-542
- [6] Wing-Hung Ki, Jiying Shi, Elson Yau, Philip K. T. Mok, and Johnny K. O. Sin, "Phase-Controlled Dimmable Electronic Ballast for Fluorecent Lamps", in IEEE Applied Power Electronics Conf., 1999, pp. 1121-1125
- [7] Jonathan Adams, Thomas J. Ribarich, and John J. Ribarich, "A New Control IC for Dimmable High-Frequency Electronic Ballasts", IEEE Industry Applications Society LAS Annual Meeting, 1999, pp. 2038-2043.