

정지궤도위성 전력조절장치 버스제어기 안정도해석

최재동
한국항공우주연구원

A Stability Analysis of Bus Controller of Power Control Unit for GEO Satellite

Jaedong Choi
Korea Aerospace Research Institute

ABSTRACT

This paper presents the bus controller analysis of a power control unit of GEO satellite with 3kW power output. The sensing error of bus voltage produce control signal of the shunt switch assembly and the battery power converter, and the tolerance of error signal generated decide the stability of proposed system.

The worst case analysis considered for the initial tolerance, temperature effect, tolerance of end of life is performed to verify a designed bus controller. And also, the stability of system proposed according to moving of zero and pole values by some component failures is analyzed.

1. 서론

정지궤도위성 전력시스템은 위성체가 발사된 후부터 정상궤도에 도달되어 임무를 수행하는 동안 안정된 전원을 공급해야 한다. 전력시스템은 에너지 지원인 태양전지어레이, 전력변환용 제어장치, 에너지 저장용 배터리 등으로 구성되어있다^[1-3]. 특히 정지궤도용 전력변환용 제어장치의 경우 저궤도위성과 달리 낮 기간과 식기간이 길게 나타나 우주환경요소에 상당한 영향을 받게 되며, 특히 12년 이상의 임무수명을 갖는 정지궤도위성은 임무초기 및 말의 부품 한계허용오차, 온도 및 방사에너지에 대한 영향이 고려되어야 한다.

이러한 한계조건을 포함한 최악조건 해석은 설계결과가 안정한지를 확인하는 것이다. 즉, 모든 변화하는 조건 속에서도 설계된 회로는 임무기간 동안 지정된 규격 내에서 동작해야 하는 것이다. 최악조건 해석은 몇 가지 단계가 반복적으로 수행된

다. 먼저 회로를 단순화하기 위해 회로의 기능 블록별로 구성한다. 예를 들면 이 블록은 타이머 혹은 신호증폭회로, 과전압검출회로, 과전류 검출 회로등 각각의 기능 블록별로 분리하는 작업을 한다. 회로를 분리한 후, 다음 단계로 각 블록에 포함된 부품들의 최대 값과 최소 값을 나타내는 테이블을 작성한다. 이때 고려되는 영향요소는 초기 허용한계, 온도 영향, 우주방사영향, 임무 말 허용한계이다^[4]. 최악조건해석의 첫 번째 페이지는 회로 블록의 전체 설명, 동작조건 설명, 해석되어야 할 부품 문서작업, 예상되는 블록의 동작에 대한 결론을 도출한다. 따라서 최악조건해석은 변경되어야 할 부품에 대한 명확한 결론을 얻어낼 수 있다. 그리고 마지막 단계에서, 각 변수들에 대한 분석으로 구성되며, 쉽게 재수정이 가능하도록 해석결과를 각각의 문서로 구성하는 것이 바람직하다. 이때 스트레스 해석, 변수 표등이 포함되도록 한다.

본 연구에서는 3kw급 정지궤도위성 전력조절장치의 버스제어기가 제안되었다. 버스전압으로부터 검출된 전압오차는 태양전지 전력조절기 제어신호를 발생시키며, 발생된 오차신호의 정밀도는 시스템의 안정도를 결정하게 된다. 따라서 임무기간 안 설계된 제어기의 시스템 안정성을 확인하기 위해 초기 오차, 온도영향, 임무 말 오차 등을 고려한 최악조건해석이 수행되었다. 또한 버스전압조절기의 일부 부품실패에 따른 영점 및 극점의 이동에 따른 시스템안정도가 분석되었다.

2. 버스 제어기 최악조건해석

2.1 버스검출회로동작

전력변환장치의 버스전압조절기 제어회로는 버스전압조절을 위해 버스로부터 검출된 오차성분을 적절히 보상하여 보다 안정적인 전원을 부하에 공급하는 회로이다. 버스전압조절기 제어회로는 버스검

출 오차 증폭기 및 태양전지 어레이 션트전압 조절기(Shunt Assembly Switch) 오차 보상회로로 구성되었다. 버스전압조절기의 검출오차증폭기에서는 버스 입력 전압으로부터 1/5의 이득 값이 오차 입력 값이 되며, 이 값은 +10V 기준전압과 비교된다. 비교결과 발생된 신호는 SAS 보상 증폭회로로 전달되며, SAS 보상증폭회로는 0 ~ + 3.28V사이의 신호 값을 가지며, 배터리 충/방전 보상회로는 전류 제어를 위해 0V ~ +6.56V의 제어신호가 제공된다. 발생된 오차신호는 SAS조절모드 혹은 BPC조절모드로 구성되는 두 개의 모드로 동작된다.

정지케도 위성의 임무수명은 대부분 수명 12년 이상이므로, 일부 부품실패 시에도 임무 말까지 안정한 이득과 위상여유를 갖도록 설계하여야 한다. 그림 1은 설계된 버스전압조절기 전압 검출회로이다. 그림 1에서 C2는 4개의 커패시터가 병렬 연결된 P-Quad 형태이며, R10은 4개의 저항기가 H형 태로 구성된 H-Quad방식으로 설계하였다.

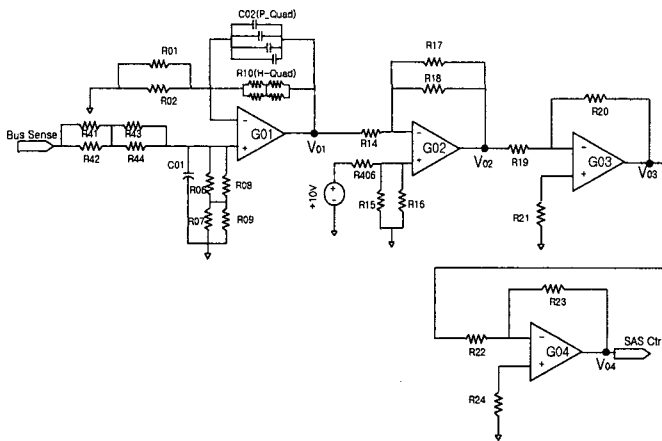


그림 1 버스전압조절기 버스 검출회로도
Fig 1 Bus sensing circuit of bus controller

2.2 버스 검출회로 최악조건해석

버스전압검출회로의 최악조건을 얻기 위해 그림 1에서 사용된 소자들의 최악조건에서의 부품허용오차를 살펴보면 표1과 같다. 표1로부터 각 소자들의 최악조건을 적용하여 앰프출력전압, V_{01} 을 구하면 식(1)~(5)와 같다.

$$V_{01} = \left(\frac{R_1' + R_{10}}{R_1'} \right) V_{R6}' = \left(\frac{R_1' + R_{10}}{R_1'} \right) \left(\frac{R_6'}{R_4' + R_6'} \right) V_{in} \quad (1)$$

$$V_{R6}' = \left(\frac{R_6'}{R_4' + R_6'} \right) V_{in} \quad (2)$$

$$R_4' = R_4, \quad R_6' = R_{10}, \quad R_1 = R_1 // R_2, \quad R_4 = R_4 // R_5$$

$$\text{따라서, } V_{01} = \left(\frac{R_{10}}{R_1'} \right) V_{in} \quad (3)$$

표 1로부터 예상되는 최대 값과 최소 값은 다음과

같다.

$$R_{1max} = (100K)(1.01)(1.001)(1 + (-5ppm/^{\circ}C))(-35^{\circ}C - 25^{\circ}C) = 101.131K$$

$$R_{1min} = (100K)(0.99)(0.999)(1 + (5ppm/^{\circ}C))(-35^{\circ}C - 25^{\circ}C) = 98.87K$$

$$R_{10max} = (10K)(1.01)(1.001)(1 + (-5ppm/^{\circ}C))(-35^{\circ}C - 25^{\circ}C) = 10.1131K$$

$$R_{10min} = (10K)(0.99)(0.999)(1 + (5ppm/^{\circ}C))(-35^{\circ}C - 25^{\circ}C) = 9.887K$$

$$V_{01max} = \left(\frac{R_{10max}}{R_{1min}} \right) V_{in} = \left(\frac{10.113K}{49.435K} \right) V_{in} = 0.2046 V_{in} \quad (4)$$

$$V_{01min} = \left(\frac{R_{10min}}{R_{1max}} \right) V_{in} = \left(\frac{9.8871K}{50.56K} \right) V_{in} = 0.1955 V_{in} \quad (5)$$

표 1 최악조건 부품 허용오차

Table 1 Assumed Worst Case Component Variations

REFDES	Nominal Value	Initial tol.	Temp. Coeff.	End of life tol.
C1,2,4,10	100pF, 50V	10%	15%	30%
C3,7	SELECT	10%	15%	30%
C5,6,8	330pF, 50V	10%	15%	30%
R1,2,4,5,17	100K	±1%	±5ppm/°C	± 0.1%
R3,6,9,11,12, 13,14,20,24, 25,30,31,36, 39,40,406	10.0K	± 1%	±5ppm/°C	± 0.1%
R7,8,10,28 29,38,42,	SELECT	±1%	±5ppm/°C	± 0.1%
R15,16,18, 26,27	100K	±1%	±5ppm/°C	± 0.1%
R19,21,22, 23,32,33, 34,35	1.00K	±1%	±5ppm/°C	± 0.1%
R37	4.99K	±1%	±5ppm/°C	± 0.1%
R30	4.70K	±1%	±5ppm/°C	± 0.1%
R41	80.6K	±1%	±5ppm/°C	± 0.1%
R43	25.5K	±1%	±5ppm/°C	± 0.1%

따라서, 식(4)~(5)로부터 입력전압이 50V라고 가정할 때 버스전압 검출부의 첫 번째 앰프의 출력전압 최대값은 $V_{01max} = 10.228V$ 이며, 최소값은 $V_{01min} = 9.775V$ 로 나타난다. 이 값은 임무초기 저항의 초기제한허용오차 값이 1%일 때의 값이다. 마찬가지로 그림(1)의 두 번째 출력앰프의 최대 및 최소값은 다음과 같다.

$$V_{02} = \left(\frac{R_{14}' + R_{17}'}{R_{14}} \right) V_{R5}' = \left(\frac{R_{14}' + R_{17}'}{R_{14}} \right) \left(\frac{R_{15}'}{R_{13}' + R_{15}'} \right) V_{01} \quad (6)$$

$$V_{R5}' = \left(\frac{R_{15}'}{R_{13}' + R_{15}'} \right) V_{01} \quad (7)$$

$$V_{02} = \left(\frac{R_{17}'}{R_{14}} \right) (V_{REF} - V_{01}) \quad (8)$$

$$R_{13} = R_{14}, \quad R_{15}' = R_{17}', \quad R_{15}' = R_{15} // R_{16}, \quad R_{17}' = R_{17} // R_{18},$$

$$R_{14max} = 10.113K, R_{14min} = 9.8871K,$$

$$R_{17max}' = 50.56K, R_{17min}' = 49.435K$$

이때, 10V기준전압은 임무말까지 ±20mV 오프셋값으로 변동된다고 가정한다. 그러므로 기준전압의 최대 값 $V_{REFMAX} = 10.024V$ 이며, $V_{REFMIN} = 9.98V$ 가 된다. 이때 출력전압의 최대 및 최소값은 다음

과 같다.

$$V_{02max} = \left(\frac{R_{17max}}{R_{14min}}\right)(V_{REFmax} - V_{01min}) = 1.2733 V \quad (9)$$

$$V_{02min} = \left(\frac{R_{17min}}{R_{14max}}\right)(V_{REFmin} - V_{01max}) = 1.23 V \quad (10)$$

마지막 출력단의 전압값 V_{03} 및 V_{04} 의 값은 각각 다음과 같다.

$$V_{03max} = \left(\frac{R_{20max}}{R_{19min}}\right)(V_{02max}) = 13.024 V \quad (12)$$

$$V_{03min} = \left(\frac{R_{20min}}{R_{19max}}\right)(V_{02min}) = 12.0424 V \quad (13)$$

$$V_{04max} = \left(\frac{R_{23max}}{R_{22min}}\right)(V_{03max}) = 15 V \quad (14)$$

$$V_{04min} = \left(\frac{R_{23min}}{R_{22max}}\right)(V_{03min}) = 15 V \quad (15)$$

그러나 최종 앰프출력값이 최대 133.217V, 최소 117.723V 값이 되어 실제앰프의 최대, 최소값인 $\pm 15V$ 로 포화된다. 따라서 식(12)~(15)의 결과에 의하면 1%의 허용한계치를 갖는 저항 값은 4개의 앰프단을 거친 후 포화값에 도달되어 원하는 범위 내에 제어될 수 없다. 본 연구에서는 식(16)~(17)과 같이 0.1%의 허용오차 값을 갖는 정밀 저항을 선택함으로써 최대 및 최소 오차 전압값이 0.0921V의 범위 내에서 제어가 가능하도록 하였다.

$$V_{01max} = \left(\frac{R_{10max}}{R_{1min}}\right)V_m = \left(\frac{10.023K}{49.885K}\right)V_m = 0.2009 V_m = 10.0461 V \quad (16)$$

$$V_{01min} = \left(\frac{R_{10min}}{R_{1max}}\right)V_m = \left(\frac{9.977K}{50.115K}\right)V_m = 0.199 V_m = 9.954 V \quad (17)$$

따라서 50V 버스전압 변동분에 대한 제어전압의 실험결과 값은 그림 2와 같다.

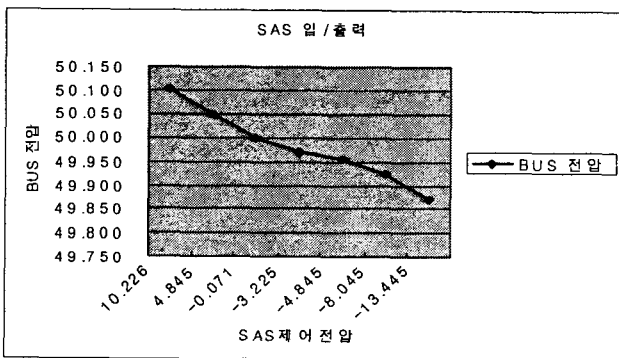


그림 2 입력전압변동에 따른 SAS제어 전압변화

Fig 2 SAS control signal variation according to BUS input voltage changing

3. 버스 전압조절기 회로 안정도 분석

그림 3의 태양전지어레이 선트조절기 제어보상회로 및 배터리 충/방전 제어보상회로는 버스오차필터로부터 검출된 신호가 0에서 +10V범위 내에서

동작되도록 설계되었다. 일반적으로 보상회로에서 앞선 보상회로는 기본적으로 대역폭을 증가시키고, 응답속도를 증가시키며, 계단응답에서의 최대 오버슈트를 감소시킨다. 뒤집 보상은 저주파수 이득을 증가시킴으로써 정상상태 정확도를 개선하지만, 대역폭의 감소 때문에 응답속도가 늦어지게 된다. 따라서 과도응답과 정상상태 응답을 모두 개선하기 위해서는 앞섬 회로와 뒤집 회로를 동시에 사용하여 적절한 보상이 이루어져야 한다.

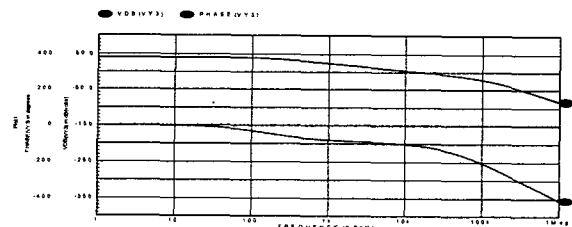
3.1 버스전압 검출회로의 입출력특성

버스전압검출기 보상회로의 주파수 응답특성은 그림 3과 같다. 그림 3(a)는 버스전압검출회로의 주파수 응답특성이다. 그림 1에서 C2 커패시터는 C201, C202, C203, C204로 구성된 P-Quad형태의 뒤집보상회로로서 이중 임무기간 동안 최악의 경우 커패시터 C201의 실패의 경우에 대해 그림 3(b)에 주파수 응답특성을 보여준다. 그림 1에 대한 입출력 특성을 구하면 식(1)과 같다.

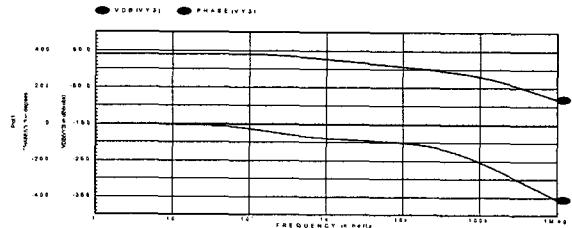
$$A_1 = \frac{E_O}{E_i} = \left[\frac{R_{10}(R_1 + R_2)}{R_1 \cdot R_2} \right] \left[\frac{R_{17} \cdot R_{18}}{R_{14}(R_{17} + R_{18})} \right] \left[\frac{R_{20} \cdot R_{23}}{R_{19} \cdot R_{22}} \right] \left[\frac{1}{1 + sC_2 R_{10}} \right] \quad (18)$$

$$C_2 = C_{201} + C_{202} + C_{203} + C_{204}, \quad R_{10} = R_{101} // R_{102} + R_{103} // R_{104}$$

태양전지 어레이 버스전압이 동작하게 되는 저주파 영역에서 이득을 크게 하여 정상상태의 성능을 향상시키도록 하였다.



(a) 정상상태(C2=100n)



(b) 일부실패 시(C2=75n)

그림 3 버스전압 오차검출회로 주파수 응답특성

Fig 3 Bus voltage error to bus transfer function

3.2 SAS 제어보상회로의 특성분석

본 연구에서 태양전지 어레이 전압조절기 제어보상회로는 위상 앞섬 회로를 통해 위상 앞섬 각을 추가하여 이득교차주파수에서의 위상여유를 증가시

켰으며, 위상 뒤짐 부분에서는 태양전지 어레이 버스전압이 동작하게 되는 저주파 영역에서 이득을 크게 하여 정상상태의 성능을 향상시키도록 하였다. 설계된 보상회로는 그림 4와 같다.

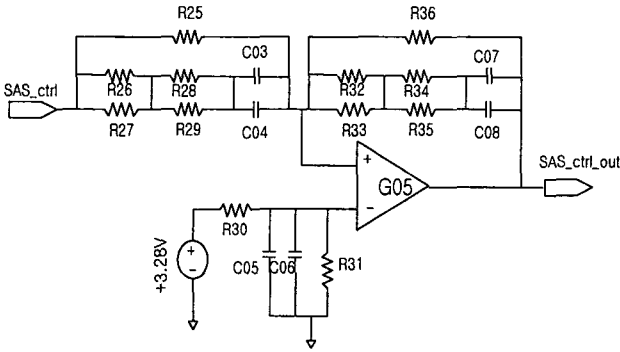


그림 4 태양전지 어레이 섀트조절기 제어보상회로
Fig 4 Compensated bus controller of a solar array shunt assembly

SAS보상회로의 입출력 식은 식(19)와 같으며, 주파수 응답특성곡선은 그림 4와 같다.

$$AB = [R'] \left[\frac{C_3 C_7 R_3 (R_{25} + R_{26}) s^2 + (R_{25} + R_{26}) C_3 + C_7 R_{32}}{(C_2' C_7 R_{10} R_{26} R_{32}) s^3 + (C_2' R_{10} R_{26} + C_2 R_{10} C_7 R_{32} + C_3 C_7 R_{26} R_{32}) s^2 + (C_2 R_{10} + C_3 R_{26} + C_7 R_{32}) s + 1} \right] \quad (19)$$

$$R' = \left[\frac{R_{10}(R_1 + R_2)}{R_1 \cdot R_2} \right] \left[\frac{R_{17} \cdot R_{18}}{R_{14}(R_{17} + R_{18})} \right] \left[\frac{R_{20} \cdot R_{23}}{R_{19} \cdot R_{22}} \right] \left[\frac{R_{36}}{R_{25}} \right]$$

$$R_{32}' = R_{32} + R_{36}, \quad C_2' = C_2 C_3$$

그림 3의 응답특성곡선에서 보여주는 바와 같이 위상여유는 76°이며, 이득 값은 17dB로 요구되는 최소위상여유와 이득마진 값을 만족함을 알 수 있다.

그림 5의 보상회로에서 입출력 커패시터 중 그림 6은 커패시터 C3의 실패에 대한 응답특성, 그림 7은 커패시터 C3 및 C7 모두 실패경우에 대한 응답특성결과이다. 각각의 그림에서 보여주는 것처럼 커패시터와 저항기의 실패가 발생할지라도 요구조건을 만족함을 알 수 있다.

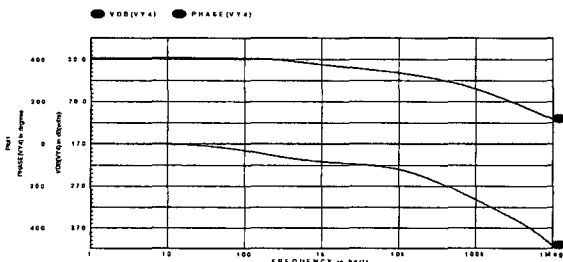


그림 5 버스전압조절기 SAS 보상회로 응답특성
Fig. 5 SAS control signal to compensated bus error transfer function

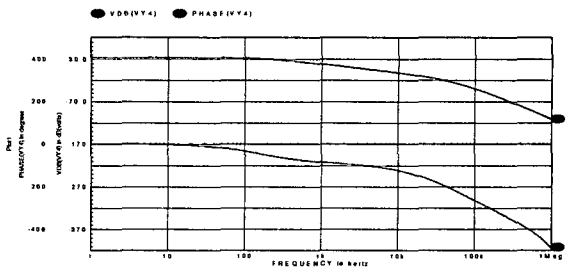


그림 6 커패시터 C3 fail시 SAS 보상회로 응답특성
Fig 6 SAS compensation versus component C3 Failures

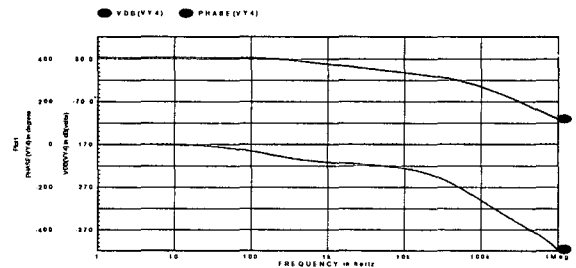


그림 7 C3, C7 모두 Fail시 SAS 보상회로 응답특성
Fig 7 SAS compensation versus component C3, C7 Failures

4. 결론

초기 및 임무말 허용오차 범위분석과 최악온도조건에서 각 회로정수들의 최악조건이 분석되었다. 또한 설계된 뒤짐-앞섬 보상회로를 통해 SAS 조절모드 적절한 보상회로가 제시 되었다.

해석결과 각 동작모드에 대해 위상여유는 84°이며, 최악조건인 경우 76°로서 요구조건 45°이상을 만족하였다. 또한 이득값은 17dB±1dB내에서 동작하고 있어 12dB이상 이득마진요구조건을 잘 만족함을 알 수 있었다.

이 논문은 과학기술부 IMT-2000 기술개발지원금의 지원에 의하여 연구되었음

참고 문헌

- [1] KENG, W.U., "Loop Gain of a Spacecraft Switched Shunt Power System, IEEE Transactions on Aerospace and Electronic Systems, Vol.30, No.4, 1994, pp.1049-1053
- [2] FLECK, G.W., "Solar Array Switching Unit Stability Analysis", Proceeding of the 19rd Intersociety Energy Conversion Engineering Conference, 1984, pp576-581
- [3] 최재동, "통신위성 전력시스템의 기본설계", 항공우주 기술, 제1권 제1호, pp84-96, 2002
- [4] Ron Lenk, " Practical Design of Power Supplies", IEEE Press, 1997