

램프 인식 기능을 가진 HID 전자식 안정기의 구현

이치환*, 최남열**
 위덕대학교*, 헬라삼립전자**

HID Electronic Ballast with Auto-Switching of MH and HPS Lamps

Chi Hwan Lee*, Nam Yeul Choi**
 Uiduk Univ.*, Hella-Samlip Elec. Co.**

ABSTRACT

This paper presents a microprocessor controlled electronic ballast for HID lamps, which gives automatic switching between MH and HPS lamps. Lamp identification is carried out by checking variation of lamp impedance at warm-up phase. Direct spread spectrum is done by applying 1 kHz triangular wave for removing acoustic resonance. This frequency modulation of 1 kHz gives also low EMI level. The microprocessor controls the voltage of DC-bus, the voltage of ignition pulses, the power of output. A 250W electronic ballast is implemented with ATmega16 CPU.

1. 서 론

HID 램프는 점등, warm-up, 정상출력 등의 상태에 따라 전기적 특성이 변화하며, 사용시간에 따라 정격전압도 상승하는 비선형 시변 특성을 가진다. 그리고 초기 점등을 위한 고전압 펄스의 발생과 인가방법에 따라 램프 수명에 직접적 영향을 미치는 것으로 연구되어 있다. 램프의 종류에 따라 구동 방법도 다양하게 된다. 이러한 램프 특성에 대해 아날로그 회로로 구현된 전자식 안정기의 제어기능은 제한된다.

현재, 마이크로프로세서는 저 가격, 고성능 제어를 구현 가능케 하며 인텔리전트 형광등 안정기에 채용되고 있다. 아날로그 전자식 안정기는 HID 램프의 한정된 조건의 점등과 출력 제어기능 만을 가지며, 수명에 따른 램프 전압 상승에 대한 대처와 다양한 warm-up 패턴, 램프 상태를 고려한 점등방법 등의 구현은 곤란하다. 램프의 종류에 따라 각각의 안정기가 요구된다.

HID 램프에서, 고압나트륨(HPS) 램프는 공명현상이

일어나지 않는 주파수 대역이 넓게 분포되어 있으나, 메탈할라이드(MH) 램프는 공명현상이 심각하게 나타나며, 낮은 주파수의 구형파 또는 스펙트럼 확산법으로 해결하고 있다. 구형파 구동에 비해 스펙트럼 확산은 half bridge 인버터로 구성되므로 회로의 단순화가 얻어진다. 스펙트럼 확산법은 램프 전류의 맥동을 유발하며 이것은 광출력의 맥동으로 나타나므로 이에 대한 대처가 필요하다. 최근 시도되는 HID 램프의 dimming은 50~100% 광출력이며 램프전류 제어로 행하여진다. 램프의 수명과 관련하여 dimming시 정확한 출력제어가 요구된다.

본 연구에서는 부착된 램프를 자동으로 인식하는 기능을 부가한 마이크로프로세서를 채용한 250W HID 램프 전자식 안정기를 설계, 제작한다. 램프는 MH와 HPS를 자동 인식토록한다. 전자식 안정기는 PFC, half-bridge LCC 공진 인버터, 8-bit 마이크로프로세서 ATmega16 및 회로구동용 flyback 전원부로 구성된다. 초기 시동시 램프에 따라 임피던스의 변화 특성이 다르므로 이것을 이용하여 접속된 램프를 인식토록 하였다. LCC 공진 인버터는 점등 고전압 발생과 출력제어를 동시에 수행하며 램프 전류-전압이 검출되고 마이크로 프로세서에서 감시된다. 마이크로프로세서는 입력전압을 감시하며, 적절한 PFC의 출력전압을 결정하고, 스펙트럼 확산법의 확산대역을 제어한다. 또한 램프상태에 따른 최적제어와 보호기능 등이 수행된다. 이상상태에서도 계속적 감시를 위한 마이크로프로세서 구동용 전원을 독립적으로 설치하며 외부 네트워크 연결을 위한 RS-232 포트를 가진다.

2. 전자식 안정기

마이크로프로세서를 채용한 전자식 안정기의 구성은 그림 1과 같다. 교류 입력은 유니버설 전압 범위 80~270V이며 EMI 저감을 위해 2단의 라인

필터를 사용한다. PFC와 LCC 공진인버터는 마이크로프로세서로 제어되며 입력전압 60V에서 동작하는 flyback 전원부를 가진다. PFC 제어는 LT1249로 행하며 LCC 공진인버터는 gate 드라이버와 CD4046 VCO를 포함한다.

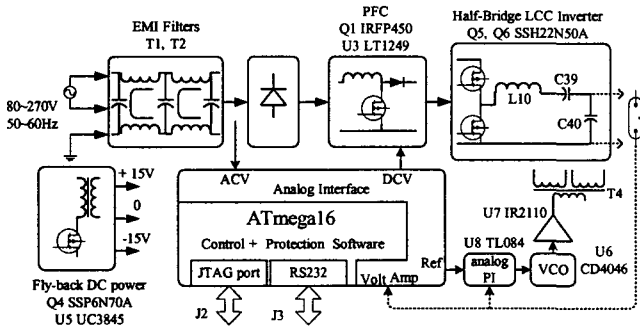


그림 1. 전자식 안정기 구성
Fig. 1. Configuration of the ballast

Boost 출력단과 공진 인버터의 스위칭 전류는 전해콘덴서의 수명단축에 치명적으로 작용하며 안정기 수명을 결정하는 요소이다. 전자식 안정기는 그림 2와 같이 전해콘덴서 C2와 직렬로 인덕터 L1을 삽입하여 고주파 전류는 필름콘덴서 C1이 담당하며 C2에는 낮은 주파수 성분의 전류가 흐르도록 한다. 스위칭 주파수 ω 에서 C1의 리액턴스에 비해 L1의 리액턴스를 크게 유지할 필요가 있으므로, $X_{L1} > 10 \cdot X_{C1}$ 으로 가정하면, L1은 다음과 같이 결정 될 수 있다.

$$L_1 > \frac{10}{\omega^2 C_1} \quad (1)$$

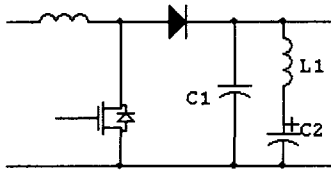


그림 2. 전해콘덴서 고주파 전류 필터
Fig. 2. Low pass filter for electrolytic capacitor

공진인버터는 점등에 필요한 고전압 발생과 램프 전류를 제어하기 위해 그림 3과 같이 LCC로 구성한다. PFC 출력전압 V_{dc} 는 공진인버터의 실효인가 전압 V_s 를 제공한다.

$$V_s = \frac{\sqrt{2}}{\pi} V_{dc} \quad (2)$$

방전 개시 전의 공진 주파수 ω_s 는 다음과 같다.

$$\omega_s = 1/\sqrt{L_s \frac{C_s C_p}{C_s + C_p}} \quad (3)$$

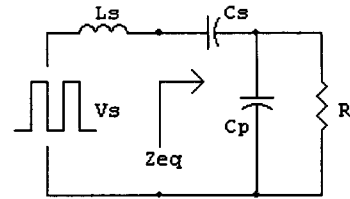


그림 3. LCC 공진인버터 등가회로
Fig. 3. Circuit of LCC resonant inverter

C_p 는 고전압 발생을 위한 보조 콘덴서이며, 공진인버터의 ZVS 동작을 위해 구동주파수는 ω_0 보다 높게 설정된다.

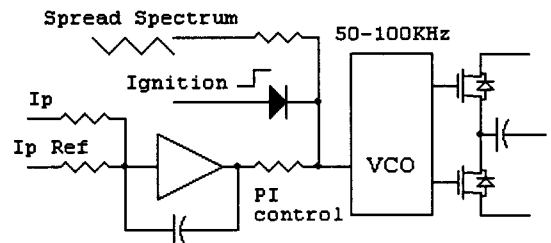
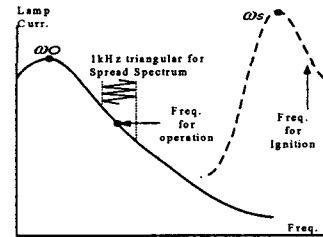


그림 4. 인버터 전류 제어기
Fig. 4. Current controller of the inverter

그림 4는 공진인버터의 주파수 제어특성과 제어기 구성을 나타낸다. 램프전류 I_p 를 제어하기 위한 PI제어기는 OP amp로 구현되고, 검출된 I_p 와 ATmega16에서 출력된 기준 전압으로 동작된다. 점등전압은 다이오드를 통해 인가되는 전압, 즉 VCO를 최대주파수 ω_s 로 동작하게 하여 발생시킨다. 음향공명 제거를 위한 스펙트럼 확산은 PI 제어기 출력과 함께 인가되는 삼각파 전압으로 일어난다. 공진인버터 구동 주파수 ω 를 중심으로, 선형적으로 변화하는 구동 주파수는 공진곡선 상에서 출력 전류의 크기를 변화시킨다. 전자식 안정기에서는 1kHz의 변조주파수를 선택하며 인가되는 삼각파의 크기는 마이크로프로세서에서 제어한다.

ATmega16에 접속되는 입출력은 그림 5와 같다. 10-bit AD를 통하여 입력 교류전압, 램프전압, 램프전류가 입력되며 PWM 출력을 이용하여 PI제어기의 I_p 기준

전압을 생성한다. PFC와 공진인버터의 on/off, 점등전압, 스펙트럼 확산에 이용되는 삼각파 등이 port B로 제어 이루어진다. SPI 통신으로 전자식 가변저항을 제어하여 스펙트럼 확산 대역폭을 제어한다. 각 입력의 샘플링과 제어알고리즘은 입력되는 전원주파수 인터럽트에 의해 동기 운전된다.

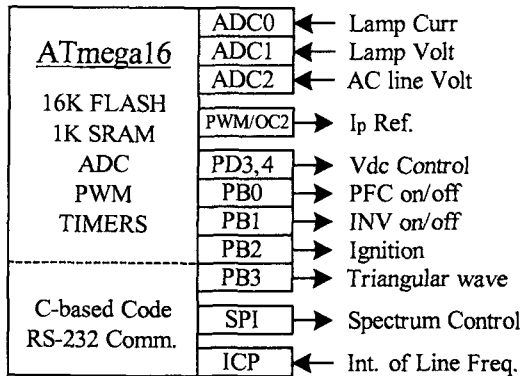


그림 5. 마이크로프로세서 I/O 구성
Fig. 5. I/O interface of ATmega16

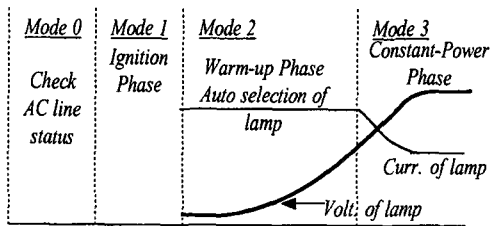


그림 6. 제어 모드
Fig. 6. Program modes of control

프로그램은 램프 구동을 위한 4개의 phase와 인터럽트 루틴으로 구성된다. Phase 1은 약 1~2 kV를 인가하는 초기 점등 구간으로 고전압은 20~70us 구간에서 인가한다. 방전 후 램프는 약 0.1초 정도의 불안정한 글로우 방전 기간을 가지며 램프전압과 전류가 아크방전으로 안정화되면 phase 2로 전이된다. 점등 고전압은 1초 주기로 10회 인가하고 점등 실패 시 20초 주기로 최대 15번 인가한다.

Phase 2는 아크 방전이 개시된 후 정상 출력이 될 때까지 정전류 제어를 행한다. 정전류 운전에서 램프는 임피던스가 상승하고, 이러한 상승의 기울기를 관측하여 그림 7과 같이 접속된 램프를 자동으로 인식케 한다. 관전압이 130V인 MH는 매우 빠른 상승을 보이며 상대적으로 HPS는 느리게 변화한다. 전극의 온도가 높은 재점등의 경우에도 임피던스의 변화 특성은 유사하게 진행되는 특성을 가진다.

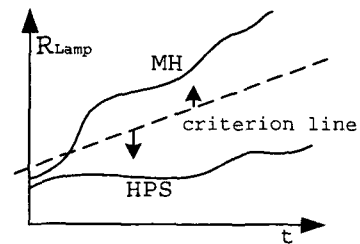


그림 7. 램프 임피던스 변화
Fig. 7. Variation of lamp impedance

입력되는 교류 전원으로부터 주기적인 60Hz 인터럽트를 생성하고 교류전압, 램프전압, 램프 전류를 측정한다. 램프의 전압과 전류로부터 단선, 단락, 수명말기 등의 오류를 검사하고 처리하는 작업을 수행한다. 전자식 안정기의 비정상 동작을 방지하기 위해 32ms 주기의 watchdog을 사용한다.

3. 실험

250W MH 및 HPS 램프를 구동하는 전자식 안정기를 제작하였다. Mosfet SSH22N50을 사용하여 PFC 및 공진인버터를 구동하며, PFC 인덕터 700 μH, 공진인덕터 300μH를 사용하고 전해콘덴서는 100μF을 부착하였다. VCO는 CMOS 4046이며 OP amp TL084를 이용하여 아날로그 전압 및 전류 신호를 마이크로프로세서에 연결하였다. 그림 8은 제작된 전자식 안정기이며 그림 9에 입출력 파형을 보인다. 그림 10a)는 전해콘덴서에 흐르는 충전 전류이며 고주파가 제거된 120Hz가 된다. 점등 전압은 인가되는 시간에 따라 변화하며 최대 약 2kV 얻어진다. 그림 9c)는 1kHz 삼각파로 ±3kHz 대역으로 스펙트럼 확산된 전압, 전류 파형이다. 램프 전압과 전류는 동상이므로 동일한 모양을 유지한다. 1kHz 삼각파에 의한 엔벌로프 맥동은 무시할 수 있는 미소량으로 관측된다.

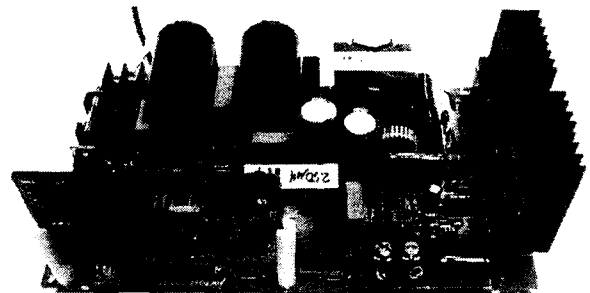
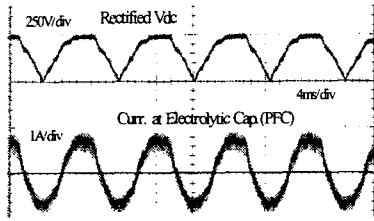
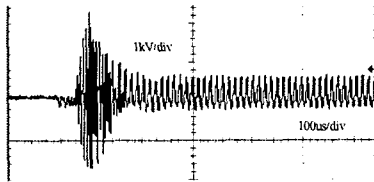


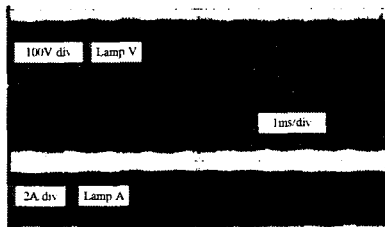
그림 8. 전자식 안정기
Fig. 8. Electronic ballast



a) current at the electrolytic capacitor



b) ignition voltage



c) FM modulated current

그림 9. 입력 및 출력 파형
Fig. 9. Input and output waveforms

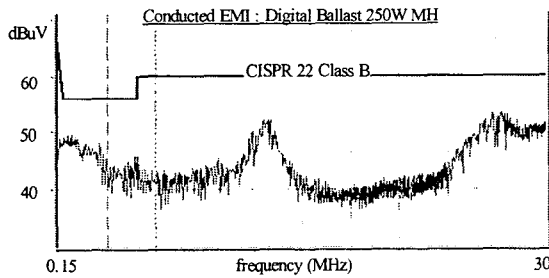


그림 10. EMI 스펙트럼
Fig. 10. EMI spectrum

그림 10은 전도성 EMI 잡음을 측정된 것으로 CISPR 22 class B 제한을 만족시킨다. 낮은 EMI 방출은 CCM PFC와 삼각파에 의한 스펙트럼 확산에 기인한다.

4. 결론

마이크로프로세서를 이용하여 MH 및 HPS 램프를 자동으로 인식하고 점등하는 전자식 안정기를 제작하였다. 램프 인식은 초기 램프의 임피던스 변화를 계측하여 판단하였다. 교류입력전압 범위를

80~270V 유니버설로 설정하고 평균전류모드 PFC를 이용하여 전도성 EMI를 최소로 유지하였다. Half-bridge LCC 공진인버터는 PI 전류제어기로 구동되며, 음향공명 제거를 위해 1kHz 삼각파를 부가하여 스펙트럼을 확산시켰다. 250W 램프를 기준으로 제작된 전자식 안정기는 효율 93%, 역율 0.99 및 EMI 규격 CISPR 22 class B를 만족시켰다. ATmega16 CPU에 의해 점등제어와 램프의 단락, 단선, 수명말기 등의 판단이 가능한 인텔리전트 기능이 구현되었다.

참고 문헌

- [1] 이치환, "고압 나트륨등용 전자식 안정기의 설계", 대한전자공학회 전력전자 학술발표회 논문집, vol. 20, No. 1, pp.99-102, 1998.
- [2] Chi-Hwan Lee and Seong-Hee Lee, "Control of resonant electronic ballast for HPS lamps", PCIM europe '99, pp.441-445, 1999.
- [3] 이치환, "고압 방전등의 고주파 점등 제어", 조명전기설비학회 학술대회'99, pp.114-118, 1999.
- [4] 이치환, "HID 램프용 전자식 안정기의 설계", 조명전기설비학회 논문지, Vol. 13, No. 4, pp.14-20, Nov. 1999.
- [5] 이치환, "진폭변조에 의한 메탈할라이드 램프의 음향공명 감소", 조명전기설비학회 논문지, Vol. 14, No. 5, pp.43-49, Sep. 2000.
- [6] 이치환, "400W 메탈 할라이드 램프의 전자식 안정기 구현", 조명전기설비학회 학술대회, pp.111-115, 2000.
- [7] Seong-Hee Lee and Chi-Hwan Lee, "Resonant-type electronic ballast for metal halide lamps", PCIM 2001, pp.62-69, 2001.
- [8] 이성희, 이치환, 권우현, "HID 램프용 공진형 전자식 안정기", 대한전기학회 논문지, Vol. 50B, No. 10, pp.530-535, 2001.
- [9] 이치환, 박선규, 이성희, 권우현, "HID 전자식 안정기의 고효율 설계", 조명전기설비학회 학술대회, pp.109-113, 2001.
- [10] 이성희, 이치환, 권우현, "HID 램프용 전자식 안정기의 효율 개선", 조명전기설비학회 논문지, Vol. 16, No. 2, pp.9-17, Mar. 2002.
- [11] Seong-Hee Lee and Chi-Hwan Lee, "A novel power controller for an electronic ballast for HID lamps", PCIM 2003 europe, pp.579-584, 2003
- [12] 이치환, "HID 램프 디지털 안정기의 제작", 조명전기설비학회 학술대회, pp.31-35, 2003.