

EPS용 SR 구동시스템

김봉철, 이동희*, 안진우
경성대학교, *OTIS LG

SRM Drive System for EPS

Bong-Chul Kim, Dong-Hee Lee, Jin-Woo Ahn
Kyungsung Univ., OTIS LG

ABSTRACT

This paper presents a design and characteristics analysis of a SRM drive for EPS application. A rack mounted EPS system is considered in this paper. A conventional driving room space and mechanical structure are suggested in design stage. In the restricted design conditions, motor parameters are determined for sufficient torque and speed. For the smooth torque generation and simple circuit of power system, 12/8 motor drive is considered. With FEM and magnetic circuit analysis, designed motor is simulated to meet the requirement of specifications. Effectiveness of the suggested SRM drive for EPS application is verified by the manufactured prototype motor drive tests.

1. 서 론

파워스티어링(Power steering)은 지금까지 대부분의 경우에 엔진의 동력을 이용한 유압을 이용하여 운전자의 핸들 조작력을 경감시켜주는 역할을 수행해 오고 있다. 그러나 최근에 기존의 엔진의 동력을 이용한 유압식보다 좀더 환경 친화적이고, 경제적인 측면에서도 유리한 전동기를 이용하여 동력을 얻는 EPS가 경차 및 소형차를 중심으로 적용이 확산되어져 가는 추세에 있다[1,2].

이에 본 연구에서는 EPS용 SRM 전동기를 기존의 허용치수 이내에서 요구되는 토크와 속도를 감안하여 설계하고, 자계해석과 시뮬레이션, 그리고 실험을 통해 특성을 해석하고 EPS 시스템의 SRM의 적용 및 효율성을 확인하고자 한다.

2. SRM의 EPS 시스템 적용

2.1 EPS 시스템의 특징

자동차가 점차 고급화됨에 따라 저압타이어의 이용, 대형차량의 자동화 등으로 전륜의 접지저항이 증대하여 조향핸들의 조작력도 커져야할 필요성이 대두 되고 있다. 이로 인하여 조향장치의 개량이 요구되지만 기계식 조향장치는 한계가 있기 때문에 조향장치에 동력원을 설치하여 운전자의 핸들조작력을 보조한다.

현재 자동차의 파워스티어링은 엔진 동력에 의한 유압을 이용하여 작동되는 방식이 대부분이나, 최근들어 보다 환경친화적이고 기존 유압식 파워스티어링에 비하여 중량, 패키지, 엔진 부담도 등의 측면에서 유리한 EPS가 확산되고 있다.

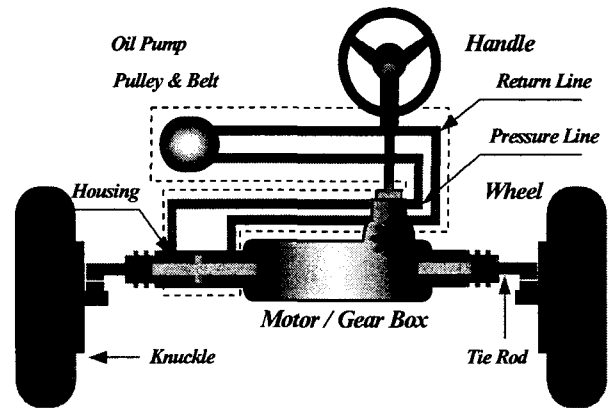


그림 1. 파워스티어링 시스템
Fig 1. Power steering system

그림 1에서 보듯이 기존의 일반적인 유압식 EPS 시스템이 전동기의 동력만을 이용한 EPS으로 전환될 경우 점선으로 표시된 부분인 오일펌프 및 벨트 유압파이프등이 기어박스로 표시된 부분에 포함되는 장점이 있다.

2.2 EPS용 SRM의 설계조건

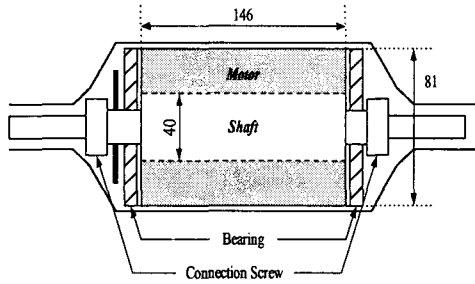


그림 2. SRM 설계 치수
Fig 2. Design dimension of SRM

기존 시스템을 그대로 유지하기 위한 SRM의 설계 치수 및 재원은 그림 3과 같다. Motor 부의 직경은 29.7 [mm]의 중공을 가지고 91 [mm]이하가 되어야 한다. 또한 전체 길이는 146 [mm] 이하이어야 한다. S두내 부의 직경 또한 29.7 [mm]의 중공을 가지고 91 [mm]이하가 되어야 한다. 그리고, Bearing과 Sensor 부의 길이는 24 [mm] 이하이어야 한다.

2.3 EPS용 SRM의 설계 및 제작

EPS 시스템에 적용되는 SRM의 정격전압은 12[VDC]이며 출력 및 코깅 토크 등을 고려하여 12/8극 SRM을 선정하여 치수를 설계하였고, 설계 결과와 요구 성능은 표 1에서 보여진다.

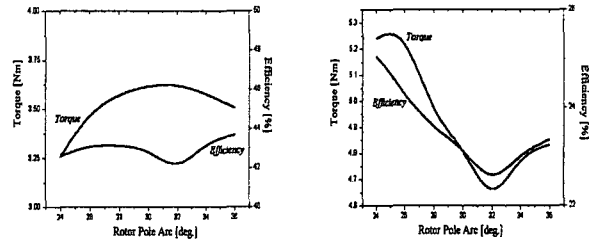
표 1. 전동기의 재원

Table 1. Specifications of the prototype SRM

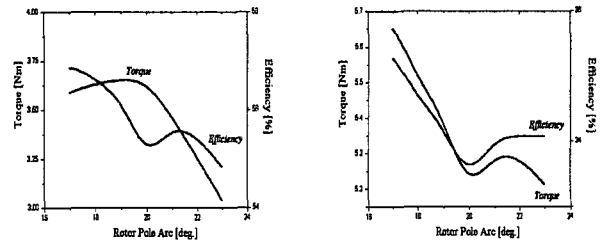
정격전압	12[V]	출력	320[W]
기준전류	36[A]/800rpm 72[A]/400rpm	요구 토크	3.6[Nm]/800rpm 7.2[Nm]/400rpm
기준속도	400[rpm] 800[rpm]	극당 권선수	12[turn]
전동기길이	105[mm]	공극	0.2[mm]

표 1은 선정된 전동기의 재원을 나타내고 있으며 전동기의 가공성과 제작을 고려하여 최종치수를 결정하였다. 전동기의 길이는 105[mm]로 하였고, 기준속도는 400[rpm]인 경우와 800[rpm]인 경우의 두가지 조건에서의 기준전류와 요구 토크를 고려하여 설계하였다. 전동기의 극당 권선수는 12[turn]이 되겠으며 전동기의 공극은 가공성을 고려하여 0.2[mm]로 설계하였다.

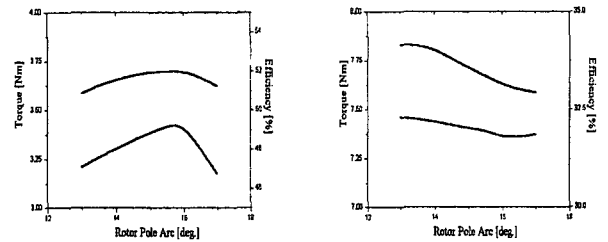
2.4 극수선정을 위한 시뮬레이션



(a) 6/4, 800[rpm] ($\beta_s=32$) (b) 6/4, 400[rpm] ($\beta_s=32$)



(c) 8/6, 800[rpm] ($\beta_s=20$) (d) 8/6, 400[rpm] ($\beta_s=20$)



(e) 12/8, 800[rpm] ($\beta_s=16$) (f) 12/8, 800[rpm] ($\beta_s=16$)

그림 3. 800[rpm], 400[rpm]에서의 시뮬레이션 결과
Fig 3. Analyzed performance at 800 [rpm], 400 [rpm]

본 연구에서는 전동기의 설계치수의 제약으로 전동기의 크기와 회전자 요오크 두께, 그리고 회전자와 고정자의 극호각을 요구되는 출력 토크와 속도를 고려하여 설계하였다.

이러한 설계는 그림 3에서 보여주며 400[rpm]인 경우와 800[rpm]인 경우에 전동기의 고정자 및 회전자의 극수가 6/4, 8/6, 12/8의 3가지 종류의 전동기에 대하여 회전자 극호각에 따른 출력을 해석·비교하였다. 이러한 해석 결과로 본 연구의 SRM의 극수를 12/8로 선택하였다.

그림 3은 800[rpm], 400[rpm]에서의 6/4, 8/6, 12/8 전동기의 3가지 종류의 전동기에 대한 출력 시뮬레이션을 보여준다.

3. 실험 및 평가

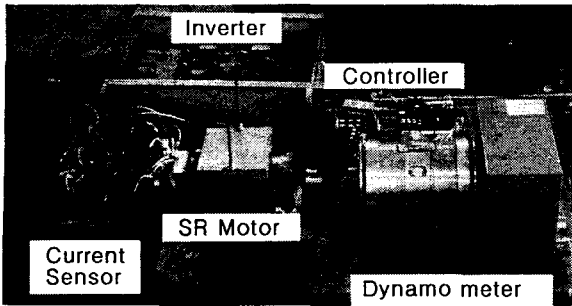


그림 4. 전동기 시험장치
Fig 4. Motor test set-up

그림 4는 실험에 사용된 전체 EPS시스템을 보여 준다. 이 시스템은 크게 전동기부, 인버터부, 제어부의 3가지 부분으로 나뉘며 전동기의 출력의 측정을 위해서 다이노메타를 사용하여 SRM의 토크와 출력 및 속도를 측정하였다.

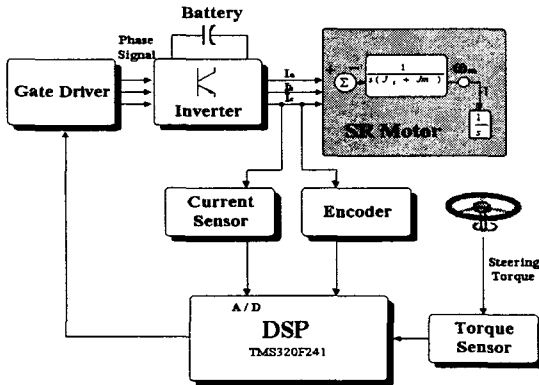
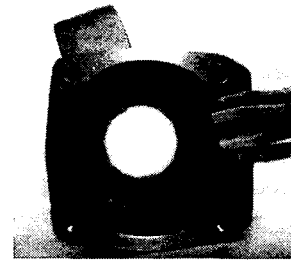


그림 5. 전체 시스템 블록도
Fig 5. Block diagram of the EPS drive system

그림 5는 실험이후 차량에 장치될 시스템의 전체 블록도를 보여주고 있다. 스티어링 휠을 조작하여 축에 회전방향의 변화가 생기면 토크 센서를 통해 DSP 제어기로부터 전동기의 회전방향과 함께 토크와 속도명령을 인버터에 보낸다. 각상의 전류는 전류검출기를 통해서 전류를 제어하고 전동기의 속도 및 위치 정보의 처리는 엔코더에 의해서 제어기에 입력된다.

그림 6은 제작된 EPS용 SRM 전동기의 회전자 및 고정자를 보여주는 그림이다. 전동기는 고정자 12극 회전자 8극의 3상 12/8 SRM을 제작하였고 실제 차량에 장착될 전동기는 회전자의 Shaft 축에 증공이 존재 하지만 본 제작 전동기는 구동실험을 위한 증분형 엔코더를 장착하기 위해서 엔코더 장착부가 직경 10[mm]의 축으로 가공되어 있다. 전동기의 하우징은 기존의 랙마운트 시스템에서 사용하고있는 제품을 사용하여 제작하였다.



(a) 고정자



(b)회전자

그림 6. 제작된 EPS용 SRM 전동기의 고정자 및 회전자
Fig 6. Stator and rotor of prototype SRM

그림 6은 제작된 EPS용 SRM 전동기의 제작된 전동기는 속도-토크 특성 곡선을 보여준다. 그래프로부터 EPS 시스템의 요구 성능을 만족함을 알 수 있었다. 하지만 전동기의 효율이 50[%]이하로 현저히 낮아 앞으로 효율을 개선하기위한 연구가 계속되어야 할 것이다.

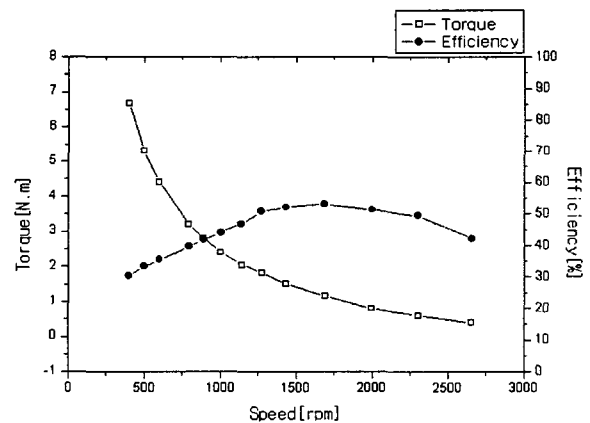


그림 7. 시작기의 속도-토크-효율 특성 곡선
Fig 7. Speed-torque-efficiency characteristics of proto-type motor

그림 7은 설계된 제어기에 의한 EPS용 SRM의 속도응답특성을 보여주는 실험파형이다. 파형의 측정 은 500[rpm]/10V의 출력을 발생시키는 타코 제너레이터를 사용하였으며, 측정시 지령속도는 800[rpm] 이다. 파형에서 볼 수 있듯이 지령속도에 대해 속도 제어기의 속도응답이 0.2초 이내로 빠름을 알 수 있다.

참 고 문 헌

- [1] Aly Badawy, Jeff Zuraski, Farhad Bolourchi and Ashok Chandy, "Modeling and Analysis of an Electric Power Steering System" Steering and Suspension Technology Symposium, 1999
- [2] Aly A. Badawy, Farhad Boloruchi, Steven K. Gaut, "E-Steer™ Redefines Steering Technology", Automotive Engineering, Automotive Systems Review of Technical Achievements, pp. 15-18, SAE International Magazine, September, 1997.
- [3] Jin-Woo Ahn, Switched Reluctance Motor, O-Sung Media, 2001.
- [4] C. S. Kim, S. G. Oh, J. W. Ahn and Y. M. Hwang, "The Design and the Characteristics of SRM Drive for Low Speed Vehicle" Annual Proc. of KIEE, pp. 871-873, 2001.
- [5] C. S. Kim, S. G. Oh, J. W. Ahn and Y. M. Hwang, "The Design and the Characteristics of SRM Drive for Low Speed Vehicle" Annual Proc. of KIEE, pp. 871-873, 2001.

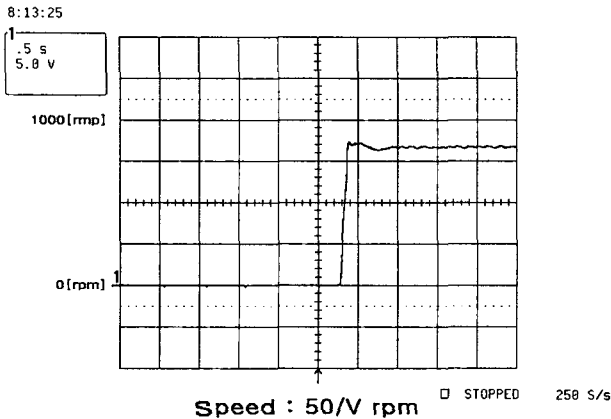


그림 8. 속도 응답곡선(800[rpm])

Fig 8. Curve form of speed response(800[rpm])

4. 결 론

SRM은 최근 반도체 소자의 발전과 메카트로닉스 기술이 발전함에 따라 선진국을 중심으로 산업전반에 걸쳐 그 응용영역을 확대해 가고 있는 전동기이다. 본 연구는 EPS용 SRM을 기존의 시스템의 영향을 주지 않고 SRM으로의 대체를 위해서 제한된 설계 치수 이내에서 전동기를 설계·제작하였다. 그리고 요구조건을 만족함을 확인하였다. 또한 실험을 . 그리고 자계해석 프로그램을 사용하여 시뮬레이션으로 부터 토크를 해통해 그 타당성을 검증하였다.

그러나 설계 치수의 제약과 랙마운트 시스템의 특징으로 인해 전동기 중공축의 공간 확보가 불가피하여 전동기 전체에 걸쳐 자속의 포화가 심하다. 특히 회전자 및 고정자 요오크와 자극이 만나는 곳에서의 포화로 인하여 전체의 자속밀도가 억제되고 있으며, 이곳에서의 자속밀도가 높아 더 이상의 자속 증가가 이루어지지 않으므로 허용치수내에서는 운전효율을 높이는 것이 쉽지 않았다. 이에 대한 대책으로 투자율이 우수한 철심을 사용하여 자속밀도의 증가를 피하여야 할 것이다.

실험에 사용된 제어기는 SRM의 고성능 제어를 위하여 전동기 제어 전용으로 설계된 TI사의 TMS320F241을 사용한 제어시스템을 구성하였다. 설계된 제어기는 EPS용으로 제작된 SRM에 적용되어 그 성능을 검증하였으며 그 활용도를 입증하였다.

이 연구는 BB21 Project 지원에 의하여 수행되었음.