

페라이트 박막을 이용한
역L형 안테나의
입력임피던스 정합법

관동대학교 임계재

페라이트 박막을 이용한 역 L 형 안테나의 입력임피던스 정합법

林 桂 在, 丁 秀 鎮, 崔 鐘 權

관동대학교 전자정보통신공학부 정보통신전공

Input impedance matching method of inverted L antenna using thin ferrite film

Gye Jae Lim, Soo Jin Jung, Jong Kwon Choi

Dept. of Electronic Information & Communication Engineering in Kwandong Univ.

Yangyang-Gun, Kwanwon-Do 215-802, Korea

gjlim@kd.ac.kr

요 약

모노폴 안테나를 직각으로 꺾어 변형시킨 역 L 형 안테나는 수직부와 수평부의 길이 비에 따라 입력임피던스의 변화가 크기 때문에 정합 문제가 발생하게 된다. 본 논문에서는 수직부와 수평부의 길이 비에 따라 임피던스의 변화를 해석하고, 급전부 인접 접지면상에 부분적으로 페라이트 박막을 부가하여 임피던스의 조절이 가능함을 확인할 수 있었다. 페라이트의 재질특성(유전율, 투자율, 도전율)이 주어졌을 때, 호형 페라이트 필름구조(두께, 반경 등)의 변화에 따른 임피던스 변화를 역 L 안테나 모형에 적용함으로써 휴대폰 내장형 안테나 설계시 최적 정합이 이루어질 수 있도록 FDTD 수치해석 방법을 사용하였다.

주제어 : 역 L 형 안테나, 페라이트 박막, FDTD 수치해석

Abstract

Input impedance of the inverted L antenna which is modified from a monopole antenna varies to very high input impedance value when the ratio of vertical height to horizontal length is reduced. So its impedance matching becomes very difficult.

In this paper, we analyzed the input impedance variation range depending on the ratio of vertical height to horizontal length in the normal and ferrite thin film added configuration for the input impedance control. For the exact analysis involving the permittivity, permeability and conductivity of ferrite material, FDTD numerical method is used.

Keywords : inverted L antenna, ferrite thin film, FDTD numerical method

1. 서론

모노폴 안테나는 구조가 간단하고 물리적, 전기적 특성이 해석적으로 잘 입증되어 있기 때문에 가장 많이 사용되는 안테나 구조로 휴대폰과 같은 이동통신 단말용 외장형 안테나로 상용화되어 왔다. 최근에 휴대폰 안테나의 내장화가 진척되면서 각종 내장형 안테나들이 개발되고 있다. 내장형 안테나는 소형화와 평면화를 지향하면서 그 특성을 유지하기 위해 역 F 형, 역 L 형, 헬리컬 구조 등의 기본구조를 여러 가지 형태로 변형시켜 개발하고 있다. 또한 하나의 안테나로 각종 이동통신 서비스의 원활한 통신과 다중 모드 이용이 가능하도록 다중 주파수 안테나의 개발이 주를 이루고 있는 실정이다. 1-5)

여기에 이용되는 역 F 형, 역 L 형, 헬리컬 구조의 안테나들은 모노폴 안테나의 변형들로서 특히, 역 L 형 안테나는 수직 모노폴을 직각으로 꺾어 높이를 낮춘 구조로 가장 간단한 안테나이다. 그러나 역 L 형 안테나는 근본적으로 수직부 높이와 수평부 길이 비에 따라 입력임피던스가 크게 변화하기 때문에 정합이 어렵거나 불가능하다는 문제점이 있다. 6)

본 논문에서는 역 L 형 안테나의 수직부 높이 대 수평부 길이 비에 따른 입력임피던스 변화 특성을 해석하고, 휴대폰 내장형 안테나로 이용가능한 구조에서 나타나는 고임피던스 정합의 어려움을 해결하기 위해 접지면 상에 페라이트 박막을 부분적으로 부가하여 임피던스를 낮추는 방법을 제안하고 해석하였다.

본 논문의 연구 전개과정은 먼저 2.0 GHz 대역에서 동작하는 유한 접지면을 갖는 기본 모노폴 안테나에서의 복사 전기장세기를 기준으로 하여, 역 L 형 구조에서의 수직부 높이 대 수평부 길이 비에 따른 입력임피던스 변화를 해석하고, 다음에 접지면상에 부분적으로 페라이트 박막을 부가하였을 때의 입력임피던스, 공진주파수 및 복사 전기장세기의 변화를 해석하여 그 결과를 비교 분석하였다.

해석 결과, 적절한 최적의 페라이트 박막 부가에 따라 약 1100 ohm 의 높은 입력임피던스가 100 ohm 까지 낮아지고 공진주파수도 약 2.5 GHz에서 1 GHz 로 낮아져 안테나 정합의 용이성과 소형화에 크게 기여할 수 있음을 확인할 수 있었다.

본 논문에서 사용된 해석방법은 맥스웰 편미분방정식을 시간과 공간에 따라 이산화(discretization)하여 유한 중심차분법으로 그 해를 구하는 시간영역 유한차분법(Finite Difference Time Domain: FDTD)이다⁷⁾. FDTD 방법에서는 등방성 및 이방성매질, 균질 및 비균질매질, 복잡한 경계조건을 갖는 매질들에서 물질의 유전율 및 투자율, 도전율을 고려한 3차원 전자파해석이 가능하기 때문에 최근의 각종 전자파로 인한 인체 영향문제의 수치해석 도구로 광범위하게 이용되고 있다.

2. 기본 모노폴안테나의 복사 전기장세기

현재 사용되고 있는 휴대폰 안테나는 단말기 본체를 접지면으로 하는 1/4 파장의 모노폴안테나로, 그 기본 구조는 그림 1과 같이 유한한 원형 접지면 상에 사용주파수 파장의 1/4 길이 도체를 수직으로 배치시킨 구조로 전방향에 대해 수직편파를 복사하기 때문에 이동통신용에 적합한 안테나이다.

그림 1과 같은 원형 접지면을 갖는 기본구조 모노폴안테나의 복사 전자기장세기 E_{θ} 는 다음 식(1)과 같이 해석적으로 구해질 수 있다⁸⁾.

$$E_{\theta} = \frac{jI(0)\eta \exp(-jkr)}{4\pi r \sin(\theta) \sin(kh)} [\exp(jkh \cos(\theta)) - \cos(kh) - j\cos(\theta)\sin(kh)] \quad (1)$$

여기서, $I(0)$ 는 안테나 급전부에 인가되는 침투전류 진폭이며,

η 는 자유공간의 파동임피던스,

k 는 파수(wave number),

r 은 안테나로부터 관측점까지의 거리이다.

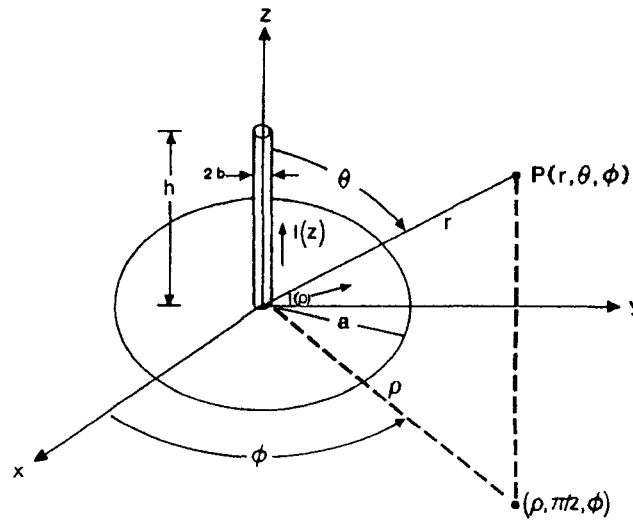
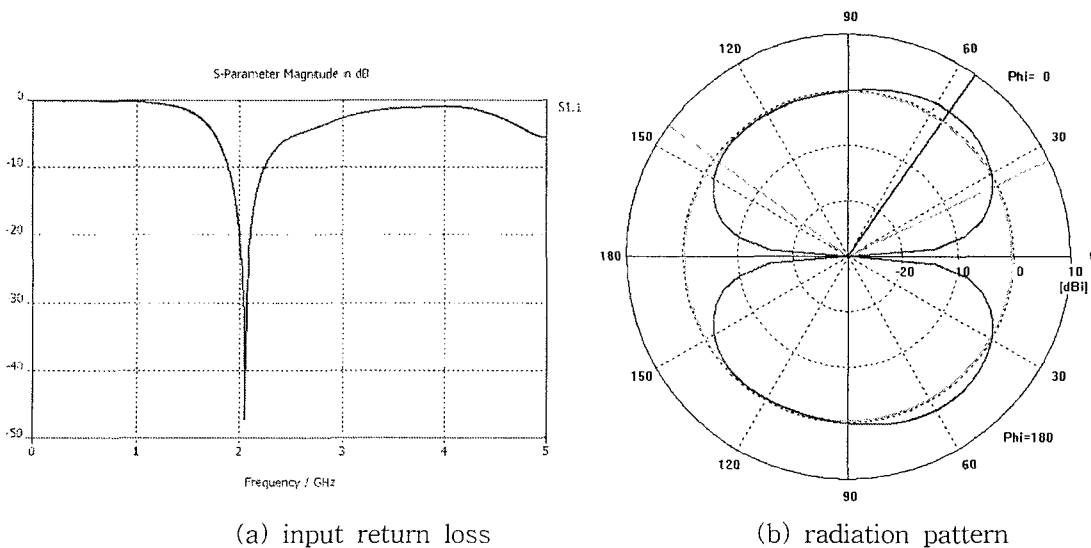


Fig. 1. Configuration of a basic monopole antenna.

2.0 GHz에서 설계된 모노폴 안테나에 대한 해석결과를 그림 2 에 보였다. (a)는 입력단 반사계수 S_{11} 으로 공진주파수 2.045 GHz에서 입력임피던스 277 ohm 으로 나타났으며, (b) 는 $\phi=0^\circ$ 인 면 (즉, xz 면)에서 양각에 대한 E_{θ} 의 복사패턴으로 이득은 1.9 dBi, 주빔 방향은 z 축 기준 55도, 반전력폭(Half Power Beam Width : HPBW)은 118.4도이다.



(a) input return loss

(b) radiation pattern

Fig. 2. Analysis of a monopole antenna.

3. 역 L 형 안테나의 입력임피던스 해석

역 L 형 안테나는 그림 3 과 같이 기본 모노폴 안테나의 중간부분이 직각으로 꺾인 모양이다. 안테나 도선의 반경이 a 인 전체 길이 l 를 일정하게 두고 수평부 길이 t 를 증가시키면 수직부 높이 h 는 점점 낮아지게 되어 구조적으로 휴대폰 내장형 안테나에 적합하게 된다. 그러나 $h : t$ 의 비에 따라 안테나의 입력임피던스가 크게 변화하기 때문에 정합이 어려워진다.

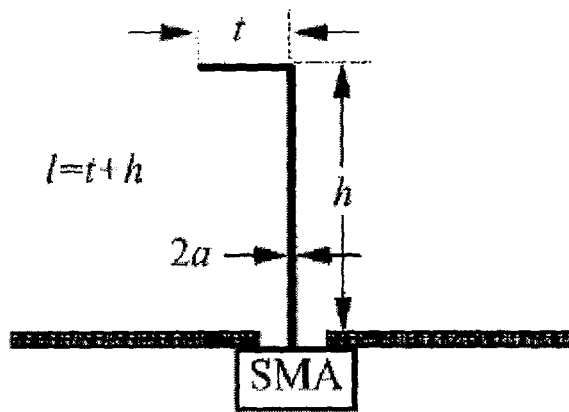


Fig 3. Configuration of inverted F antenna.

전체길이를 $l = 45\text{mm}$ 로 일정하게 두고 t 를 5 mm부터 35 mm 까지 변화시키면 h 는 40 mm에서 10 mm 까지 변화하게 된다. 이때 안테나 도선의 반경 a 는 0.655 mm 이다.

표 1 에 각각의 경우에 대한 공진주파수 f_r 와 입력임피던스 Z_{in} 의 변화를 보였으며, 안테나의 높이가 낮아질수록 공진주파수는 선형적으로 증가한 반면 입력임피던스는 기하급수적으로 증가하였다.

Table 1. Resonance frequencies and input impedance values depending on t variation.

t [mm]	h [mm]	f_r [GHz]	Z_{in} [ohm]
0	45	2.05	277
5	40	2.19	314
10	35	2.22	312
15	30	2.30	344
20	25	2.37	395
25	20	2.41	480
30	15	2.47	676
35	10	2.53	1130

4. 페라이트 박막을 갖는 역 L 형 안테나의 FDTD 해석

역 L 형 안테나의 접지면상에 페라이트 박막을 부분적으로 부가함으로써 복사 전기장의 변화를 예측하고 인체에의 위해성을 최소화할 수 있는 페라이트 부가방법을 제시하기 위해 이에 대한 해석을 수행한다.

먼저, 페라이트 재료로는 현재 휴대폰안테나 자체에 bead 형태로 삽입하거나 본체 내부의 EMI 대책용 케이스 도포용으로 사용되고 있는 페라이트 재질을 이용하였으며 그 전기적 특성은 다음 표 2와 같다⁹⁾.

접지면상에 부분적으로 부가되는 페라이트 구조는 효과적인 해석을 위해, 표 1 의 휴대폰 내장형 안테나의 구조에 적절한 $t = 35\text{mm}$ 경우에 대해서 그림 4 와 같이 페라이트의 내경 R_{in} , 외경 R_{out} 에 따라 호의 각도 α 를 15도, 30도, 60도, 90도로 변화시켜가며 해석하였다. 또한 조절변수에 따른 경우들을 다음 표 3 과 같이 배열하여 번호를 붙였다.

Table 2. Electrical properties of ferrite material.

material components	zinc oxide, iron oxide, manganese oxide etc.
vapor absorption rate	0.08 %
permittivity	7.0 -j 0.6
permeability	2.8 -j 3.3

Table 3. The numbering of analysis cases.

R_{in} [mm]	R_{out} [mm]	α [degree]	Numbering
0.5	35	15, 30, 60, 90	A-1,2,3,4
	45	15, 30, 60, 90	B-1,2,3,4

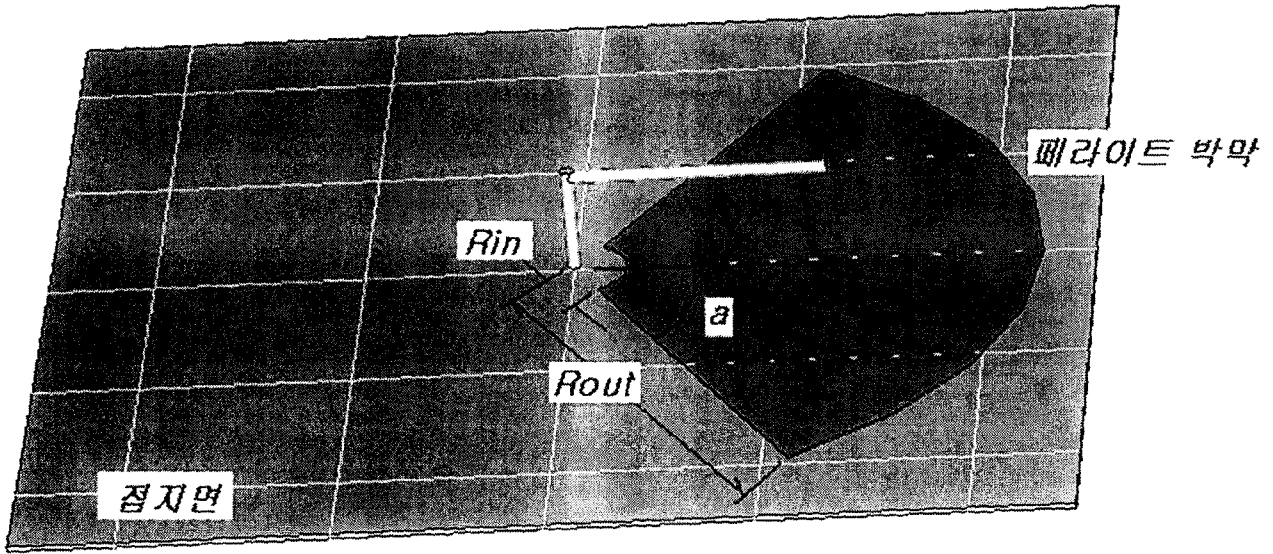


Fig. 4. The configuration of a inverted L antenna on the ground plane with ferrite thin film locally.

페라이트가 부가된 경우의 역 L 형 안테나 해석은 복잡한 경계조건 때문에 시간과 공간에 대한 Maxwell 편미분방정식의 해를 직접 구하는 것이 해석적으로는 불가능하다. 따라서 Maxwell 방정식의 수치적 해를 구할 수 있는 FDTD 방법을 적용하는 것이 보편적이며, FDTD 법은 벡터 편미분 방정식인 Maxwell 방정식을 중심유한차분법을 이용하여 시간과 공간 영역에 근사적으로 이산화시켜 전자기 문제를 분석하는 수치해석 방법이다. 10)

부분적으로 페라이트 박막을 갖는 점지면상의 역 L 형 안테나(경우 B-4)에 적용하여 FDTD 방법으로 해석한 복사패턴의 대표적인 결과를 그림 5에 보였다.

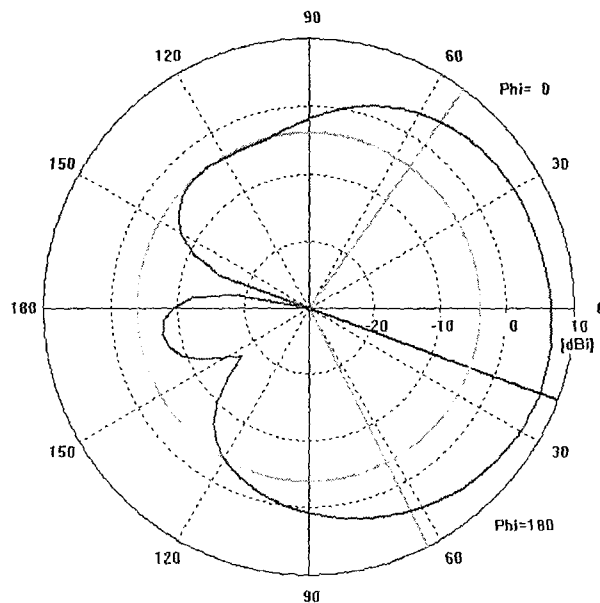


Fig. 5. Radiation pattern of the 'Case B-4' antenna.

4. 해석결과의 분석

표 1에서 기본 모노폴 안테나인 $t = 0\text{mm}$ 인 경우와 내장형 안테나에 적합한 역 L 형 안테나로서 $t = 35\text{mm}$ 인 경우의 공진주파수 및 입력임피던스 특성에 비교하여 페라이트 박막을 부가한 경우의 공진주파수 및 입력임피던스 특성이 어떻게 변화하는지를 표 3 의 번호에 대응하여 다음 표 4 에 정리하였다.

Table 4. Properties of ferrite added inverted L antenna.

Cases		fr [GHz]	Zin [ohm]
t=0, monopole		2.05	277
t=35, 역 L		2.38	1130
페라이트 부가된 역 L	A-1	2.19	900
	A-2	2.19	659
	A-3	1.74	370
	A-4	1.36	300
	B-1	2.41	790
	B-2	2.16	420
	B-3	1.63	190
	B-4	1.0	100

분석 결과, 페라이트 박막이 있는 역 L 형 안테나(경우 B-4)는 동일한 구조에서 페라이트가 없는 경우에 비교하여 fr 은 약 2.5 배 정도로 공진주파수가 낮아져 상대적으로 1/2.5 정도로 안테나의 크기를 줄일 수 있으며, Zin 은 11 배 정도로 저감되어 정합이 용이하게 수행될 수 있다.

따라서

5. 결론

휴대폰 내장형 안테나에 주로 사용되는 역 L 형 안테나의 공진주파수와 입력임피던스를 조절하기 위해 접지면상에 페라이트 박막을 부가하는 방법을 연구하였다. 적절한 크기의 박막을 배치시킴으로써 내장형 안테나의 소형화가 가능하였고, 기존에는 완전 정합이 불가능하였던 고임피던스를 저감시켜 완전 정합에 가까운 100 ohm 입력임피던스를 얻을 수 있었다.

본 연구에서 얻어진 결과는 휴대폰 안테나의 소형화 설계에 있어서 휴대폰 본체에 페라이트 자성 재료를 부가하는 경우, 재료의 선정 및 부가위치의 설정 방법에 대한 기준으로 이용 가능할 것이다.

참고문헌

1. S. Tarvas and A. Isohatala, An internal dual-band mobile phone antenna, 2000 IEEE Antennas Propagat Soc Int Symp Dig, Salt Lake City, UT, pp. 266269.
2. Z.D. Liu, P.S. Hall, and D. Wake, Dual-frequency planar inverted F antenna, IEEE Trans antennas Propagat 45 1997 , 14511458.
3. C.R. Rowell and R.D. Murch, A capacitively loaded PIFA for compact mobile telephone handsets, IEEE Trans Antennas Propagat 45 1997 , 837842.
4. W.P. Dou and Y.W.M. Chia, Novel meandered planar inverted-F antenna for triple-frequency operation, Microwave Opt Technol. Lett 27 2000 , 5860.
5. P. Salonen, M. Keskilammi, and M. Kivikoski, New slot configurations for dual-band planar inverted-F antenna, Microwave Opt Technol Lett 28 2001 , 293298.
6. Zhi Ning Chen, 2000: Note on impedance characteristics of L-shaped wire monopole antenna, Microwave and Optical Technology Letters, 2000/7 Vol. 26 No. 1, pp.22-23
7. K.S.Kunz, R.J.Luebbers. 1993: *The Finite Difference Time Domain method for Electromagnetics*, CRC Press, pp.11-49.
8. Melvin M. Weiner. 2003: *Monopole Antennas*, Marcel Dekker Inc. New York, pp.21-24.
9. Jianqing wang, and Osamu fujiwara. 1999: *Effects of Ferrite Sheet Attachment to Portable Telephone in Reduction Electromagnetic Absorption in Human Head*, IEEE ISEC, Vol.2, pp.822-825.
10. K.S.Yee. 1966: *Numerical solution of initial boundary value problems involving Maxwell's equations in isotropic media*, IEEE Trans. on AP., Vol.14, pp.302-307.