

가

A Study on the Stability Evaluation of Soil Slope according to inclination of upper Natural Slope

¹⁾, Jeong-Yeob Lee, ²⁾, Jin-Hwan Kim, ³⁾, Jong-Hyun Rhee, ⁴⁾

- 1) , Researcher, Geotechnical Engineering Research Department, Korea Institute of Construction Technology
- 2) , Researcher, Geotechnical Engineering Research Department, Korea Institute of Construction Technology
- 3) , Researcher, Geotechnical Engineering Research Department, Korea Institute of Construction Technology
- 4) , Researcher Fellow, Geotechnical Engineering Research Department, Korea Institute of Construction Technology

SYNOPSIS : The purpose of this study is the stability evaluation of soil slope according to inclination of upper natural slope. Upper natural slope breeds loss of slope by inflow in slope of surface water by rainfall and fluctuation of amount of materials in slope through method of cutting slope according to degree of inclination.

Basis of standard inclination does not consider of inclination of upper natural slope and is presented uniformly. Therefore, in this study, analyzed stability of inclination of upper natural slope through limit equilibrium analysis.

Result is same as following.

First, safety factor through limit equilibrium analysis is almost direct decrease when gradient of soil slope is 1:1.2, 1:1.5. However, when gradient of soil slope is 1:1.0, 1:0.7, if sinclination of upper natural slope are 20°, it shows tendency that decrease of safety factor becomes low rapidly.

Second, when when gradient of soil slope is fixed, inclination of upper natural slope increase tendency(maximum 3.0 times) that decrease of safety factor.

Key words : soil slope, upper natural slope, limit equilibrium analysis.

1. 서 론

국내의 지형특성상 70%이상이 산지로 구성되어 있고, 국가경제 발전 및 공업화에 따른 국민편익이나 수송분담 등을 경감시키기 위해 도로의 평면과 종단선형을 양호하게 함으로서 절토사면이 필연적으로 조성되고 있다. 우리나라 기상특성상 장마기의 집중강우와 사계절의 반복에 의한 동결융해 작용으로 토층 이동현상과 암 블록 이완현상에 의한 절토사면의 붕괴가 많이 발생하고 있는 실정이다. 국내의 경우 절토사면 경사의 설계기준이 명확하지 않고, 단지 설계단계에서 이루어진 계획이 시공단계에서 설계 변경의 어려움 등 지반변화에 적절하게 대응하지 못하여 절토사면 공사 중 또는 공사 후 절토사면의 붕괴가 발생하고 있는 실정이다.

상부자연사면은 절토사면이 조성된 후에 법면 위 자연사면으로, 경사의 정도에 따라 강우로 인해 지표수의 절토사면내 유입으로 인해 법면의 유실, 절취의 공법을 통해 절토사면 조성시 물량의 증감 등 절토사면의 안정성 및 설계에도 영향을 미치고 있다. 현재 표준경사의 기준은 상부자연사면의 경사를

고려하지 않고 획일적으로 제시되고 있어서 본 연구에서는 한계평형해석을 통해 토사사면에서 상부자연사면 경사의 증감에 따른 안정성을 분석하고자 한다.

2. 해석조건

본 연구를 위해 사용된 해석방법은 한계평형해석을 하는 Talren 97로서 모멘트 평형에 의해 안전율을 산정하는 Bishop의 간편법(Simplified Bishop Method)을 이용하였다. 이 때 필요한 지반 강도정수로는 점착력, 내부마찰각, 단위중량 등이 있다.

2.1 분포현황

전국 국도변 절토사면에 대한 효율적인 정책수립을 위한 자료획득의 일환으로 기 현황조사자료의 보완, 승격국도 추가조사 등 현황조사를 실시하여, 수집된 결과 전국 국도변에는 총 12,650 개소의 절토사면이 분포하는 것으로 집계되었다. 본 연구대상인 토사사면은 약 18%의 분포비율을 나타내고 잠재적으로 토사사면의 거동의 경향을 보일 수 있는 혼합사면의 분포비율을 추가하게 된다면 최대 약 60% 가까운 분포비율을 나타낸다(그림 1 참조). 또한, 토사사면 중 상부자연사면 경사의 분포는 0° ~ 30° 가 약 91%(0 이상 기준)의 분포비율을 나타내고 있다(그림 2 참조).

우리나라의 여러 기관에서 제시하고 있는 절토 토사사면의 경사기준은 사면 높이 5 m를 기준으로 일률적으로 제시되고 있다(표 1 참조).

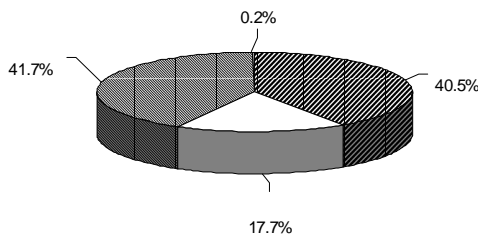


그림 1. 절토사면 종류별 분포현황

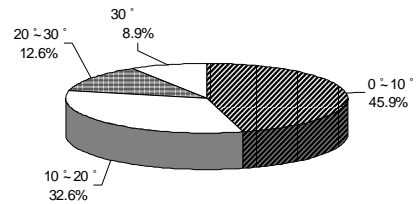


그림 2. 토사사면의 상부자연사면 경사 분포현황

표 1. 국내 기관별 제시한 토사사면의 경사기준

토질조건	사면 높이	경사 기준			
		건설교통부	도로공사	토개공	주택공사
토사 (사질토, 점성토)	5 m 이상	1 : 1.5	1 : 1.5	1 : 1.5	1 : 1.5
	0~5 m	1 : 1.2	1 : 1.2	1 : 1.2	1 : 1.2

2.2 해석단면 및 지반 강도정수 결정

본 연구를 위해 토사사면에 대한 평균높이를 산출한 결과 약 13.8 m이 것으로 산출되어, 해석단면의 범면 최대 높이를 15 m로서 일정하게 적용하였고, 상부자연사면 경사를 0° ~ 30° 까지 10°씩 단계적으로 적용하였으며, 지반강도정수는 풍화토의 지반강도정수를 임의로 산정하였다(그림 3~그림 4, 표 2 참조).

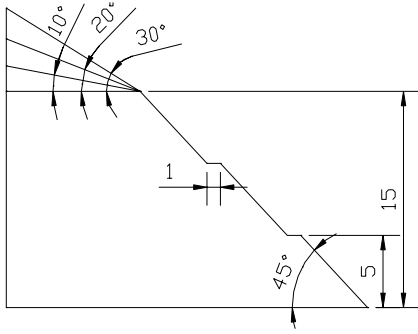


그림 3. 기본해석단면

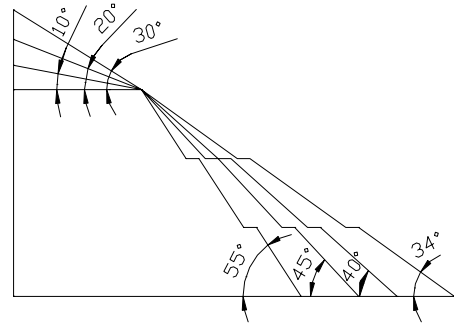


그림 4. 경사변화

표 2. 해석에 적용된 단면 및 지반 강도정수 조건

해석 단면						
조건	사면 종류	범면 높이	소단 폭	소단사이 높이	사면 경사도	상부자연사면 경사도
적용치	토사사면	15 m	1 m	5 m	1:0.7, 1:1.0	0°, 10°
					1:1.2, 1:1.5	20°, 30°
지반 강도정수 (풍화도) () : 범위						
조건	단위중량 (t/m ³)		점착력 (t/m ²)		내부마찰각 (°)	
적용치	1.9 (1.7~1.9)		2.0 (0.0~2.0)		30 (30~35)	

3. 상부자연사면 경사에 따른 안정성 평가

3.1 안전율 평가

한계상태평형법을 통한 각각의 해석조건에서의 건기시, 우기시 안전율의 산정하였다(그림 5 참조).

산출된 결과를 바탕으로 상부자연사면 경사가 0°일 때의 안전율을 100%라고 가정하여 경사가 증가함에 따라 산출된 안전율의 감소를 %로 나타내었다. 건기시와 우기시 절토사면의 안전율은 사면의 경사도가 1:1.2, 1:1.5일 경우 거의 직선적인 감소를 보이면서 감소율의 변화가 유사한 경향을 보이고 있다. 하지만, 사면의 경사도가 1:1.0, 1:0.7일 경우 상부자연사면 경사가 20° 이상일 때 안전율의 감소가 급격히 낮아지는 경향을 보이고 있다(그림 6 참조).

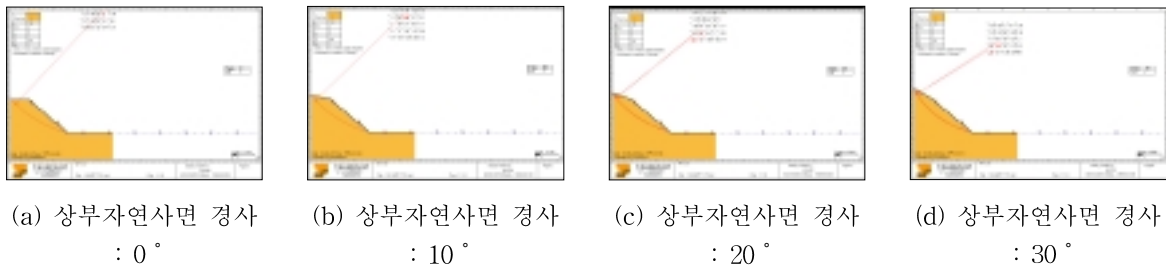
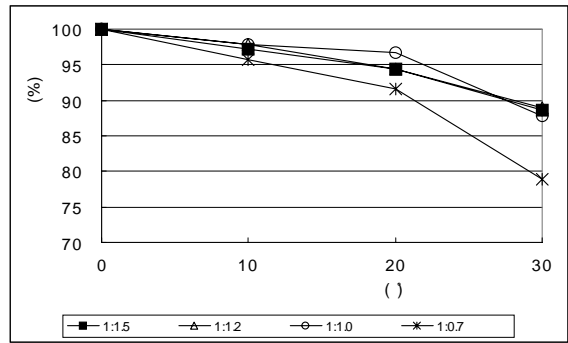
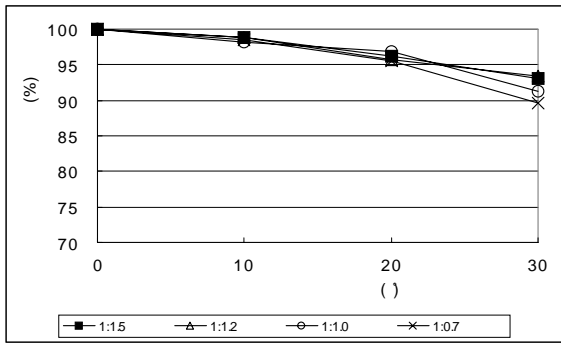


그림 5. Talren 97을 이용한 한계평형 해석 결과 (사면 경사도 1 : 1.0, 우기시)



(a) 건기시

(b) 우기시

그림 6. 상부자연사면 경사 변화에 대한 안전율 감소

3.2 단면적 증가에 따른 안정성 평가

기본 해석단면(높이 : 15 m, 소단 폭 : 1 m, 소단사이 높이 : 5 m 고정)에서 아래와 같은 분석을 하였다.

상부자연사면의 경사가 일정한 경우 사면 경사도가 가장 완만한 1:1.5일 때 단면적과 안전율을 0으로 가정하여 사면 경사도가 변화(증가)할수록 단면적 누적 증가에 따른 건기시, 우기시의 안전율의 누적 증가를 비교하였다(표 3, 그림 7 참조).

표 3. 사면 경사도에 따른 단면적 및 안전율의 누적변화

(상부자연사면 경사 일정, ↑:증가, ↓:감소)

	1 : 1.5	1 : 1.2	1 : 1.0	1 : 0.7
단면적 변화	0.0	33.7 ↑	56.2 ↑	89.9 ↑
건기시 안전율 변화	0.00	0.18~0.20 (0.20) ↑	0.25~0.27 (0.27) ↑	0.50~0.52 (0.51) ↑
우기시 안전율 변화	0.00	0.14~0.15 (0.15) ↑	0.13~0.16 (0.15) ↑	0.35~0.38 (0.36) ↑

사면 경사도가 일정한 경우 상부자연사면 경사가 최저인 0°일 때 단면적과 안전율을 0으로 가정하여 상부자연사면의 경사가 변화(증가)할수록 단면적 누적 증가에 따른 건기시, 우기시의 안전율의 누적 감소를 비교하였다(표 4, 그림 7 참조). 또한, 상부자연사면 경사가 0°→10°로 증가할 때 단면적 변화와 안전율 변화를 1.0으로 가정하여 10°→20°, 20°→30°로 상부자연사면 경사가 변화할수록 단면적의 증가비에 따른 건기시, 우기시의 안전율의 감소비를 비교하였다(표 5 참조).

표 4. 상부자연사면 경사에 따른 단면적 및 안전율의 누적변화

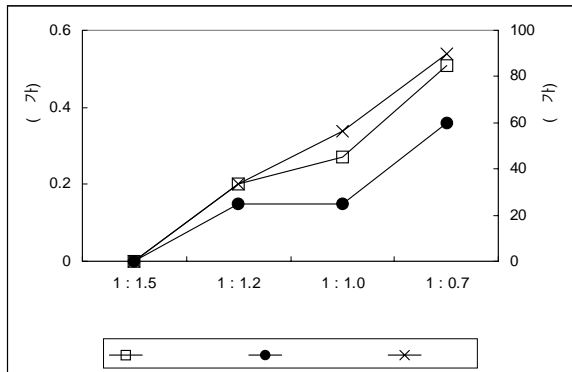
(사면 경사도 일정, ↑:증가, ↓:감소)

	0°	10°	20°	30°
단면적 변화	0.0	8.8 ↑	18.2 ↑	28.9 ↑
건기시 안전율 변화	0.00	0.02~0.03 (0.02) ↓	0.05~0.06 (0.06) ↓	0.11~0.14 (0.13) ↓
우기시 안전율 변화	0.00	0.02~0.03 (0.03) ↓	0.03~0.06 (0.05) ↓	0.10~0.15 (0.12) ↓

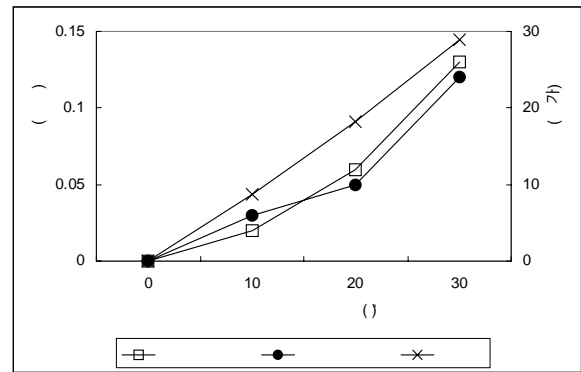
표 5. 상부자연사면 경사 일정 증가시 단면적 및 안전율의 변화

(사면 경사도 일정, ↑:증가, ↓:감소)

	0° → 10°	10° → 20°	20° → 30°
단면적 변화	1.0	2.1 (↑)	1.6 (↑)
건기시 안전율 변화	1.0	3.0 (↓)	2.2 (↓)
우기시 안전율 변화	1.0	1.7 (↓)	2.4 (↓)



(a) 사면 경사도 변화



(b) 상부자연사면 경사 변화

그림 7. 단면적 및 안전율의 누적변화

상부자연사면 경사가 일정할 때 사면 경사도 증가는 한계평형해석을 통한 안전율 변화분석에서 경사도가 1:1.2와 1:1.0인 경우에 안전율의 증가는 거의 변화가 없는 경향을 보인다. 또한, 사면 경사도가 일정할 때 상부자연사면 경사의 증가는 안전율의 감소가 직선적으로 변화하는 경향(최대 3.0배)을 보이고 있으며, 상부자연사면의 경사가 10일 때와 20일 때의 단면적의 변화가 기준보다 2배 이상의 변화를 보이며, 건기시 안전율의 감소 변화도 가장 큰 경향을 보이고 있어서 상부자연사면의 경사가 20 이상일 경우 보다 절취경사도 산정에 주의가 필요하다고 판단된다.

4. 결 론

상부자연사면 경사의 변화에 따른 절토사면의 안정성을 비교·분석한 결과 다음과 같은 결론을 얻었다.

1. 한계평형해석을 통한 절토사면의 안전율은 사면의 경사도가 1:1.2, 1:1.5일 경우 거의 직선적인 감소를 보이면서 감소율의 변화가 유사한 경향을 보이고 있다. 하지만, 사면 경사도가 1:1.0, 1:0.7일 경우 상부자연사면의 경사가 20 이상일 때 안전율의 감소가 급격히 낮아지는 경향을 보이고 있다.
2. 절토사면 경사도가 일정할 때 상부자연사면 경사 증가는 안전율의 감소가 직선적으로 변화하는 경향(최대 3.0배)을 보이고 있으며, 상부자연사면 경사가 10일 때와 20일 때의 단면적의 변화가 2배 이상의 변화를 보이며, 건기시 안전율의 감소 변화도 가장 큰 경향을 보이고 있다.
3. 이상과 같은 결과와 더불어 보다 많은 연구를 통해 토사사면에서 확실적인 절취 경사도의 제시보다 상부자연사면 경사를 고려한 세부적인 절취 경사도를 제시하는 것이 타당함을 알 수 있다.

참고문헌

1. 전성기(1998), “실무자를 위한 사면안정화 설계실무편람”, 과학기술, pp. 13~20
2. 한국건설기술연구원(2003), “2002년도 도로절개면 유지관리시스템 개발 및 운용”, 건설교통부, pp. 11~49
3. 한국지반공학회(1997), “지반공학 시리즈 5 사면안정”, 구미서관, pp. 20~77