

네트워크 지향형 콘트롤러를 이용한 설비제어 적용에 관한 연구

임재일, 최형철, 한창호
한국수자원공사 물관리센터 발전운영팀

Study about application of facility control using network type controller

Lim jai il , choi hyung cheol, han chang ho
Korea Water Resources Corporation

Abstract - 본 연구는 산업현장에서 널리 사용되고 있는 PLC(Programmable Logic Controller)의 정의와 구조에 대해 설명하였다. 또한 기존의 유선형PLC에 IT기술을 접목시킨 네트워크 지향형 콘트롤러의 개념, 원리 및 산업현장 조건에 따라 네트워크시스템 제어방식을 달리 적용하여 최적의 시스템을 구현하는 유, 무선PLC의 적용 사례를 연구하여 시스템 제어의 첨단화, 신뢰성, 경제성을 기술하였다.

램에 의한 시퀀스 제어를 할 수 있도록 설계되어 있다. 그 구성을 살펴보면 CPU(Central Processing Unit), 프로그램이나 데이터를 저장할 수 있는 메모리, 기기나 신호를 주고받는 입출력장치(Input/Output interface), 전원 공급장치, 그리고 PLC의 프로그램 및 동작을 모니터링하기 위한 프로그램 장치, 즉 주변장치등으로 구성되어 있다.

1. 서 론

PLC(Programmable Logic Controller)란 종래에 사용하던 제어반 내의 릴레이, 타이머, 카운터 등의 기능을 LSI, 트랜지스터 등의 반도체 소자로 대체시켜 기본적인 시퀀스 제어기능에 수치연산기능을 추가하여 프로그램 제어가 가능하도록 한 자율성이 높은 제어장치이다.

미국전기공업협회규격(NEMA : National Electrical Manufacturers Association)에서는 “디지털 또는 아날로그 입출력 모듈을 통하여 로직, 시퀀싱, 타이밍, 카운팅, 연산과 같은 특수한 기능을 수행하기 위하여 프로그램이 가능한 메모리를 사용하고 여러 종류의 기계나 프로그래머를 제어하는 디지털 동작의 전자장치”로 정의하고 있다. PLC는 설비의 자동화와 고능률화 요구에 따라 공장자동화와 FMS(Flexible Manufacturing system)에 따른 중규모이상의 릴레이 제어반 대체효과에서 현재 고기능화, 고속화의 추세로 소규모 공장기계에서 대규모 시스템 설비에 까지 적용되고 있다. 현재 산업현장에서 널리 사용되고 있는 PLC에서의 화두는 네트워크 적용의 효율성에 있다. 네트워크의 종류는 구리선을 이용한 방식과 광파이버를 이용한 Optical fiber방식, 무선방식으로 크게 나눌수 있으며 구리선을 이용한 방식에는 RS-232C, RS-485, Ethernet, Profibus, Interbus, CANbus, LONworks, CC link등 다양하고, Optical fiber 방식에서는 10Mbps~수 Giga bit 급이 사용되고 있으며, 무선방식에는 무선LAN과 219.000/224.000MHz와 424.700MHz, Zigbee 방식등이 사용되고 있다. 산업현장에서 신뢰성 측면에서 보면 Optical Fiber 방식이 가장 우수하며, 구리선을 이용하는 방식, RF 무선방식 순이며, 유연성 측면에서는 RF 무선방식, 구리선 케이블 방식, Optical fiber 방식 순으로 이용되며 방식마다 고유한 특성이 있으므로 유연하게 혼합하여 구성하는 것이 최대의 효율을 얻을 수 있다. 최근에는 네트워크 지향형 제어 및 데이터 전송형의 네트워크 지향형 콘트롤러가 개발되어 원격제어, 자동제어분야에서 이용되고 있다.

2. 본 론

2.1 PLC의 구조

PLC는 시퀀스제어를 소프트웨어로 처리하기 위한 장치를 컴퓨터와 유사한 구조로 만들었으며, 외부의 입출력 장치를 쉽게 연결하여 제어할 수 있고 래더 다이어그

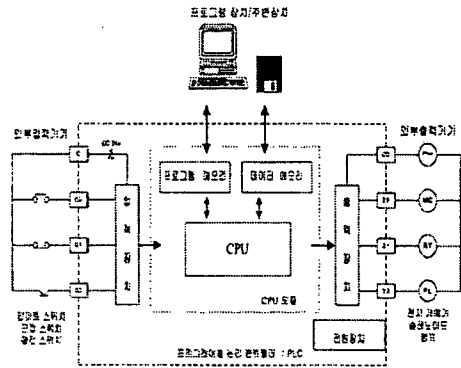


그림1. 일반적인 PLC의 구조

2.1.1 입출력장치

PLC는 생산현장에 설치되어 기계나 장치를 운전, 제어하는데 사용되므로 현장에서 획득된 신호는 외부의 노이즈나 서지(surge)등이 포함되어 있으며, 또한 외부 신호를 내부신호로 직접 사용할 수 없으므로 입출력부는 신호변환회로, 잠음제거회로, 현장신호와 PLC내부신호와의 절연회로등을 포함한다.

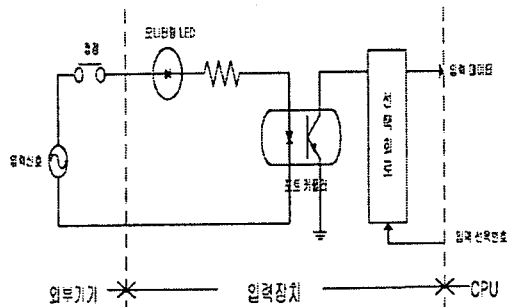


그림2. 입력회로 구성예

제어장치에 설치되어 있는 작동스위치와 조작기에 설치되어 있는 각종검출스위치등으로 부터의 입력신호를 PLC내부의 디지털 신호레벨로 변환시켜 CPU로 전송하는 부분으로서 입력인터페이스라고도 한다.

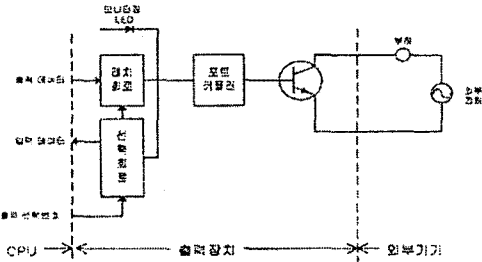
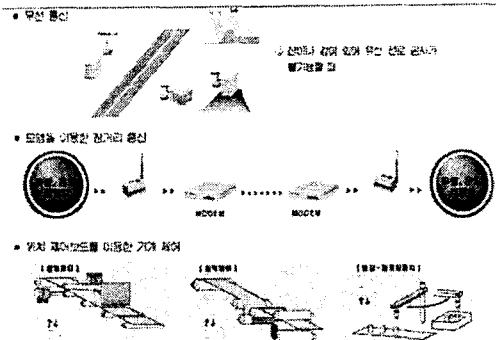


그림3, 출력회로 구성에 출력부는 CPU의 데이터 출력지정을 IC신호 레벨로부터 증폭기를 거쳐 출력장치 외부에 접속되어있는 구동기기의 코일, 솔레노이드, 조작장치에 설치된 표시 램프등 구동신호를 출력하는 부분으로 출력장치는 외부기기의 전원과 PLC내부와의 절연을 유지하고 잡음의 침투를 방지하기 위한 절연회로와 출력레벨 증폭용 증폭기 소자로 구성되어 있다.

2.2 네트워크 지향형 콘트롤러

네트워크 지향형 콘트롤러란 무선, LAN, 필드버스등 다양한 통신기능과 PLC기능을 보유하여 원격제어의 신뢰성, 네트워크의 효율을 향상시킨 유무선PLC를 말한다. 무선전송기능은 가시거리 1~2(km)내에 현장의 유량계, 레벨미터, 온도센서, 압력센서등의 수치를 다른 기기로 전송할 수 있어 사용이 편리하며 이밖에 통신기능으로는 RS-232C, RS-485, 이더넷, 콘워스, RF(무선), 파이버 옵틱스를 제공하며 각종 PLC, 모드버스, 전화모뎀 프로토콜을 지원하는 특징을 가지고 있다.

2.2.1 시스템 개요



네트워크 지향형 콘트롤러는 무선통신, 모뎀을 이용한 장거리통신, 위치 제어보드를 이용한 기계제어를 행할 수 있으며 특히 무선통신을 이용한 설비제어기술은 접근성이 어려운 개소에 위치한 설비제어에 매우 유용하게 사용되고있다.

2.2.2 무선데이터 전송의 장, 단점

- 무선통신을 이용한 설비제어의 장점으로는
 - 1) 자주 레이아웃이 변경되는 장소에 사용하면 통신선의 배선 변경에 따른 애로사항이 해소된다.
 - 2) AGV 혹은 스토커 크레인과 같은 움직이는 대상에

데이터 전송이 가능하다.

- 3) 사내 철도차량과 같이 움직이는 차량에 탑재되어 온도를 측정하거나 제어가 가능하다.
- 4) 도로나 하천이 있어서 배선이 곤란한 장소에 적용하면 효과가 우수하다

또한 무선을 사용하는데 있어서 주의할 점은 다음과 같다.

- 1)무선점유시간이 최소화되도록 프로그램 되어야한다. 절대로 어떠한 경우에도 한스태이션에서 장시간 혹은 빈번하게 무선을 송출하지 않도록 해야 한다.
- 2)데이터의 신뢰성 확보를 위한 대책을 강구해야한다. 방안으로 데이터 끝에 CRC코드 등을 추가하여 데이터의 신뢰성을 보장하는 방안을 마련해야한다.
- 3)무선 통달거리가 충분히 여유가 있도록 구성해야하고 만일 거리가 부족하거나 가시거리가 확보되지 않는 경우 중계기를 설치하는 방안을 고려해야한다.

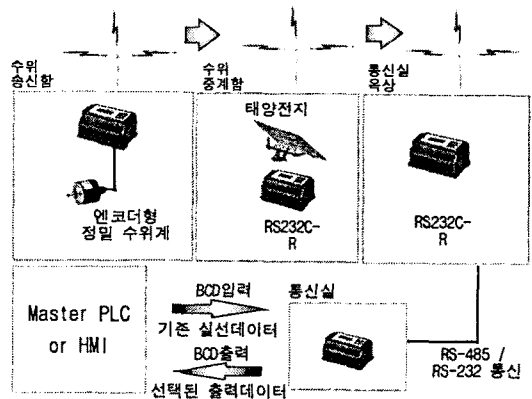
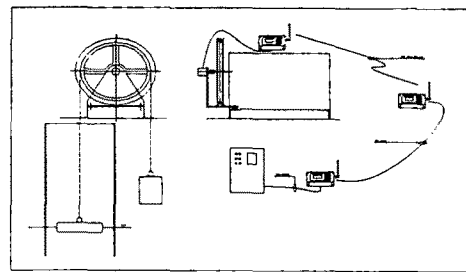
2.3 설비제어 적용사례

2.3.1 수위계 데이터 무선전송(원거리) 적용

1) 개요

대청댐 수위계의 A/D변환기의 측에 펄스엔코더를 커풀링으로 연결하여 수위의 변화에 따른 펄스엔코더의 출력값을 적산하여 계측하고 수위계 본체는 댐시설물위에 설치하여 계측된 값을 무선전송장치를 통하여 댐 관리사무소의 옥상에 설치된 무선수신장치로 전달한다. 이 값은 다시 RS-485로 변환되어 제어실로 전송되며, 제어실에 설치된 신호변환기를 통하여 RS-485 / RS-232C로 변환되어 실시간 물관리시스템의 서버에 입력된다. 물관리시스템에서는 Visual Basic으로 작성된 프로그램에 의하여 입력된 수위데이터를 수집하여 저장하고 물관리 계획을 수립하는데 사용되고 있다.

2) 시스템개념도



3) 적용현장

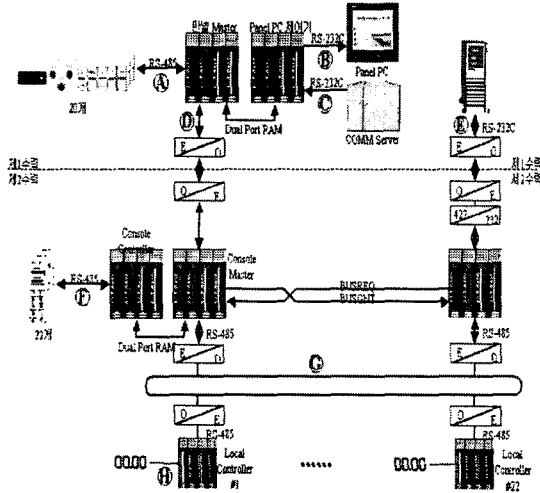
대청댐, 안동댐 수위계

2.3.2 광케이블을 이용한 수문제어시스템 적용

1) 개요

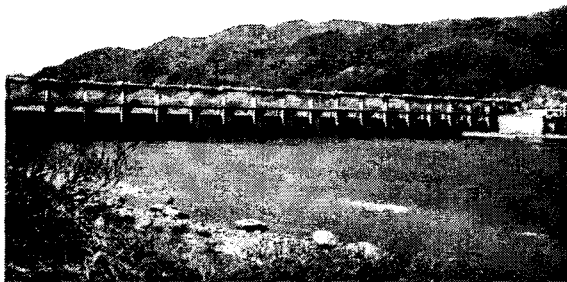
충주댐 1,2수력간에 가공지선(OPGW)을 이용한 광통신제어방식을 적용하여 2수력 수문을 원격제어하고 2수력 현장제어는 광케이블을 루프로 구성하여 발전용 수문을 포함한 22개 수문을 현장제어패널에서 제어가 가능하도록 시스템 구성

2) 시스템 개념도



3) 적용현장

충주댐 2수력 수문설비



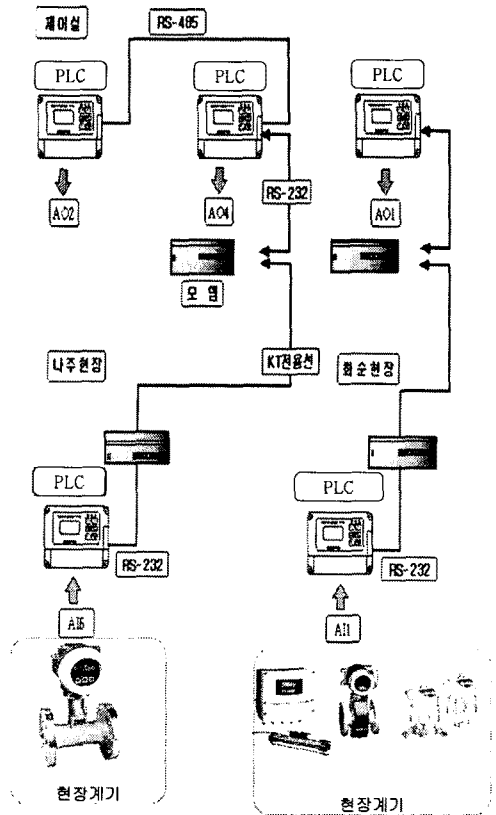
[충주2수력 현장 전경]

2.3.3 전화모뎀을 이용한 설비제어 적용

1) 개요

전화모뎀을 통하여 원거리에 있는 수도관로상의 유량값과 밸브 개도값을 계속하여 제어실로 제어신호를 전송하고 제어실 인디케이터에 표시한다. 현장은 아날로그 8점을 입력받는 네트워크지향형 컨트롤러를 사용하여 6개의 관로상의 압력과 유량값을 계속하여 주기적으로 측정데이터를 전화모뎀에 보내면 KT전용선을 통하여 제어실의 모뎀으로 보내지고, 모뎀에서는 RS-232 형태로 출력하고 컨트롤러에서 제어신호를 수신하여 자신에 해당하는 값을 아날로그 4~20mA 4채널을 출력하고 이를 다시 COM2 (RS-485)로 전송하여 4~20mA 2채널을 출력한다.

2) 시스템개념도



3) 적용현장

한국수자원공사 광주권관리단 수도사업장

3. 결 론

기존의 유선형PLC에 IT기술을 접목시킨 네트워크 지향형 컨트롤러의 현장실비적용으로 현장여건에 따라 네트워크 시스템을 구성하여 유연하게 현장기기를 신뢰성 있게 원격제어할 수 있게 되었다. 최근에는 데이터 무선 전송방식에서 근거리에서 있어서는 Zigbee방식에 의해 데이터를 고속으로 전송하고 원거리(1.5km)이상은 저속의 424MHz 전송방식등이 시험개발 도입되고 있으며 이 방식이 실현되어 전력기기 감시제어에 적용되면 신호의 절연문제, 낙뢰에 의한 써지문제등이 해결되리라 예상된다.

[참 고 문 헌]

- [1] 원태현외5인, "PLC제어기술" 북두출판사,2000.2
- [2] 김평수외3인, "PLC제어기술"아진출판사,2001.5