

## SLM과 PTS 결합 기법을 이용한 OFDM 신호들의 개선된 PAPR 감소

기중해, 김홍우, 김성수  
충북대학교 전기전자컴퓨터공학부

### Improved PAPR Reduction of OFDM Signals to Use Combining SLM and PTS Method

Jong-Hae Kee, Hong-Woo Kim, Sung-Soo Kim,  
School of Electrical & Computer Engineering, Chungbuk National University

**Abstract** - 본 논문에서는 selective mapping(SLM)과 partial transmit sequence(PTS)기법을 결합하여 orthogonal frequency division multiplexing(OFDM) 신호들의 peak-to-average power ratio(PAPR)감소 성능을 향상 시키며 SLM과 PTS기법의 결합으로 인한 증가된 복잡성을 inverse fast Fourier transform(IFFT)의 어떤 중간 단계 이후 위상 시퀀스를 곱함으로써 낮추었다. 이와 같이 새로운 알고리즘을 제안하고 제안한 기법과 기존의 SLM과 PTS 기법의 PAPR 감소 성능을 simulation을 통하여 비교, 분석하였다.

#### 1. 서 론

무선 이동통신 채널에서 OFDM은 다중경로 페이딩 환경에서 고속의 신호를 전송하는데 효율적인 방식의 하나로 인식되어 차세대 고속 멀티미디어 통신시스템의 핵심기술로 광범위한 영역에 적용되고 있다.

OFDM 시스템은 PSK나 QAM으로 변조된 신호들을 여러 개의 직교 부반송파를 이용해서 전송하는 방식으로써 단일 반송파를 사용하는 시스템에 비해 다중 경로 페이딩 채널 환경에서 성능이 우수하고 주파수 이용 효율이 높으며 고속의 데이터 전송이 가능하다. 다중 반송파를 사용하는 OFDM 시스템은 많은 수의 직교 부반송파에 신호를 실어서 보내는데 IFFT를 통과한 출력신호의 크기가 동일 위상일 경우 순간적으로 매우 큰 전력을 갖게 되어 높은 PAPR이 발생하게 된다. 이러한 큰 PAPR은 OFDM 시스템의 가장 큰 단점중의 하나로써 이는 송신 증폭기의 비선형적인 특성에 의한 신호의 왜곡을 초래하여 OFDM 시스템의 성능을 감소시킨다.

이와같이 PAPR을 감소시키는 방법 중에 가장 널리 사용되고 있는 방법이 SLM과 PTS 기법이다. 기존의 SLM 기법은 동일한 입력신호에 위상 변화를 주어 L개의 통계적으로 독립적인 심볼을 만들어 가장 낮은 PAPR을 갖는 심볼을 전송하는 방법이고 PTS 기법은 OFDM 심볼을 구성하는 전체 데이터 심볼을 disjoint한 서브블록으로 나누고 각각의 블록을 IFFT 연산을 한 후 PAPR이 최소가 되도록 각각의 블록에 가능한 모든 위상 벡터 조합을 곱한 후 각각의 서브블록을 모두 더하여 전송하는 기법이었다.

본 논문에서는 SLM과 PTS를 결합하여 보다 좋은 PAPR 감소 성능을 가지며 SLM과 PTS를 결합으로 인한 증가된 복잡도를 낮추는 방법으로 IFFT의 어떤 중간 단계 이후 위상 시퀀스를 곱하였다.

본 논문의 구성은 2.1에서는 OFDM 통신 시스템의 특성과 PAPR의 개념에 대해 살펴보고, 2.2에서는 기존의 PAPR 감소 기법에 대해 살펴봄, 2.3에서는 제안된 PAPR 감소 기법에 대해서 살펴본다. 2.4에서는 simulation을 통하여 제안된 기법의 성능과 PTS, SLM 기법을 비교, 분석하고, 마지막으로 3에서 결론을 맺는다.

#### 2. 본 론

##### 2.1 OFDM 통신 시스템

discrete time domain에서의 N개의 부반송파로 변조된 OFDM 출력 신호  $x(t)$ 는 다음과 같이 표현된다.

$$x(t) = \frac{1}{\sqrt{N}} \sum_{n=0}^{N-1} X_n e^{j2\pi \frac{n}{N} t}, \quad 0 \leq t \leq N-1 \quad (1)$$

여기서  $X = [X_0 X_1 \dots X_{N-1}]$ 는 입력 심볼 시퀀스이다. 식 (1)에서 나타낸 OFDM 출력 신호에 대한 PAPR은 다음과 같이 표현 할 수 있다.

$$PAPR = 10 \log_{10} \frac{P_{peak}}{P_{av}} \quad [dB] \quad (2)$$

여기서,  $P_{peak}$ 와  $P_{av}$ 는 다음과 같이 나타낸다.

$$P_{peak} = \max |x(t)|^2, \quad P_{av} = E[|x(t)|^2] \quad (3)$$

여기서  $E[\cdot]$ 는 기대값을 나타낸다.

N이 충분히 크다면 변조된 신호는 중심극한정리 (central limit theorem)에 의해  $x(t)$ 의 실수부와 허수부는 모두 가우시안 분포(Gaussian distribution)를 가지며, 각각의 평균은 0이고 분산은 1/2이 된다. 따라서 OFDM 신호의 크기는 레일리 분포(Rayleigh distribution)를 가지며 전력 분포는 자유도가 2이고 평균이 0인 중심 chi-square 분포가 된다.

과도 샘플링을 한 N개의 부반송파에 대한 PAPR의 분포를 다음과 같이 나타낼 수 있다.

$$\Pr(PAPR \leq PAPR_0) = (1 - \exp(-PAPR_0))^{oN} \quad (4)$$

따라서 OFDM 신호의 PAPR에 대한 CCDF (complementary cumulative distribution function)는 다음과 같이 표현된다.

$$\Pr(PAPR \leq PAPR_0) = 1 - (1 - \exp(-PAPR_0))^{oN} \quad (5)$$

OFDM 통신 시스템에서 발생하는 전송 신호의 높은 PAPR로 인해 HPA의 비선형 왜곡이 발생하고 이 왜곡에 의해 통신 시스템의 BER성능이 악화된다. 그러므로 비선형 HPA에 의한 BER성능 악화를 줄이기 위해 OFDM 전송 심볼의 PAPR을 줄여야 할 필요가 있다.

PAPR을 줄이는 기법으로 가장 많이 사용되고 있는 기법이 SLM과 PTS 기법이다. 다음 장에서는 기존의 SLM과 PTS 기법에 대해 살펴본다.

#### 2.2. PAPR 감소 기법

##### 2.2.1 Selective Mapping 기법

그림 1에서 볼 수 있듯이 SLM 기법은 동일한 입력 데이터 심볼에 대하여 L개의 독립적인 데이터 시퀀스들

을 생성하고 첫 번째 가지의 데이터 시퀀스에는 위상 회전 시퀀스를 곱하지 않고 L-1개의 데이터 시퀀스에 각기 다른 위상 회전 시퀀스를 곱한다. 이 중에서 가장 낮은 PAPR을 가지는 시퀀스를 선택하여 전송하는 방법이 다.

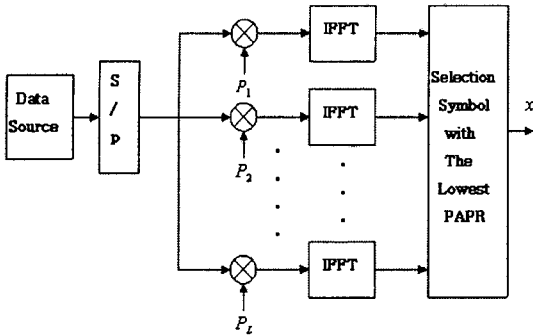


그림 1. SLM 기법의 블록도

### 2.2.2 partial transmit sequence 기법

그림 2에서 볼 수 있듯이 PTS 기법은 OFDM 심볼을 구성하는 전체 데이터 심볼을 disjoint한 서브블록으로 나누고, 낮은 PAPR이 되도록 각각의 서브블록에 적절한 위상 회전 시퀀스를 곱한다. 첫 번째 블록은 위상 회전을 주지 않고, 나머지 M-1개의 서브블록에 대해서 위상 회전 시퀀스를 곱한 후 M개의 서브블록을 더하여 전송하는 기법이다. SLM 기법이 이미 정해진 여러 개의 시퀀스 중 하나의 시퀀스를 선택하여 데이터 심볼의 위상에 변화를 주는데 비하여, PTS 기법은 고정적인 위상 회전 상수나 위상 회전 시퀀스를 선택하는 것이 아니라 가능한 모든 위상 회전 시퀀스 조합을 고려하여, 이들 중 최소가 되는 위상 회전 시퀀스의 조합을 선택하는 방식이다.

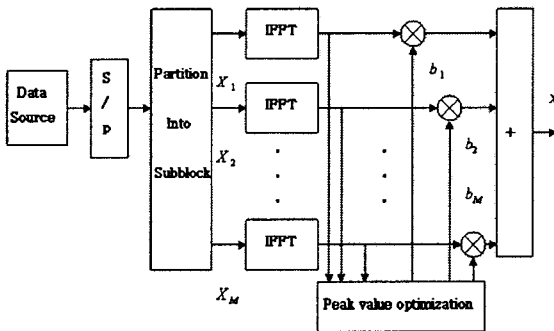


그림 2. PTS 기법의 블록도

### 2.3 제안된 기법

본 논문에서는 기존의 SLM과 PTS를 결합한 기법으로 그림 3의 블록도에서 볼 수 있듯이 입력 데이터 심볼에 decimation-in-time 알고리즘을 근거로한  $N(=2^n)$  point IFFT를 적용한다. 여기서 N point IFFT는 두 파트로 나뉜다. 첫 파트는 IFFT의 첫 k stage이며 두 번째 파트는 남아 있는 n-k stage가 된다. 길이가 N인 IFFT를 보다 작은 길이의 IFFT로 연속해서 분해하여 계산하는 것이다. 이렇게 하면 IFFT의 연산량에서 곱셈의 연산을  $N^2$ 번에서  $N \log N$ 번으로 줄일 수 있다.

그림 3의 블록도를 살펴보면 입력 데이터 심볼을 k stage IFFT한 후 L개의 독립적인 데이터 시퀀스를 만들고 위상 회전을 곱하여 남아 있는 n-k stage를 수행한다. 이 중 가장 낮은 PAPR을 갖는 데이터 시퀀스를 선택한다. 선택한 데이터 시퀀스를 M개의 서브블록으로 나

누고 최적의 위상 회전 시퀀스를 곱한 후 M개의 서브블록을 더하여 전송하는 기법을 제안 하였다.

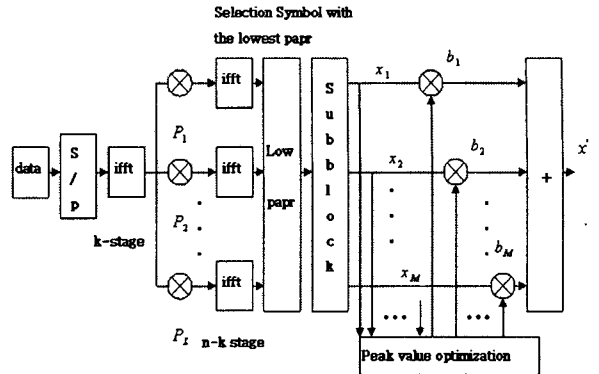


그림 3. N point IFFT를 이용한 SLM과 PTS 결합 기법의 블록도

SLM과 PTS 기법을 결합함으로써 기존의 SLM과 PTS 기법 보다 PAPR 감소 성능이 뛰어나며 N point IFFT를 사용함으로써 SLM과 PTS 기법의 결합으로 인한 계산적 복잡성이 줄어드는 효과를 볼 수 있다.

### 2.4 모의 실험 결과

Simulation은 기존의 SLM, PTS 기법과 본 논문에서 제안하는 N point IFFT를 이용한 SLM과 PTS 결합 기법을 PAPR 감소 성능면에서 비교, 분석하였다. 변조 방식은 QPSK를 사용하였고, 가우시안 분포 특성을 가지는 OFDM 신호를 위해 256개의 부반송파(subcarrier)를 사용하였다. 입력 데이터 심볼은 랜덤하게 uniform 분포를 지닌 10,000개를 사용하였으며 위상 회전 시퀀스는  $\{+1, -1\}$ 로 설정하였다.

그림 4는 기존의 SLM 기법에서 L개의 독립된 데이터 시퀀스를 L의 수를 달리하면서 나타나는 PAPR 감소와 PTS기법에서 서브블록 M의 수를 달리하면서 나타나는 PAPR 감소 성능에 따른 CCDF를 나타낸다.

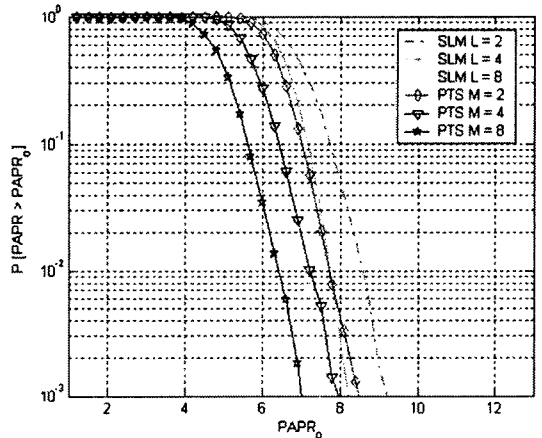


그림 4. 기존의 SLM과 PTS 기법의 PAPR 감소 성능에 따른 CCDF

그림 4에서 볼 수 있듯이 기존의 SLM 방법은 PTS 기법에 비해 계산량이 적은 반면 PAPR 감소 성능이 떨어지고, PTS 기법은 SLM 기법에 비해 계산량은 증가하지만 PAPR 감소 성능이 좋아진다.

그림 5는 기존의 SLM 기법의 PAPR 감소와 본 논

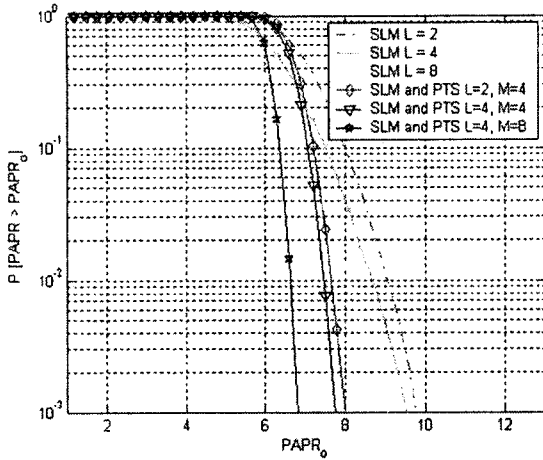


그림 5. 기존의 SLM 기법과 제안한 기법의 PAPR 감소 성능에 대한 CCDF

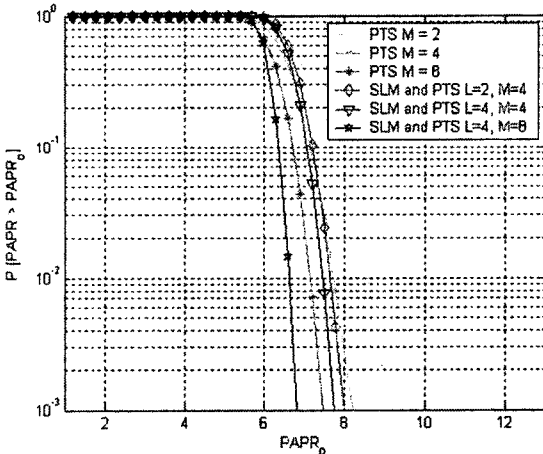


그림 6. 기존의 SLM 기법과 제안한 기법의 PAPR 감소 성능에 대한 CCDF

문에서 제안한 N point IFFT를 이용한 SLM과 PTS 결합 기법의 PAPR 감소 성능을 CCDF로 비교한 것이다.

그림 5에서 볼 수 있듯이 기존의 SLM 방법에 대해 제안한 기법이 계산량은 증가하나 PAPR 감소 성능면에서 아주 좋은 특성을 나타내는 것을 알 수 있다.

그림 6은 기존의 PTS 기법의 PAPR 감소와 본 논문에서 제안한 기법의 PAPR 감소 성능을 CCDF로 비교한 것으로 SLM과 마찬가지로 계산량은 증가하나 PAPR 감소 성능이 우수한 것을 알 수 있다. 그러므로 PAPR 감소 성능이 기존의 SLM과 PTS보다 제안한 기법이 우수한 것을 볼 수 있다. 그러나 복잡도가 상당히 증가함으로 이를 해결하기 위해 N point IFFT 알고리즘을 사용하여 SLM과 PTS 기법의 결합으로 인한 증가된 계산적 복잡성을 줄여보고자 하였다.

### 3. 결 론

매우 큰 PAPR은 증폭기의 비선형적인 특성에 의한 신호의 왜곡을 초래하여 OFDM 시스템의 성능을 감소시킨다. 이러한 문제점을 해결하고자 PAPR 감소 기법이

연구 되어지고 있으며 가장 많이 이용되는 기법이 SLM과 PTS 기법이다. 기존의 SLM 방법은 PTS 기법에 비해 계산량이 적은 반면 PAPR 감소 성능이 떨어지고, PTS 기법은 SLM 기법에 비해 계산량은 증가하지만 PAPR 감소 성능이 좋아진다. 따라서 두 기법의 단점을 보완하고자 본 논문에서 N point IFFT를 이용한 SLM과 PTS 결합 기법을 제안하였으며, 제안된 기법은 기존의 SLM과 PTS 기법 보다 PAPR 감소 성능을 향상시키며 SLM과 PTS기법의 결합으로 인한 증가된 계산적 복잡성을 N point IFFT를 이용하여 어떤 중간단계 이후 위상 시퀀스를 곱함으로써 낮추는 효과를 얻을 수 있다.

### [참 고 문 헌]

- [1] Dae-Woon Lim, Jong-Seon, Chi-Woo Lim, and Habong Chung, "A New SLM OFDM Scheme With Low Complexity for PAPR Reduction", IEEE Commun Lett, vol. 12, no. 2, February, 2005
- [2] Seung Hee Han, Jae Hong Lee, "PAPR Reduction of OFDM Signals Using a Reduced Complexity PTS Technique", IEEE COMMUN Lett, vol. 11, no. 11, November, 2004
- [3] 최지윤, 안봉만, 백홍기, "SLM과 PTS를 결합한 PAPR 감소기법의 성능 분석", 제 16회 신호처리학술대회논문집 제 16권 1호, 2003
- [4] D. W. Lim et al., "On the phase sequences of SLM OFDM system for PAPR reduction," presented at the ISITA, Parma, Italy, Oct. 10-13, 2004, pp. 230-235.
- [5] 조용수, 무선 멀티미디어 통신을 위한 OFDM 기초, 대영사, 2001
- [6] L.J. Cimini, Jr., N.R. Sollenberger, "Peak-to-Average Power Ratio Reduction of an OFDM Signal Using Partial Transmit Sequences", IEEE Int. Conf. Comm. (ICC 99), Vancouver, British Columbia, Canada, 6 June 1999
- [7] R.J. Baxley, G.Tong Zhou, "Power Savings Analysis of Peak-to-Average Power Ratio Reduction in OFDM", IEEE Trans. on Consumer Electronics, Vol. 50, No. 3, August 2004
- [8] A.D.S. Jayalath, C.R.N. Athaudage, "On the PAR Reduction of OFDM Signals Using Multiple Signal Representation", IEEE Communications Letters, Vol. 8, No. 7, July 2004
- [9] M. Breiling, S. H. Muller, and J. B. Huber, "SLM peak power reduction without explicit side information," IEEE Commun. Lett., vol. 5, no. 6, pp. 239-241, Jun. 2001.
- [10] S. H. Muller et al., "OFDM with reduced peak-to-average power ratio by multiple signal representation," Ann. T elecmmun., vol. 52, no. 1-2, pp. 58-67, Feb. 1997.
- [11] V. Tarokh and H. Jafarkhani, "On the computation and reduction of the peak-to-average power ratio in multicarrier communication," IEEE Trans. Commun., vol. 48, pp. 37-44, Jan. 2000.
- [12] C. Tellambura, "Computation of the continuous-time PAR of an OFDM signal with BPSK subcarriers," IEEE Commun. Lett., vol. 5, pp. 185-187, May 2001.
- [13] E. Aarts and J. K. Lenstra, Local Search in Combinatorial Optimizatio. New York: Wiley, 1997.