

차세대 항공기 조종석 디스플레이 시스템 연구

오창근^o 김상수 인호

고려대학교 소프트웨어공학과

{clint000^o, sookim, hoh_in}@korea.ac.kr

Study on The Next Generation Cockpit Display System

Chang-Geun Oh^o, Sang-Soo Kim, Hoh In

Dept. of Software Engineering, Korea University

요 약

본 논문은 모든 항전장비 가운데서도 조종사의 신속한 상황인식과 수많은 정보의 처리를 위하여 지속적으로 발전이 이루어지고 있는 조종석 디스플레이 시스템의 개량형 설계를 제안한다. 현재 항공기 조종석 시스템은 아날로그식 계기판과 함께 다수의 2-D 컬러 디스플레이를 배열한 모델을 사용하고 있다. 본 논문에서 차세대 조종석을 위해 제안하는 시스템은 미공군에서 개발 중인 방식을 도입하여 3-D와 2-D를 혼용한 소수의 대형 디스플레이로 디지털 신호만을 사용한 시스템에 OLED(Organic Light Emitting Diodes) 소자를 적용한 것이다. 이 시스템은 상용칩을 수용한 고성능의 컴퓨터 시스템을 이용하여 초당 50,000개의 3-D triangle을 최신회하여 밝은 지형과 어두운 지형, 투명도, 지형특성, 비가시적 지형을 시현한다. 본 설계의 구현을 통하여 고성능의 신호 집약적 시스템 설계의 우수성과 차세대 소자로 각광받는 OLED 디스플레이 채택을 통한 디스플레이 시스템 상의 가시도 향상 및 중량감소 등의 효과가 있어 조종석 디스플레이 시스템의 실용도가 개선될 수 있음을 제안하였다.

1. 서 론

현대 군용 및 민간용 항공기의 조종사들이 비행 및 작전 수행을 위해 인식해야 하는 정보는 지속적으로 증가하고 있다. 공중전에서는 적을 보다 빨리 탐색하여 먼저 무장을 발사하여야만 승리할 수 있으며, 지상의 수많은 공중발사 무기에 격추당하기 전에 회피할 수 있어야 한다. 민항기는 날로 증가하는 항적을 미리 파악하여 안전한 항로로 비행할 수 있는 환경이 조성되어야 한다. 또한 항공기에 쓰이는 부품은 그 특수한 환경으로 인하여 고비용 구조를 가지고 있다. 따라서 비용절감을 위해서는 상용(COTS)부품이 채택될 수 있는 구조가 개발되어야 한다. 따라서 본 논문에서는 기존의 조종석에서 채택 하였던 디스플레이 시스템의 체계를 현 상용기술의 진보에 알맞게 대폭 향상된 체계로 설계된 시스템을 제안한다. 2장에서는 구현이 이루어지고 있는 현 기술을 소개하며, 3장에서는 차세대 조종석 디스플레이 시스템의 요구사항을 밝히고, 이를 만족하는 개량형 메모리 칩(EMC)과 디스플레이 소자로서 많은 장점을 가지는 OLED를 채용한 효과적인 시스템의 설계를 제안하였다.

2. 조종석 디스플레이 시스템 기술 현황

항공기 조종석에는 조종사가 임무에 필요한 신호들을 보다 효과적으로 나타내기 위한 설계가 포함되어 있다. 그 신호들은 기존에는 아날로그의 계기판을 채용하던 방식에서 현대에 와서 디지털 신호로 효과적으로 시현하는 기술로 발달되었다. 현대 대부분의 군용항공기는 3~4개

의 2차원 모노화면과 아날로그식 계기판으로 구성된 조종석 디스플레이를 채택하고 있으며, 몇 개의 다른 렌더링 소스로 구동된다.

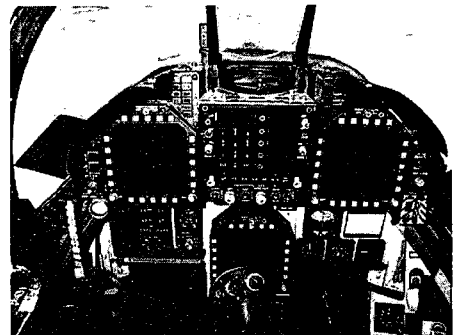


그림 1. 현재 사용 중인 항공기 조종석

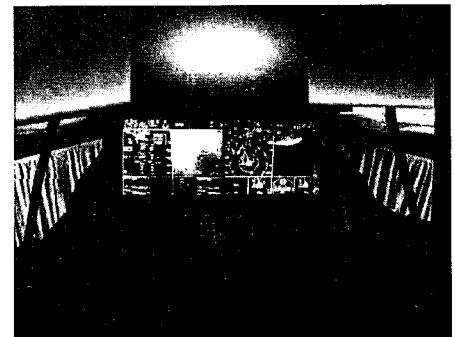


그림 2. Lockheed Martin사의 차세대 조종석 시제품

그림 2에서 보는 바와 같이 새로운 디스플레이 시스템은 하나 혹은 두개의 큰 디스플레이에 2-D와 3-D가 혼용된 형태의 영상을 시현하며 이 영상은 HMD(Helmet Mounted Display : 헬멧장착 디스플레이 장치)와 연동된다. 이 영상신호 생성기는 아이콘, 원근조절 화면(perspective view), 디지털 지도를 생성할 수 있다. 이 시스템은 신호대기 시간을 기존의 시스템보다 줄였으며, 초당 500,000개의 3-D 삼각형 신호를 발생할 수 있도록 하고 있다. 또한 초당 1,000,000개의 anti-aliased 2-D 벡터신호들을 발생할 수 있도록 되어 있다.

3. 시스템 개선사항

3.1 시스템 개요

[1]에서 연구된 완성형 시스템의 조종석 디스플레이 생성기 프로그램 review에서 표 1.과 같은 시스템 요구사항 명세가 정리되었다.

표 1. 조종석 디스플레이 생성기 프로그램 요구사항

성능	구세대	현세대	차세대
2-D	stroke only	1M Vectors/s	1M anti-aliased vectors/s
3-D	-	-	500K
컬러	-	Yes	Yes
센서 비디오	아날로그	512 x 512	1024 x 1024
사이즈	14boards	4boards	1boards

현대 그래픽 기술은 표 1에 요구된 차세대 조종석 요구사항을 대부분 만족한다. 상용 그래픽 엔진은 필요한 프로세싱 능력을 만족하고 있으며, 그래픽 하드웨어의 사이즈와 중량면에서도 대폭 감소된 추세에 있다. 차세대 시스템에 그래픽 생성기로 상용 그래픽 시스템을 채용하면서 사이즈와 중량문제는 존재하지 않으며, 보다 효과적인 시스템으로 구동하기 위하여 그림 3과 같이 프로세싱 과정을 설계하였다.

3.2 개량형 메모리 칩(EMC) 채용

[1][2][3]은 성능이 우수한 상용칩을 조종석 디스플레이에 시현되는 정보 처리에 사용할 수 있음을 증명하였다. 상용의 ASIC 칩인 EMC(Enhanced Memory Chips)를 조종석 디스플레이에 채택한다. 이는 디스플레이 픽셀 프로세싱에 필요한 체계를 구성한다. 이것은 병렬 단일 지시 다중 데이터(parallel Single Instruction Multiple Data : SIMD) 체계로 구성되어 다수의 픽셀을 렌더링하여 이루어진다. 이 체계는 [4]에서 연구되었으며, 이로써 "Smart Memory"라고 불린다. 모든 픽셀은 같은 control line에서 가동되는데, 각각의 데이터는 동시에 처리된다. EMC의 블록선도는 그림 4와 같다. 조종석에서는 협소한 공간에 수용 가능한 부품의 개수 뿐만 아니라, 리소스의 충분한 사용공간 확보도 요구하고 있다.

그림 4의 EMC 블록선도는 이와 같은 요구조건을 만족하는 구조를 보여주고 있다.

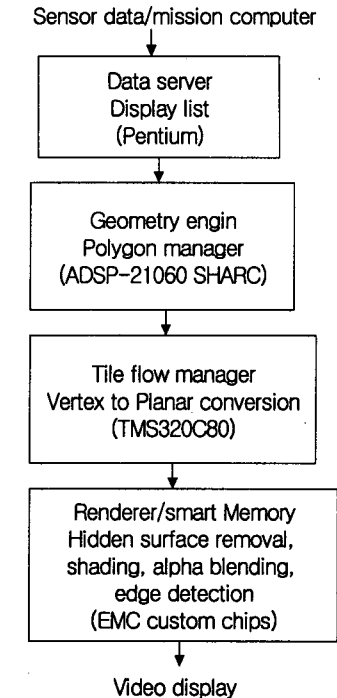


그림 3. 디스플레이 프로세싱 과정

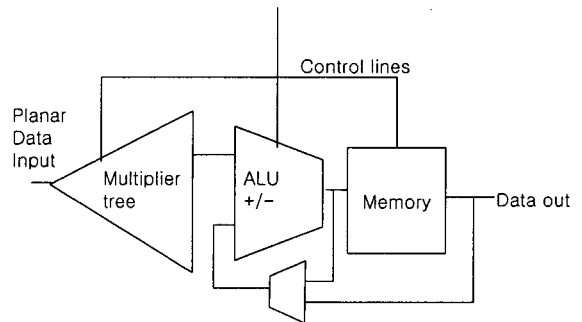


그림 4. EMC 블록선도

중요한 정보가 디스플레이 상에 생성되고 있을 때 다른 신호들은 미약한 정보만이 살아있도록 하여 중요한 로드가 생성될 시 약 2,000개의 칩이 idle 상태로 있게 할 수 있다.

3.3 OLED 채용

OLED는 유기 EL이라고 불리웠던 소자로서 각종 디스플레이 소자 중 가장 유용한 특성을 가진 소자이다. OLED의 장점은 다음과 같다.

- 전력소모가 적다.
- 발광력이 우수하다.

- 디스플레이 하드웨어를 유연하게 만들 수 있다.
- 디스플레이 신뢰도도가 빠르다

조종석 환경의 특성상 태양광의 영향으로 낮시간에는 디스플레이의 연색성이 감소할 우려가 있다. 이같은 특성에서는 발광력이 우수한 OLED 디스플레이로 시스템을 굴곡지게 설계할 수도 있다는 장점 때문에 OLED의 채용을 제안한다. 반면 지금까지 OLED의 단점으로 지적되어 온 것은 디스플레이의 사이즈였다. 그러나 최근에 와서는 30인치 이상의 대형 OLED 디스플레이 핵심기술 개발에 성공함에 따라(2005년 2월 기준), 대량 생산시스템만 확보된다면 누구나 종이처럼 얇고 다닐 수 있는 유용한 디스플레이 소자의 소자가 가능할 것으로 예측된다. 이같은 OLED의 디스플레이 소자적 성능은 표 2와 같은 각종 물질의 단면적으로 정리될 수 있었다. 이는 기존의 디스플레이 소자에 비해 월등히 우수한 단면적 특성을 가짐이 [5]에서 증명되었다.

표 2. OLED의 각 물질별 형광단면적

Aluminum [100nm]
LiF[1nm]
Alq3[40nm]
BAIq[10nm]
CBP:Ir(ppy)3(6%) [30nm]
α-NPD[10nm]
ITO

[5]는 이와 같은 우수한 성질을 가지는 OLED 소자의 개발로 말미암아 디스플레이 설계요소에 대한 융통성이 높아졌고, 이전 세대에 사용되던 디스플레이 소자에서 한차원 발전된 신호 설계가 가능하다는 것을 증명하였다. 또한 [6]은 그림 5에서 보는 바와 같이 TOLED (Transparent OLED)로 프라스틱처럼 투명한 판을 이용한 디스플레이 소자를 구성하여 둥글게 만 다음 디스플레이 신호가 발생하는지를 실험하여 성공하였다.



그림 5. TOLED의 유연성 실험

4. 결 론

본 논문에서는 조종석 디스플레이에 상용칩을 채용한 디스플레이 시스템이 현대식 항공기의 디스플레이 성능을 대폭 향상시키고, 차세대 항공기 디스플레이 시스템이 요구하는 신호처리 성능을 만족함을 보여주었다. 이 시스템은 현재 사용 중인 상용 그래픽 워크스테이션의 비용, 사이즈, 중앙면에서의 장점을 항공기 조종석에서 실현한 것이다. 또한 디스플레이 소자면에서는 기존에 대형 디스플레이 개발의 난제가 해결된 OLED의 채택을 제안함으로써 신호의 가시성, 명료성, 중량, 하드웨어 디자인상의 유연성 향상을 꾀할 수 있다. 이와 같이 상용 부품 사용에 대한 검증이 이루어지면, 국방비 및 민항사의 항공기 개발비용 지출에 대한 대폭적인 절약도 이루어질 수 있다.

앞으로는 영상데이터 분리에 대한 좀 더 지능적인 기술 개발과 병렬처리가 확실히 이루어지는 칩을 사용함으로써 시스템 처리속도의 향상이 전망된다. 또한 OLED의 색깔면에서 조종사가 좀 더 편안하게 느낄 수 있도록 소자기술의 개발이 요구된다.

참고문헌

- [1] B.C.Read, III, "Developing the next generation cockpit display system," IEEE AES Systems Magazine, October 1996
- [2] J.Groat.et al., "Cockpit display generator," Final Report, Honeywell Technology Center, Contract Number F33615-92-C-3802
- [3] J.L.Olson, C.J.Arbak and R.A.Jauer, Jr. "Panoramic Cockpit Control and Display System : PCCADS 2000," Final Report AFWAL-TR-881038 Volume II, AD-B157217, DTIC, Alexandria, VA 22304-6145, March 1991
- [4] H.Fuchs, et al., "Pixel-Planes 5 : A Heterogeneous Multiprocessor Graphics System Using Processor-Enhanced Memories," Computer Graphics, Vol.23, Num 3, July 1989.
- [5] M.S.Weaver et al., "Recent progress in flexible displays," Proceedings of SPIE Cockpit Displays IX: Displays for Defense Applications, 237-249, April 2002
- [6] A. Sugimoto, et al., "Flexible OLED Displays Using Plastic Substrates", IEEE journal of selected topics in quantum electronics, Vol 10, No. 1, 107 ~114, January /February 2004