

회전단조공정 해석을 위한 실용적 유한요소법

문호근* · 이민철** · 정재현* · 전만수***

An Approximate Time-Effective Finite Element Method for Analyzing a Rotary Forging Process

H. K. Moon, M. C. Lee, J. H. Chung and M. S. Joun

Abstract

In this paper, an approximate time-effective approach to rigid-plastic finite element method is presented with its solution scheme and a volume compensation method is proposed to simulate rotary forging processes. The applicability is examined by comparing the results obtained by the presented approach with those by the conventional approach. The approach is applied to simulation of a rotary forging process for a wheel bearing assembly. The analyzed results are compared with the experimental results.

Key Words : approximate time-effective approach, rigid-plastic finite element method, volume compensation method, rotary forging process, wheel bearing

1. 서 론

자동차용 휠 베어링에 대한 경량화, 콤팩트화, 조립성 및 신뢰성 향상 등의 고객 요구조건을 만족시키기 위해 회전단조기술이 적용되고 있다. 휠 베어링에 회전단조기술을 적용하기 위해서는 내륜 스펀들의 재료강도에 대한 냉간압축시험이 필수적이며, 축방향 틈새, 끼워맞춤량, 예압량 등의 변화에 따른 전반적인 설계 및 해석기술이 필요하다. 그리고 휠 베어링에서 회전단조는 최종 조립단계에서 이루어지므로 잘못된 공정설계는 생산성에 치명적인 영향을 줄 수 있다. 따라서 회전단조공정은 해석기술이 대단히 중요한 분야 중에 하나이다.

회전단조에 관한 대부분의 기존 연구⁽¹⁾는 실험에 바탕을 둔 것이며, 일부 연구자들에 의하여 회전단조공정에 관한 해석적 접근방법⁽²⁾이

시도되었으나, 대부분 근사적인 기법에 의존하고 있다. 3 차원 유한요소해석은 1980 년대 말에 이르러 여러 연구자들에 의해 다각도로 시도되었다.

Kim 등⁽³⁾은 주요 소성변형 영역의 일부를 조밀하게 모델링하고 나머지 부분을 조대하게 함으로써 계산시간 문제의 해결을 시도하였고, Davey 등⁽⁴⁾은 공정해석중 발생하는 부피변화의 원인을 분석하여 해결함으로써 해의 정밀도를 높였으며, Joun 등⁽⁵⁾은 3 차원 컴퓨터 시뮬레이션의 가능성을 제시하였으나, 관련 기술을 활용하기 위하여 계산시간의 최소화를 위한 연구가 필요함을 지적하였다. Cho 등⁽⁶⁾은 상용 소프트웨어를 사용하여 회전단조공정의 시뮬레이션 결과와 실험결과를 비교하여 계산시간과 시뮬레이션 에러를 최소화할 수 있는 시뮬레이션 모델을 제시하였고, Katayama 등⁽⁷⁾은 회전단조공정의 변형특

* FAG Bearings Korea Corp. R&D Center

** 경상대학교 항공기부품기술 연구소

*** 경상대학교 기계항공공학부

성을 제시하였다.

하지만 많은 연구자들의 노력에도 불구하고 회전단조공정은 다음의 문제점으로 3차원 유한요소해석 적용에 어려움을 겪고 있다. 첫째, 수십 바퀴의 회전을 하는 동안 조금씩 점진적으로 성형이 이루어지므로 수많은 해석스텝이 필요하고 그에 따라 계산시간이 매우 많이 소요되는 문제가 있다. 둘째, 해석스텝의 계산 시점에서 구한 속도장을 바탕으로 소재의 형상을 예측하는 과정에서 불가피하게 소재의 부피변화가 발생한다는 점이다. 그리고 기하학적 및 역학적으로 비교적 복잡한 것도 해석을 어렵게 만드는 요인이다.

본 논문에서는 전술한 회전단조공정의 문제를 현실적으로 해결하기 위한 유한요소 근사해법과 부피보상기법을 제시하고 공정적용 및 실험결과를 통하여 타당성을 검증하고자 한다.

2. 유한요소 수식화 및 적용기법

2.1 유한요소수식화

소성가공 공정에서 금형과 소재는 해석영역 V 와 경계영역 S 로 나누어지며 경계영역 S 는 표면력이 $t_i = \bar{t}_i$ 로 주어진 경계 S_{t_i} , 속도가 $v_i = \bar{v}_i$ 로 주어진 경계 S_{v_i} , 금형과 소재의 접촉면을 표현하는 경계 S_c 등으로 세분화될 수 있다. 금형-소재 접촉면에서 압축력이 작용하면, 금형과 소재의 법선속도는 동일하다. 즉 S_c 에서 $v_n = \bar{v}_n$ 이다. 소재는 비압축성, 강소성, 등방성 경화(isotropic hardening) 등의 성질을 가지고 있으며 von Mises 항복이론과 관련 유동법칙을 따르며, 접촉면에서 일정전단마찰법칙을 따른다고 가정한다. 그리고 자중 및 가속도의 영향은 무시할 정도로 작다고 가정한다

소성가공 공정의 유동해석 문제는 소재의 속도장 v_i 를 구하자는 것이며, 벌칙기법을 이용하여 비압축성 조건을 처리하면, 다음의 약형으로 수식화된다.

$$\int_V \sigma'_{ij} \omega_j dV + \int_V K \dot{\epsilon}_{ij} \omega_j dV - \sum_{S_{t_i}} \int_{S_{t_i}} \bar{t}_i \omega_i dS + \int_{S_c} mkg(v_i) \omega_i dS = 0 \quad (1)$$

여기서 가중함수 ω_i 는 경계 S_{v_i} 에서 영의 값을 갖는 임의의 함수이고,

$$\omega_{ij} = \frac{1}{2}(\omega_{i,j} + \omega_{j,i}) \quad (2)$$

이다. 벌칙상수 K 는 매우 큰 값의 양수이며, 다음의 물리적 의미를 갖는다.

$$K \dot{\epsilon}_{ii} = \sigma_{ij} / 3 = -p \quad (3)$$

따라서 벌칙기법을 사용할 경우, 압력분포는 속도장 해석결과로부터 자동적으로 구해진다.

식 (1)에서 k 는 전단항복응력이며, m 은 마찰상수이다. 함수 $g(v_i)$ 는 접촉면에서 소재와 금형의 상대속도 영향을 반영하는 함수이며, 접촉면에서 미끄럼이 발생하면 그 절대값이 1 이 되고, 미끄럼이 발생하지 않으면 1 보다 작은 절대값을 갖는다. 즉, 함수 $g(v_i)$ 는 상대속도가 마찰에 미치는 영향을 고려하는 역할, 수치적 문제점을 완화시키는 역할, 고착상태($v_i = \bar{v}_i$)를 만들어 줌으로써 전단응력이 이론적 한계를 못넘게 하는 역할 등을 수행하는 함수이며, Chen 과 Kobayashi⁽⁸⁾가 제안한 다음의 함수가 가장 널리 사용되고 있다.

$$g(v_i) = -\frac{2}{\pi} \tan^{-1} \frac{(v_i - \bar{v}_i)}{a} \quad (4)$$

여기서 v_i 와 \bar{v}_i 는 각각 소재와 금형의 접선속도성분을 나타내며, a 는 아주 작은 양의 상수이다.

식 (1)에서 편차응력텐서 σ'_{ij} 는 소성유동법칙에 의하여 다음과 같이 변형률속도 $\dot{\epsilon}_{ij}$ 의 함수로 표현된다.

$$\sigma'_{ij} = \frac{2}{3} \frac{\bar{\sigma}}{\dot{\epsilon}} \dot{\epsilon}_{ij} \quad (5)$$

여기서 $\bar{\sigma}$ 와 $\dot{\epsilon}$ 는 각각 유효응력과 유효변형률속도를 의미한다. 그리고 식 (1)에서 σ_n 은 법선응력이며 필수경계조건의 결과인 절점치로부터 구해진다.

따라서 전술한 경계치 문제를 푸는 것은 임의의 가중함수 ω_i 에 대하여 약형을 항상 만족시키는 속도장 v_i 를 구하는 문제로 수식화된다. 물론, 속도장은 S_{v_i} 와 S_c 의 필수경계조건을 만족해야 한다. 약형에는 속도장 v_i 와 가중함수 ω_i 가 바탕을 형성하고 있다. 그 이외의 것은 이들로부터 파생된 것이다. 따라서 이 두 개의 함수를 보간하여 속도가 미지수인 비선형 연립방정식을 얻을 수 있다.

2.2 근사해법

전술한 바와 같이 식 (1)을 유한요소법에 의하

여 이산화시키면, 비선형방정식이 유도된다. 식 (5)에서 $\dot{\epsilon}$ 는 속도장 v_i 의 함수이고, 소재가 변형률속도 의존적일 경우 σ 도 속도장의 함수이므로 비선형성을 유발한다. 그리고 식 (4)에서 함수 $g(v_i)$ 도 비선형성을 유발하는 요소이다. 일반적으로 비선형방정식의 해법으로 Newton-Raphson 법이 사용되고 있다. 이 방법은 선형방정식을 반복적으로 푸는 과정을 통하여 해를 찾는 방법으로, 수렴 해를 얻는데 대개 10 회 이상의 반복 계산이 필요하다. 경우에 따라서는 수렴에 실패하거나 수십회의 반복 계산이 필요한 경우도 발생한다. 따라서 컴퓨터 시뮬레이션에 소요되는 대부분의 계산시간이 수렴 해를 얻기 위한 선형방정식의 반복 계산에 소요된다.

한편, 계산시간을 줄임으로써 공학적 가치를 가진 해를 얻기 위한 방법으로 본 논문에서는 시뮬레이션 시에 해석스텝(solution step)당 전진량(step size)이 충분히 작다는 가정하에 현재 해석스텝에서의 $g(v_i)$ 와 $\dot{\epsilon}$ 가 기지의 값으로 간주하고, 그 값을 직전 해석스텝에서 구한 속도장으로부터 계산하는 방법, 즉 근사해법을 제안한다.

제안된 근사해법의 타당성을 검증하기 위하여 업셋팅공정에 적용하여 전통적인 기존의 방법과 그 결과를 비교하였다. 해석에 적용된 공정조건으로 금형과 소재의 접촉면에서 일정단마찰법칙을 적용하였으며 마찰상수를 0.2 로 가정하였다. 금형의 성형속도는 일정하다고 가정하였으며 유동응력은 $\sigma = 520.0(1.0 + \dot{\epsilon}/0.001)^{0.135} MPa$ 로 간주하였다.

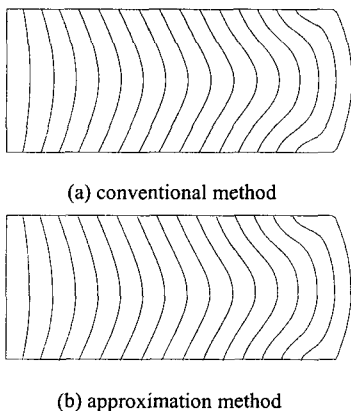


Fig. 1 Comparison of metal flow lines

Fig. 1 의 금속유동선도, Fig. 2 의 유효변형률분포에서 보는 바와 같이, 근사해법과 기존해법의 결과 차이가 많이 발생하지 않음을 알 수 있다.

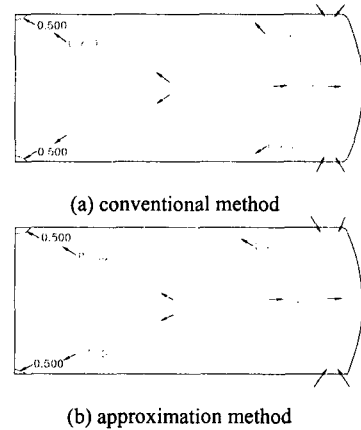


Fig. 2 Comparison of effective strain distributions

2.3 부피의 변화와 보상

변형을 수반하는 회전체의 경우, 속도장이 일정하다고 가정하고 현재 순간의 속도장을 바탕으로 재료의 형상을 예측하게 되면, 필연적으로 유한요소 절점이 중심에서 멀어지는 방향으로 이동하게 된다. 회전단조 공정의 경우, 이 문제로 인하여 인위적인 부피변화가 매우 크게 발생하게 되므로 이를 어떻게 처리하느냐가 매우 중요한 문제가 되고 있다.

본 연구에서는 절점의 속도를 변형 성분과 강제운동 성분으로 구분하여 변형 성분은 그대로 적용하고, 강제운동 성분은 소재를 중심축에 대하여 회전시킴으로써 소재의 인위적인 확대를 방지하였다. 이러한 방법은 몇몇 연구자들에 의해 환상압연공정에 적용된 예^(3,4)가 있다.

3. 회전단조공정의 해석모델

회전단조는 공구와 소재의 상대적인 회전 운동을 이용하는 가공법으로 상형 요동 회전방식과 하형 구동 회전방식이 있다. 상형 요동 회전방식은 하형과 소재는 고정되어 있고 상형만 회전하는 방식으로, 상형은 소재의 중심축에 일정한 각도만큼 경사져 있으며 소재의 중심축에 대해 공전하면서 동시에 상형의 중심축에 대해서

자전운동을 한다. 하형 구동 회전방식은 하형과 소재를 회전시키는 방식으로, 상형의 중심축은 소재의 중심축에 대해 일정한 각도만큼 경사져 있고 자전할 뿐, 소재의 중심축 주위를 공전하지 않는다.

휠 베어링에 사용된 소재는 SAE1055이며 요구강도, 경도 및 재료조직을 만족하기 위해서 열간단조 후 제어냉각이 이루어진다. 회전단조 공정중 가공압력의 예측에 필요한 소재의 유동 응력선도는 회전단조가 이루어지는 부분의 시편을 제작하여 냉간 압축시험을 실시하여 구하였다. 회전단조공정의 해석에 사용된 주요 공정변수로는 이송속도와 금형의 기울임 각도 등이다. 이송속도 및 상형의 기울임 각도는 내륜 스펀들의 성형형상과 가공압력에 영향을 미치기 때문이다. 해석에 사용된 주요 공정변수를 Table 1에 나타내었으며, Fig. 3에 휠 베어링의 조립공정에 적용된 회전단조공정의 개념도이다.

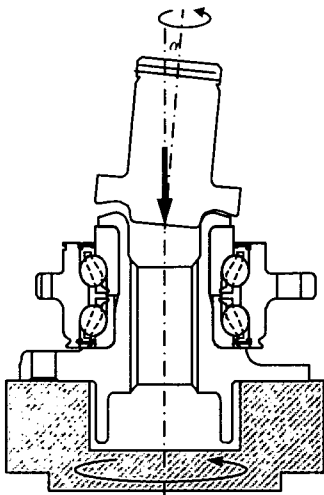


Fig.3 Schematic diagram of the rotary forging process

Table 1 Material property and process conditions

feed rate of upper die	$v_0 = 0.5\text{mm/rev.}$
rotational speed of lower die	$N_0 = 200\text{rpm}$
inclination angle of upper die	$\alpha = 5^\circ$
friction factor	$m = 0.2$
flow stress (MPa)	$\bar{\sigma} = 520.0 \left(1.0 + \frac{\bar{\epsilon}}{0.001} \right)^{0.135}$

4. 해석결과 및 고찰

휠 베어링에 가해지는 압력과 내륜의 변형형을 예측하기 위하여 제안된 근사해법과 부피보상기법을 적용하여 회전단조공정의 3차원 강소성 유한요소해석을 수행하였다. 휠 베어링의 회전단조공정에서 가공압력의 예측이 중요한 이유는 과도한 성형압력은 베어링에 유해한 결함을 발생시킬 수 있기 때문이며, 내륜의 변형은 베어링 틈새설정과 내륜의 초기설계치수 설정에 중요한 자료가 되기 때문이다.

해석에 소요된 총 해석스텝 수는 4635스텝이다. Fig. 4에 스텝별 소재의 변형형상을 나타내었다.

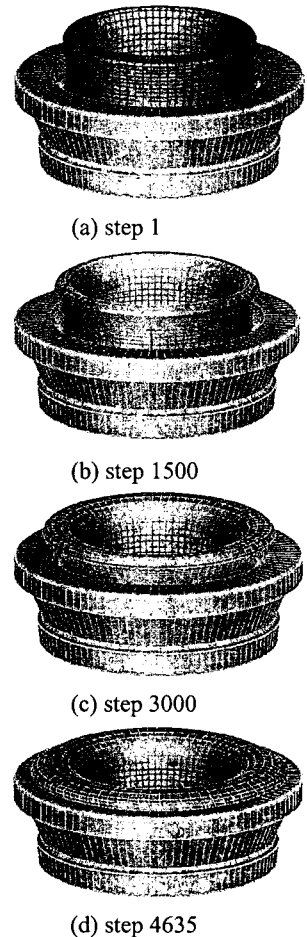


Fig. 4 Deformed shape in the orbital forming process

Fig. 5는 최종해석스텝의 단면형상을 나타내고 있다. 단면형상의 해석결과는 Fig. 6의 회전단조 공정의 실험결과와 유사함을 알 수 있다.

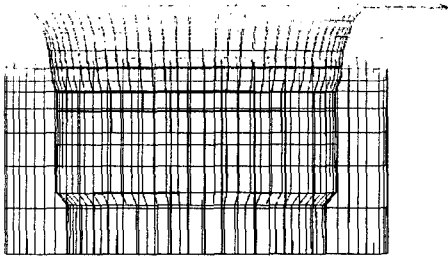


Fig. 5 A sectional view of the analysis result at the last step

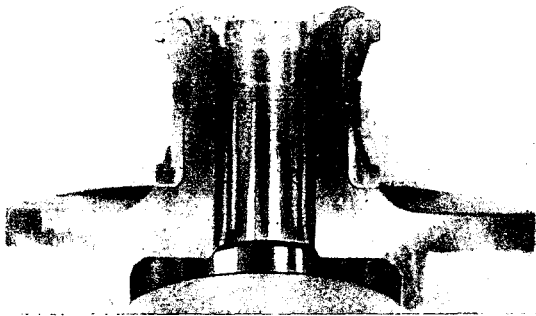


Fig. 6 Experimental result of the orbital forming process

5. 결 론

본 연구에서는 회전단조공정의 컴퓨터 시뮬레이션에 필요한 3차원 강소성 유한요소법의 이론 및 근사해법을 제시하였고, 회전단조공정에서 소재가 회전하는 경우, 시간증분에 대한 수치해법의 특성상 부피변화가 매우 크게 나타나게 되므로 이를 처리하는 부피보상기법을 제시하였다.

제시된 근사해법을 2차원 업셋팅 공정에 적용하여 금속유동선도, 유효변형률 및 성형하중 등을 전통적인 기법의 해석결과와 비교한 결과 거의 일치함을 알 수 있었으며, 적용타당성을 검증하였으며, 제시된 근사해법과 부피보상기법을 적용하여 휠 베어링의 회전단조공정에 대한 3차

원 강소성 유한요소해석을 수행하였다. 최종단면형상의 해석결과와 실험결과를 비교한 결과, 거의 유사함을 확인하였다.

후 기

본 논문은 NURI, BK21, 지식기반기계 부품 소재 연구개발 클러스터, 경남지역 메카노 21 사업의 지원을 받아 수행하였습니다.

참 고 문 헌

- (1) Su, H. X., Kawai, K. and Hayama, M., 1991, "Deformation Mechanism in Ring Rotary Forging of Rings," JSTP, Vol. 32, No. 361, pp. 207-213.
- (2) Hayama, M., 1992, "New Rotary Forming : Theoretical and Application," pp. 55-122, Tokyo, Japan.
- (3) Kim, N. S., Machida, S. and Kobayashi, S., 1990, "Ring Rolling Process Simulation by the Three-Dimensional Finite Element Method," Int. J. Mech. Tools and Manu., Vol. 30, pp. 569 ~ 577.
- (4) Davey, K. and Ward, M. J., 2002, "A Practical Method for Finite Element Ring Rolling Simulation Using the ALE Flow Formulation," Int. J. Mech. Sci., Vol. 44, pp. 165 ~ 190.
- (5) Joun, M. S., Moon, H. K., Park, J. M., Chung, J. H., and Park, C. N., 2001, "Three Dimensional Rigid-Plastic Finite Element Analysis of a Ring Rolling Process," Proc. KSME Autumn, Vol. I, pp. 73-77.
- (6) Cho, N., Kim, N. and Altan, T., 2003, "Simulation of Orbital Forming Process using 3-D FEM and Inverse Analysis for Determination of Reliable Flow Stress," 3rd JSTP International Seminar on Precision Forging. May 12-15, Nagoya, Japan.
- (7) Katayama, S., Kakiuchi, T. and Wada, T., 2003, "Rigid-Plastic FEM Analysis of Deformation Property in Rotary Forging," JSTP, Vol. 44, No. 513, pp. 38-42.
- (8) Chen, C. C. and Kobayashi, S., 1978, "Rigid-Plastic Finite Element Analysis of Ring Compression," Appl. of Num. Methods to Forming Process, ASME, AMD 28, pp. 163-174.