

충돌 부탄 화염의 분석을 위한 복합 광학 계측 기법 개발

백승환* · 안성수** · 고한서†

Development of Combined Optical System for Analysis of Impinging Butane Flame

Seung Hwan Baek*, Seong Soo Ahn** and Han Seo Ko†

Abstract

Three-dimensional density distributions of an impinging and eccentric flame have been analyzed numerically and experimentally by a combined optical system with a digital speckle tomography. The flame has been ignited by premixed butane/air from air holes and impinged vertically against a plate located at the upper side of the burner nozzle. In order to compare with experimental data, computer synthesized phantoms of impinging and eccentric flames have been made and reconstructed by a developed three-dimensional multiplicative algebraic reconstruction technique (MART). A new scanning technique has been developed for the analysis of speckle displacements to investigate wall jet regions of the impinging flame including sharp variation of the flow direction and pressure gradient. The reconstructed temperatures have been compared with a temperature photography by an infrared camera and results of numerical analysis using a finite-element method.

Key Words : digital speckle tomography (디지털 반점 단층 촬영 기법), MART (곱셈 산술 재건법), infrared camera (적외선 카메라), finite element method (유한요소법)

1. 서론

충돌 화염 제트(impinging jet)는 강화된 대류 열전달률에 기인하여 가열, 냉각, 건조 과정 등 실제 적용을 위해 광범위하게 연구되어 왔다. 고비용이 요구되는 방사 가열 기술에 비해 경제성이 좋으며, 경화, 뜨임, 절단과 같은 유리 제조 공정에도 적용될 수 있다[1]. 충돌 화염은 시스템을 직접 가열하기 때문에 공정 시간 및 연료 비용의 절감과 제품의 질을 높이는 수단이 될 수 있으나 열전달, 벽면 경계층, 복사 등 다양한 현상이 포함되어 있으므로 보다 정확하고 발전된 유동 계측 기법에 의한 유동 해석이 요구된다[2].

Milson 과 Chigier[3]는 메탄의 확산 충돌 화염을 관찰하였는데, Pt-Pt13%Rh 열전대를 이용하여 불꽃의 온도를 측정하였고, 정체 점의 주위에서 최고 온도보다 낮은 온도를 형성하는

냉각 중심 핵(cool central core)을 찾아내었다. Kleijn 는 층류, 원형, 대기압, 예 혼합 부탄 충돌 화염에 의한 열전달에 관한 수치 해석을 수행하였는데 화염지역에서 원통 격자를 이용한 계산을 수행하여 화염의 형상 및 온도 등이 기존 문헌의 실험값과 일치함을 보였다[4].

A. Schulz 에 의해 개발된 온도 분포의 측정을 위한 적외선 온도 기록법(infrared thermography)은 현재 널리 통용되고 있는 기법이며 실내 공기 온도 및 유동 형태의 가시화에 적용된다. 이 기법은 열전달과 같은 점 측정 방법에 비해 동시에 모든 장의 물성치를 측정할 수 있다는 장점을 지니고 있다[5].

레이저 스펙클 토모그래피(Laser speckle tomography)는 레이저가 물체를 통과하였을 때, 밀도 구배의 변화로부터 생기는 편향각을 이용하여 밀도 및 온도 분포를 측정하는 계측 기법이다. 측정된 편향각은 일련의 계산을 통해 대수적으로 계산이 가능한 ψ_{if} (interferometric fringe shift)로 변환되어 밀도 재건에 이용된다[6].

† 책임저자, 회원, 성균관대학교 기계공학부

E-mail: hanseoko@yurim.skku.ac.kr

* 성균관대학교 대학원 기계공학과

** 성균관대학교 대학원 기계설계학과

본 연구에서는 3 차원 디지털 스펙클 토모그래피를 이용하여 충돌 부탄 화염의 편심 밀도 분포를 재건하였다. 3 대의 CCD 카메라를 이용하여 동시에 스펙클 이미지를 촬영하였고, 토모그래피 기법 중 곱셈 재건 방식(multiplicative algebraic reconstruction technique)을 사용하여 3 차원 밀도 분포를 재건하였다.

2. 토모그래피 재건 알고리즘

3 차원 밀도장은 계산된 변수들에 의해서 기초 함수의 연속으로 표시될 수 있으며, 토모그래피는 각각의 기초함수가 하나의 변수 (통상 고정된 간격에 대한 높이)에 의해 정의되는 선형적인 경우에 결과를 구하기 위한 최적화 작업을 수행한다. 각각의 기초함수의 위치는 다음과 같이 주어진다.

$$\hat{f}(x, y, z) = \sum_{j=1}^{JKL} O_j b(x - x_j, y - y_j, z - z_j) \quad (1)$$

여기서 \hat{f} 는 재건될 장을 나타내는 함수이고, b 는 고정된 위치인 (x_j, y_j, z_j) 에 위치한 기초함수의 일반형이며 O_j 는 (x_j, y_j, z_j) 에 중심을 둔 i 번째 기초함수의 높이 상수이다. (x_j, y_j, z_j) 는 x 방향으로 같은 간격을 갖는 J 개의 점들과 y 방향의 K 개의 점들, 그리고 z 방향의 L 개의 점들을 포함하는 3 차원 육면체 배열을 형성한다. 그러므로, 재건 알고리즘에 의해서 구해질 수 있는 상수들의 총수는 $J \times K \times L$ 개이다. 본 연구에서는 MART 방법을 선택하여 충돌 제트 형상의 밀도 분포 분석을 수행하였다.

3. 실험 장치

Figure 1 은 광학 장치의 세팅과 테스트 섹션의 개략도를 나타내고 있다. 실험에 사용한 분젠 버너는 내경 5mm 이며 연료는 부탄을 사용하였다. 충돌표면은 30mm×35mm×5mm 크기의 구리판을 사용하였으며, 충돌판과 버너 튜브의 끝 단 사이의 거리는 화염의 가시화를 최적으로 하는 위치로 결정하였다. 스펙클의 변위는 고해상도 CCD 카메라에 의해 촬영되었다.

R-type 열전대(200~1205℃)는 충돌판의 밑 1mm 까지 접근시켜 20 개 지점에서의 화염의 온도를 측정하였으며, 최대 877℃까지 측정되었다. 적외선 카메라 촬영을 위해 방사 페인트를 이용하여 표면 방사율을 0.92 로 보정하였다. 이 실험은 대기압 조건(0℃, 1atm)하에서 이루어졌다.

4. 결과

충류 조건으로 유동하는 에 혼합 부탄 충돌 화염의 열전달 특성을 실험적으로 연구하였다. 디지털 스펙클 토모그래피 기법에 의해 밀도 및 온도장을 재건하였고, 재건된 온도장은 충돌판의 경계 조건으로 사용되었다. 재건된 온도 경계조건 및 열전도 방정식, 그리고 대류 및 복사 등을 고려하여 충돌판의 온도 분포를 계산하였다. 계산되어진 결과는 적외선 카메라로부터 촬영된 온도 이미지 영상과 비교 검증되었다.

4.1 불꽃의 형상

본 실험에서 측정된 충돌 화염의 사진을 Fig. 2 에서 보여주고 있다. 연소되지 않는 가스로 구성된 내부 영역과 얇은 원뿔꼴 형상 청염의 밝은 외곽 부위 등이 고속 카메라(1000fps)에 의해 관찰되었다. Blown Ring 이라고 불리는 이 현상은 노즐 출구에서 충돌판까지의 거리와 노즐 직경간의 비가 적을 때 생기며, 일부 지역에서 가열 절감 현상을 일으킨다.

4.2 밀도 및 온도장의 재건

상호 상관법으로부터 얻어진 세 방향 각도의 프로젝션 데이터를 곱셈 재건 방식 (MART)을 이용하여 충돌화염의 3 차원 밀도 분포로 재건하였다. 대각선 방향으로 움직이는 스펙클들의 변위를 계산하기 위해 가로 및 세로 방향으로 프로젝션 데이터를 얻었으며, Fig. 3 과 같이 노즐로부터 거리가 멀어짐에 따라 화염의 영역이 넓어지며 밀도의 구배가 감소하는 것을 알 수 있다.

얻어진 밀도장은 이상 기체 상태 방정식을 이용하여 Fig. 4 와 같은 온도장으로 변환되었고, 이에 대한 검증 및 보안을 위하여 R-type 열전대를 이용하여 화염의 온도를 측정하였다. 부탄의 연소 반응식을 이용하기 위해 기체 분자량의 값은 30.95kg 을 사용하였고, 연소 가연 농도에 의거하여 최고 온도는 1150K 을 얻었다.

4.3 적외선 촬영과 수치 해석의 비교

재건된 충돌 화염의 온도장은 충돌판의 수치 해석을 위한 온도 경계조건으로 사용되었다. Figure 5 는 적외선 카메라를 이용하여 측정된 충돌판 상판부의 온도 영상 사진과 유한 요소법을 이용하여 수행한 수치 해석 결과이다. 충돌판의 온도 계산은 3 차원 열전도 방정식을 이용하였고, 하단면에는 재건된 충돌화염의 온도값을 대입하였다.

화염면을 제외한 5 개 면에는 정상 상태의 유체 온도를 대입하였고, 화염면에는 복사 경계 조건을

주었다. 적외선 카메라와 수치 해석의 비교는 평균 오차를 구함으로써 신뢰성을 입증하였다.

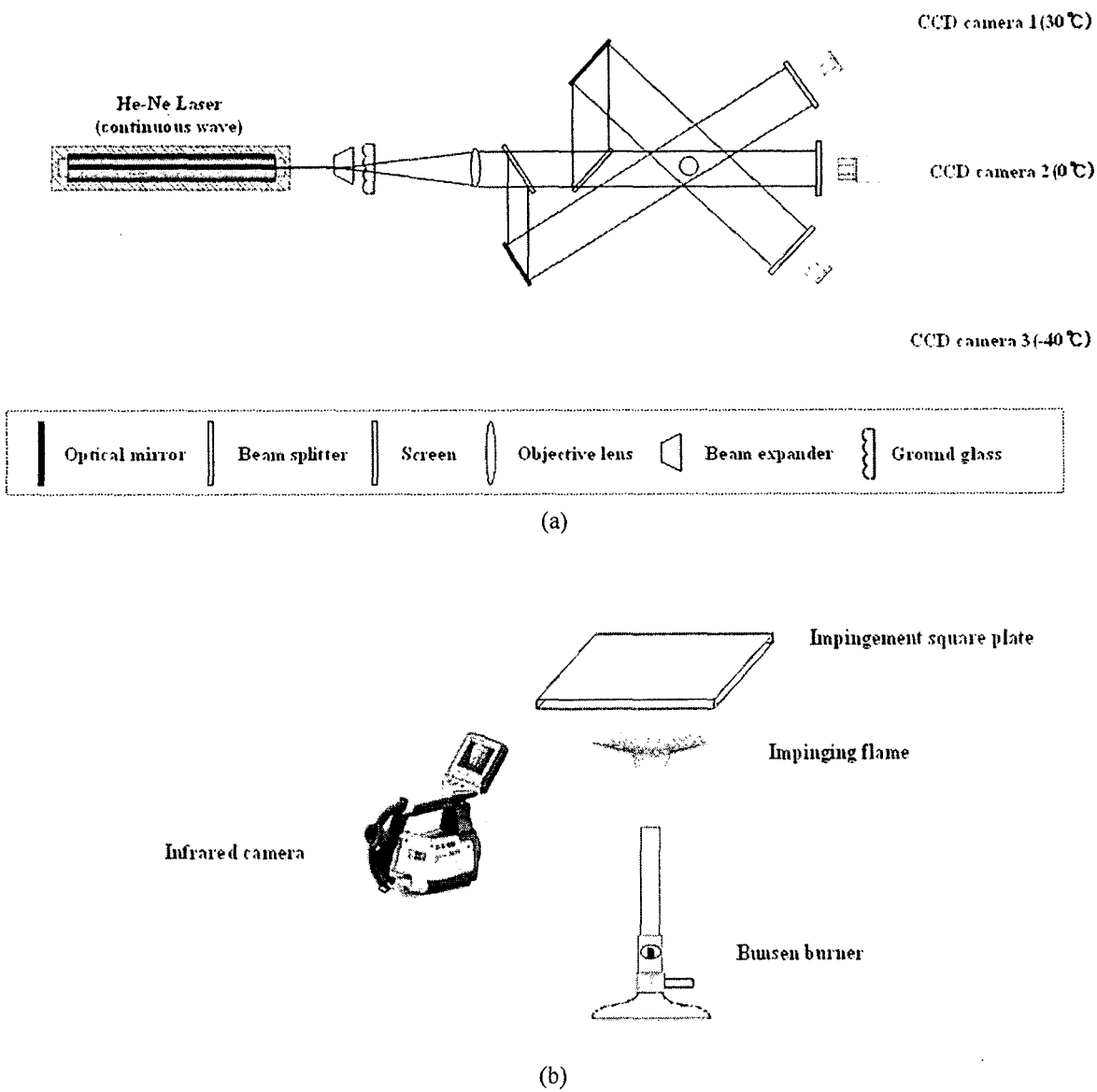


Fig.1 Schematic of (a) experimental setup and (b) test section



Fig.2 Photographs of impinging jet flame by (a) high speed camera and (b) digital camera

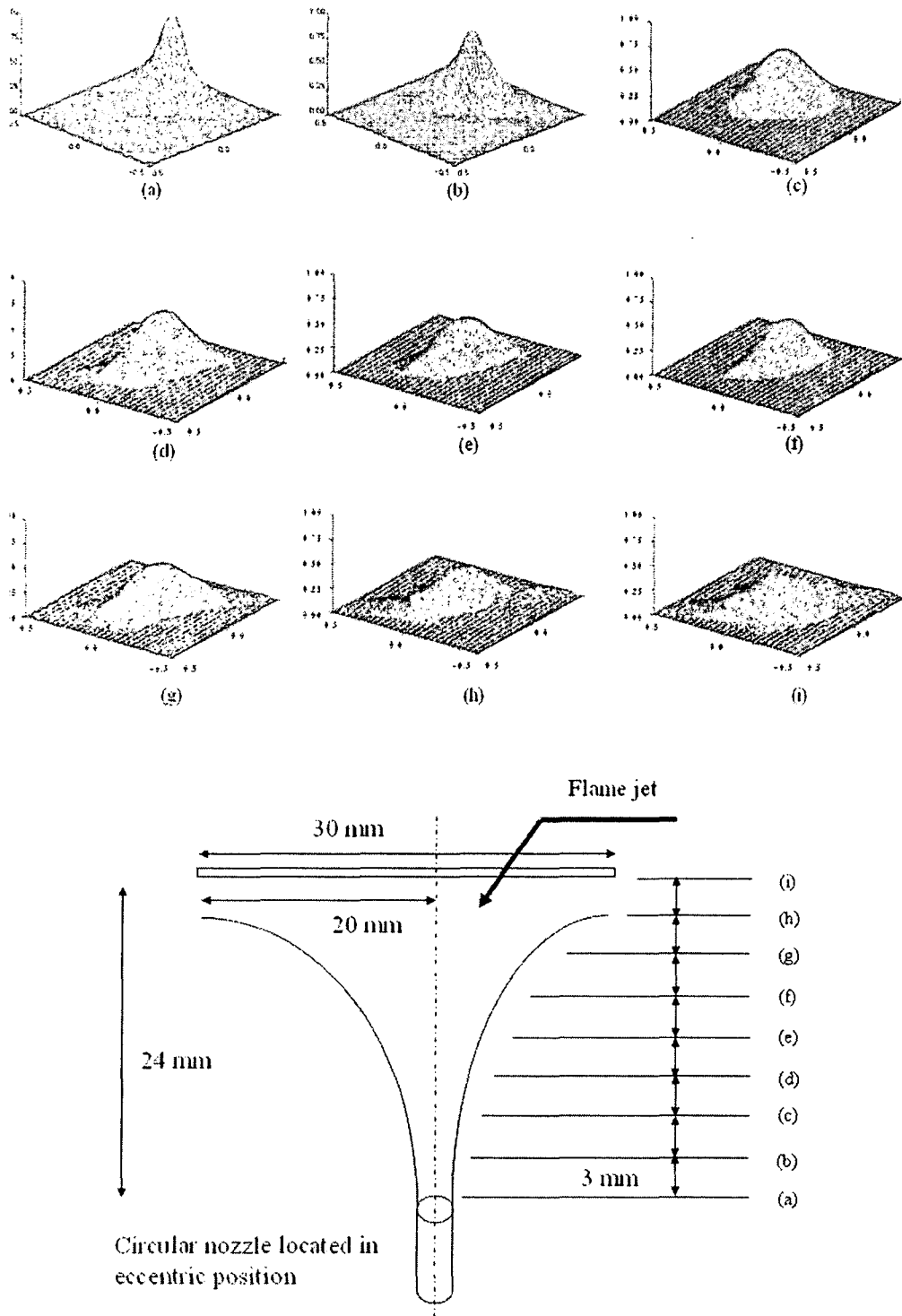


Fig.3 Reconstructed relative density distributions with various heights

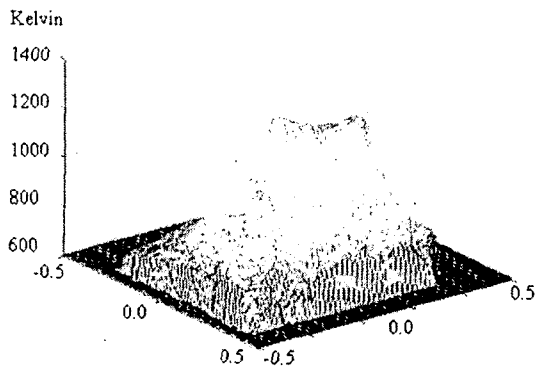
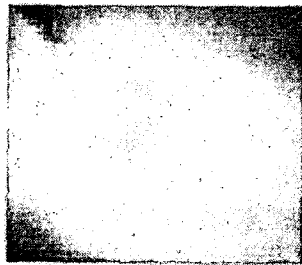
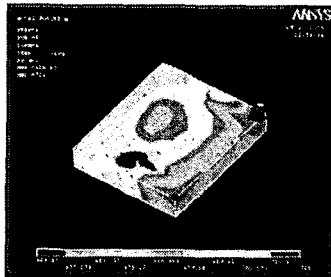


Fig.4 Reconstructed temperature distribution of flame under plate



(a)



(b)

Fig. 5 (a) Temperature photograph for upper side of impinging plate by infrared camera (b) temperature distribution from numerical analysis by finite element method

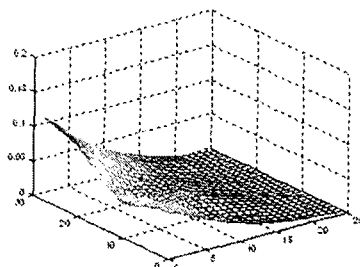


Fig. 6 Average Error between infrared photography and numerical analysis

5. 결론

본 연구에서는 분젠 버너의 상단에 위치한 평판에 화염을 충돌시켜 그에 따른 3 차원 밀도 재건 및 열전달 해석을 수행하였다. 발전된 디지털 스펙클 토모그래피 방법에 의해 재건이 이루어졌으며, 복합된 광학 계측 시스템과 수치 해석 등을 통해 검증이 이루어졌다. 또한, 가로 세로 방향으로 스펙클의 움직임을 조사할 수 있는 새로운 스캐닝 기법을 개발하여 보다 정확한 투영 데이터를 구하였다.

연소 현상 중 하나인 충돌 화염의 3 차원 밀도 및 온도 분포는 MART 기법을 이용하여 재건하였고, 따라서 MART는 단순한 기체 상승 유동뿐만 아니라 경계면에서 지속적인 화학 반응이 일어나고 있는 연소 현상에도 적용이 가능함을 밝혀내었다. 재건된 온도 분포는 수치 해석의 경계 조건으로 이용되었고 이로부터 얻어진 계산 결과는 적외선 카메라를 이용한 영상 이미지와 비교 검토되었다.

참고 문헌

- [1] C.E. Baukal, B.Gebhart, 1995, "A review of flame impingement heat transfer studies. Measurements," *Combust Sci Technol*, 104, 359-385.
- [2] Farmer LK, Chan IS, Nelson JG, 1994, "Development of rapid heating process for semi finished steel products," *Iron Steel Engr*, 71(9), 11-13.
- [3] Milson A, Chigier NA, 1973, "Studies of methane air flames impinging on a cold plate," *Combust Flame* 21, 295-305.
- [4] Kleijn CR, 2001 "Heat transfer from laminar impinging methane/air flames," *Computational technologies for fluid/thermal/structural/chemical systems with industrial applications*, PVP-vol. 424-1, p. 259-69
- [5] A. Schulz, 2000, "Infrared thermography as applied to film cooling of gas turbine components," *Measurement Science and Technology*, 11(7), pp. 948-956.
- [6] Hanson K M, Wecksung G W, 1985, *Local Basis Function Approach to Computed Tomography*, Vol. 24 No. 23, pp. 4028-4039.