

물-시멘트비 및 시멘트 종류가 해양콘크리트의 내염해성에 미치는 영향

Effect of W/C and the Kinds of Cement on the Chloride Invasion Resistance of the Offshore Concrete

신 홍 철*
Shin, Hong Chol

유 재 강**
Yoo, Jae Kang

박 상 준***
Park, Sang Joon

김 영 진****
Kim, Young Jin

ABSTRACT

This paper investigated the effect of W/C and the kinds of cement on the chloride invasion resistance of the offshore concrete. W/C set up 0.30, 0.35, 0.40 and The kinds of cement were used four(ordinary portland cement, ground granulated blast-furnace slag cement, belite cement, low heat portland cement). For the electrical migration test, NT BUILD 492's method was used to estimate the migration coefficient of chloride ion.

As a result, the migration coefficients of chloride ion of concrete according to w/c were shown reducing with the w/c increasing, and according to kinds of cement were shown discrepancy in chloride invasion resistance. Especially blast-furnace slag cement was most low it. In the each cement, the compressive strength was shown related to the migration coefficient.

1. 서 론

해양환경하에 노출된 철근콘크리트 구조물에 있어서 염화물의 침투성은, 피복 콘크리트의 품질에 의해서 크게 영향을 받기 때문에, 콘크리트의 배합 및 양생의 조건을 적절히 선택하여 염소이온이 침투하기 어려운 조직을 가진 콘크리트를 제조하는 것이 염분에 의한 철근부식을 억제하는 방법 중 가장 기본이 된다. 기존 연구¹⁾에 의하면, 시멘트 및 결합재의 종류에 따라 수화반응의 과정에서 밀실한 조직의 형성과 염소이온의 고정화현상에 의해 염화물의 확산·투과성이 크게 다르다는 것이 보고되어 있다.

물시멘트비는 콘크리트의 성능 중 가장 기본이 되는 강도에 가장 크게 영향을 미치는 요인으로 보고 되어 있으며, 또한 위에 서술한 바와 같이 시멘트 및 결합재의 종류도 해양콘크리트의 내염해성능에 미치는 영향이 크다. 따라서 본 연구에서는 해양콘크리트의 내염해성능의 영향요인으로서 중요한 물시멘트비 및 시멘트 종류에 따른 내염해성을 검토하였다.

2. 실험계획 및 방법

2.1 실험계획

본 연구의 실험계획을 표 1에 나타내었다. 물시멘트비는 0.30, 0.35, 0.40의 3수준, 시멘트 종류는 보통포틀랜드 시멘트, 고로슬래그 시멘트, 배라이트 시멘트, 저발열 포틀랜드 시멘트의 4수준으로 설정하였다. 측정항목으로서는 평가의 기본이 되는 유동성, 압축강도 및 해양콘크리트의 내염해성능을 평가하기 위하여 전기축진시험에 의한 염화물 확산시험을 실시하였다. 해양콘크리트 배합을 표 2에 나타내었다. 배합은 예비실험 결과를 바탕으로 잔골재율 및 단위수량을 설정하였다. 또한, 목표 슬럼프-폴로

* 정회원, 대우건설 기술연구소 전임연구원, 공박

** 정회원, 대우건설 기술연구소 전임연구원

*** 정회원, 대우건설 기술연구소 선임연구원, 공박

**** 정회원, 대우건설 기술연구소 수석연구원, 공박

우 50±5cm, 공기량 4.5±1.5%를 만족시키기 위하여 소량의 고성능감수제 및 AE제를 첨가하였다.

표 1. 실험계획

| W/B (%) | 시멘트 종류 | 기호 | 측정항목 |
|---------|-------------|-----|--|
| · 30 | 보통포틀랜드 시멘트 | OPC | -굳지 않은 콘크리트 · 슬럼프-플로우 · 공기량 |
| | 고로슬래그 시멘트 | SLC | |
| · 35 | 베라이트 시멘트 | BEC | -경화 콘크리트 · 압축강도(3. 7. 28일) · 염화물 확산계수 (침투깊이 7, 28일) |
| · 40 | 저발열포틀랜드 시멘트 | LHC | |

2.2 사용재료

본 실험에 사용한 재료의 물리적 성질은 표 3에 나타내었다. LHC는 고로슬래그 미분말과 플라이애쉬를 혼합하여 제조한 시멘트이다.

2.3 실험항목 및 방법

콘크리트의 공학적 특성을 조사하기 위하여 압축강도를 측정하였으며, 측정방법은 ø10×20cm의 원주형 시험체를 대상으로 만능재료시험기를 사용하여 재령 3, 7, 28일에 측정하였다.

염화물 확산시험용 시험체는 그림 1과 같이 ø10×20cm 원주형 공시체의 일정부위를 커터기를 사용하여 50mm 두께로 절단하여 제작하였다. 염화물 확산시험은 유럽의 시험규준인 NT BUILD 492²⁾에 준하여 그림 2에 실험방법을 나타낸 것과 같이 0.3N의 NaOH 수용액(대략 물 1ℓ에 NaOH 12g)을 양극으로, 10% NaCl 수용액(NaCl 100g+증류수 900g)을 음극으로 하여 30V의 전압을 가하였을 때의 전류값에 기초하여 적용 전압 수준 및 시험지속시간을 선정하여 시험을 진행하였다. 염소이온의 침투깊이는 시험이 종료한 후 시험편을 할렬하여 0.1M AgNO₃를 분무하였을 때 변색되는 부위를 버니어캘리퍼스를 사용하여 측정하였다.

측정된 결과를 바탕으로 식 (1)를 이용하여 염소물 확산계수를 산출하였다.

$$D = \frac{RT}{zFE} \cdot \frac{x_d - \alpha \sqrt{x_d}}{t} \dots \dots \dots (1)$$

여기서, $\alpha = 2\sqrt{\frac{RTL}{zFE}} \cdot \text{erf}^{-1}(1 - \frac{2c_d}{c_0})$, $E = \frac{U-2}{L}$

D : 비정상상태의 염화물 확산계수 (cm²/sec)

z : 이온의 원자가 (염소이온의 경우 z=1)

F 페러데이 상수 (96,481.04 J/Vmol)

표 2. 해양콘크리트 배합

| 시멘트 종류 | W/B (%) | 잔골재율 (%) | 단위중량(kg/m ³) | | | |
|--------|---------|----------|--------------------------|-----|-----|------|
| | | | 물 | 시멘트 | 잔골재 | 굵은골재 |
| OPC | 30 | 45.0 | 137 | 457 | 783 | 1020 |
| SLC | | 39.0 | | | 652 | 1133 |
| BEC | | 39.0 | | | 666 | 1109 |
| LHC | | 39.0 | | | 666 | 1109 |
| OPC | 35 | 43.0 | 140 | 400 | 765 | 1080 |
| SLC | | 41.0 | | | 725 | 1112 |
| BEC | | 40.0 | | | 706 | 1128 |
| LHC | | 40.0 | | | 700 | 1119 |
| OPC | 40 | 43.0 | 143 | 358 | 777 | 1097 |
| SLC | | 45.0 | | | 809 | 1054 |
| BEC | | 44.0 | | | 789 | 1070 |
| LHC | | 43.0 | | | 766 | 1081 |

표3. 사용재료의 물리적 성질

| | |
|-------------|---|
| 보통포틀랜드 시멘트 | 비중:3.15, 분말도:3,434cm ² /g |
| 고로슬래그 시멘트 | 비중:3.03, 분말도:3,860cm ² /g |
| 베라이트 시멘트 | 비중:2.95, 분말도:3,200cm ² /g |
| 저발열포틀랜드 시멘트 | 비중:2.95, 분말도:4,114cm ² /g |
| 잔골재 | 종류:세척사, 비중:2.60, 조립율:2.60 |
| 굵은골재 | 종류:부순자갈, 최대치수:25mm 비중:2.63, 조립율:6.96 |
| 고성능AE감수제 | 종류:나프탈렌계, 비중:1.20±0.02 |

U : 적용한 볼트의 절대 값 (V)

R : 기체상수 (8.314 J/Kmol)

T : 처음과 끝의 양극 용액의 평균 온도 (K)

L : 시편의 두께 (m)

x_d : 염소이온의 침투깊이 (m)

t : 실험 지속시간

erf : error function

c_d : 질산에 의해 변색된 부분의 염소이온 농도

c₀ : 음극쪽 셀의 염소이온 농도

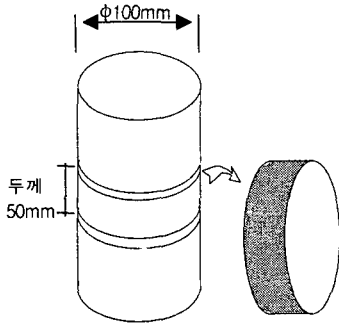


그림1 시험체

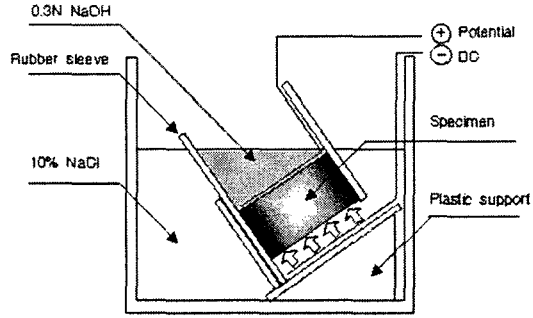


그림 2 염화물 촉진 시험방법

3. 실험결과 및 고찰

3.1 압축강도

1) 물시멘트비

그림 3에 물시멘트비 및 시멘트 종류에 따른 재령별 압축강도를 시험체 3개의 평균 값으로 나타내었다. 전체적으로 물시멘트비가 낮아질수록 강도는 높아지는 경향을 보이고 있으며, 특히 물시멘트비 0.30에서 높은 수준의 압축강도를 보이고 있다. 또한, 재령별 압축강도의 변화를 살펴보면, 물시멘트비가 낮을수록 각 재령의 강도를 잇는 직선의 기울기가 다소 가파르게 나타나 강도발현 속도가 빠른 것으로 나타났다.

2) 시멘트 종류

OPC에 비해 SLC, BEC, LHC시멘트의 초기 3일강도는 낮게 나타나고 있지만, 압축강도증진을 나타내는 직선 기울기의 경사는 SLC, BEC, LHC시멘트의 경우가 가파르게 나타나 장기 강도는 유사하거나 높게 될 것으로 사료된다.

3.2 염화물 확산계수

1) 물시멘트비

그림 4는 물시멘트비 및 시멘트 종류에 따른 염화물 확산계수의 변화를 나타낸 것이다. 전체적으로 물시멘트비가 높아질수록 압축강도와 유사하게 염화물 확산계수도 크게 나타나고 있다. 또한, 재령이 증가할수록 염화물 확산계수도 감소하는 것으로 나타나 이는 물시멘트비 및 양생재령에 따른 콘크리트의 밀실화가 염화물 확산계수에 영향을 주었기 때문으로 판단된다.

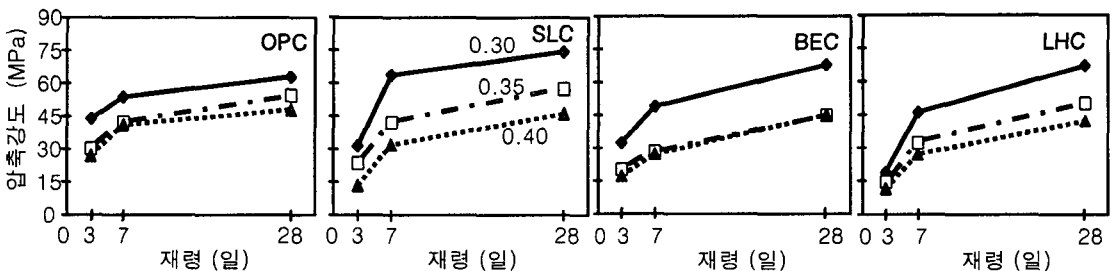


그림 3 물시멘트비 및 시멘트 종류에 따른 압축강도의 변화

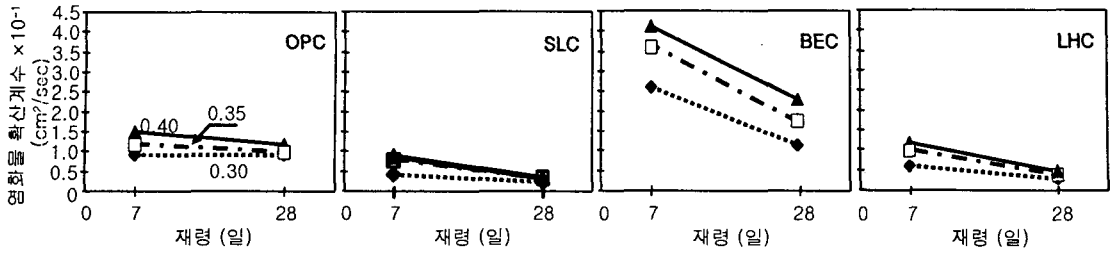


그림 4 물시멘트비 및 시멘트 종류에 따른 염화물 확산계수의 변화

2) 시멘트 종류

전체적으로 시멘트 종류에 따른 염화물 확산계수는 SLC<LHC<OPC<BEC의 순으로 크게 나타났다. 특히, BEC의 경우 염화물 확산계수가 다른 시멘트 종류에 비하여 다소 높게 나타나고 있는데 이는 압축강도발현이 늦어 밀실화가 지연되었기 때문으로 사료된다. 또한, SLC 및 LHC의 경우는 OPC보다 낮은 확산계수를 보이고 있는데 이는 고로슬래그 미분말에 의한 콘크리트의 밀실화 및 염화물의 흡착³⁾에 기인한 것으로 판단된다.

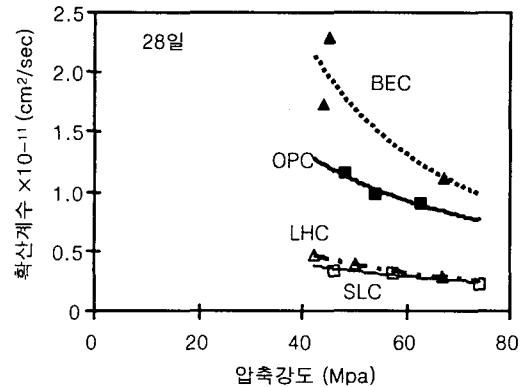


그림 5 압축강도와 확산계수의 관계

3.3 압축강도와 확산계수

그림 5는 압축강도와 확산계수의 관계를 나타낸 것으로 전체적인 상관성은 보이고 있지 않지만, 각각의 시멘트에 대한 상관성이 보이고 있어 시멘트에 의한 영향이 크게 작용한 것으로 사료된다. 이는 콘크리트의 내염해성은 물결합재비 수준에 의한 콘크리트 조직의 밀실도 뿐만 아니라 시멘트의 구성성분에 의해 크게 영향을 받는 것으로 사료된다.

4. 결론

전기촉진시험을 이용하여 시멘트 종류별 콘크리트의 염화물 확산성능을 비교·검토한 결과는 다음과 같다.

- (1) 물시멘트비에 따른 염화물 확산계수는 물시멘트비가 낮을수록, 재령이 경과할수록 낮게 나타나 콘크리트의 밀실화에 의해 내염해성능을 향상시킬 수 있을 것으로 사료된다.
- (2) 시멘트 종류에 따른 염화물 확산계수는 SLC < LHC < OPC < BEC의 순으로 증가하는 경향을 보여 내염해성은 물결합재비 수준에 의한 콘크리트 조직의 밀실도 뿐만 아니라 시멘트의 구성성분에 의해 크게 영향을 받는 것으로 사료된다.

참고 문헌

1. 鳥居和之 他; 種々のポゾラン材料を使用したコンクリート中の鉄筋の腐食性状, 콘크리트工学年次論文集, 1990, pp.489~494
2. NT BUILD 492, Concrete, Mortar and Cement-Based repair materials; Chloride migration coefficient from non-steady-state migration experiments, Nordtest
3. 竹上 浩史; 任意の配合条件を有するセメント硬化体中の塩化物移動物, 平衡側の一般化, 東京大学 大学院, 2002