

샌드위치 복합소재가 적용된 킬링 차량의 단열 특성 평가 연구

Evaluation of the Property of adiabatic Insulation for TTX Train with Sandwich Composite bodyshell

이상진** 오경원* 정종철* 조세현* 서승일**
Lee, Sang-Jin Oh, Kyung-Won Jeong, Jong-Cheol Cho, Se-Hyun Seo, Soung-il

ABSTRACT

This study was performed the heat transportation ratio of three types of the following sandwich panel by KS F 2278(2003) ; Type #1 : Carbon/epoxy Aluminum Honeycomb and Balsa Core Sandwich Panel(Thickness : 37mm), Type #2 : Carbon/epoxy Aluminum Honeycomb Core Sandwich Panel(Thickness : 57mm), and Type #3 : Carbon/epoxy Aluminum Honeycomb Core Sandwich Panel(Thickness : 37mm). Also was performed the heat transportation of next three types of the following sandwich panel by KS F2277(2002) ; Type #4 and #5 : 27mm, and 35mm thick-Aluminum Honeycomb Sandwich Panels, and Type #6 : 27mm thick-Foaming Aluminum Sandwich Panel. It is the larger area between the skin and core, the heat transportation ratio is the higher, and when it is composed of the hybrid composite structure, good insulation property was shown.

1. 서론

여객용으로 개발 중인 킬링열차는 승객의 쾌적한 실내 환경 조성과 에너지 효율을 극대화한 설계가 이루어져야 한다. 본 연구는 킬링열차 구체에 아래와 같은 단열재 적용을 위해;

- 카본/에폭시 알루미늄 하나콤 & 발사코어 샌드위치 판넬(두께 : 37mm),
- 카본/에폭시 알루미늄 하나콤 코어 샌드위치 판넬(두께 : 57mm, 단열재 포함),
- 카본/에폭시 알루미늄 하나콤 코어 샌드위치 판넬(두께 : 37mm)
- 알루미늄 하나콤 샌드위치 판넬 (두께 : 27mm, 35mm)
- 포밍 알루미늄 샌드위치 판넬 (두께 : 27mm)

단열재의 단열성능 평가하였다.

2. 단열성능시험평가

* (주)한국화이버 월도차량사업부, + 교신저자(newtech@fiber-x.com)

** 한국철도기술연구원 기존철도고속화사업단 책임연구원

2.1 단열성능에 대한 측정 시험 기준

차량 단열성능평가에는 별도의 규정이 정해져 있지 않아, 현재 건축용으로 이루어지고 있는 KS 시험규정에 따라 수행되었다. 사용된 시험장치는 다음과 같이 시험 기준에 의하여 건축부재의 열관류율을 평가하였다.

- KS F 2277 (건축용 구성재의 단열성 측정방법 - 교정열상자법 및 보호열상자법)
- KS F 2278 (창호(문)의 단열성 시험방법)

2.2 열관류율 시험시편

열관류율 시험은 표 1과 표 2와 같이 차체 판넬과 도어판넬 2가지 종류로 각각 3가지 시편종류를 제작하여 총 6가지에 대해서 시편을 제작하였다. 차체 시편은 오토클레이브에서 Co-Curing 방식으로 성형하였으며, 도어시편은 고온 프레스 성형을 하였다.

표 1 차체 판넬의 열관류율 시험시편





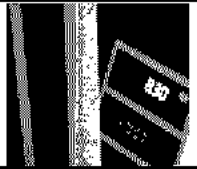

	시편종류		
	1. Carbon/Epoxy Al Honeycomb/Balsa Core Sandwich Panel	2. Carbon/Epoxy Al Honeycomb Core Sandwich Panel with insulation	3. Carbon/Epoxy Al Honeycomb Core Sandwich Panel
			
크기	995mm × 995mm	995mm × 995mm	995mm × 995mm
두께	37mm	57mm	37mm
페인트	처리 무	처리 무	처리 무
무게	10.26kg	10.76kg	8.90kg

표 2 도어 판넬의 열관류율 시험시편

	시편종류		
	4. Al honeycomb sandwich panel	5. Al honeycomb sandwich panel	6. Foaming Al sandwich panel
			
크기	995mm × 995mm	995mm × 995mm	995mm × 995mm
두께	35mm	27mm	27mm
페인트	처리 무	처리 무	처리 무
무게	8.56kg	8.30kg	13.10kg

2.3 단열성능평가를 위한 열관류율 시험개요

단열성능평가를 위한 열관류율 시험장치 개요도 그림 1과 같다.

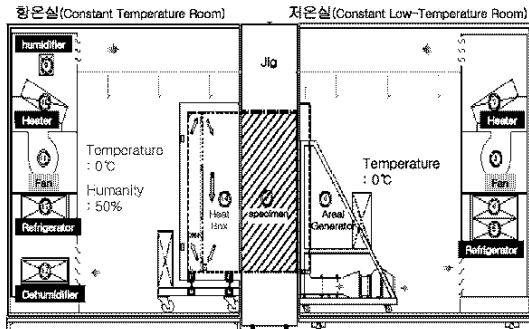


그림 1 열관류율 시험장치 개요도

본 열관류율 시험은 KS F 2277:2002 「건축용 구성체의 단열성 측정방법-교정열상자법 및 보조열상자법」 및 KS F2278:2003 「창호의 단열성 시험 방법」에 따라 실시하였다. 열관류율 시험은 향온실 시험조건은 20 ℃, 50%이며, 저온실은 0 ℃로 설정하여 실험을 진행한다. 열관류율 시험장치는 향온실, 저온실, 향온실 내 가열상자, 저온실내 냉풍 취출 장치, 각 실의 공기조기, 온습도 제어장치, 계측장치 및 기타 부대설비로 구성되어 있다. 저온실에는 KS F 2299와 ISO 8990에 의하여 시험체의 전체 표면에 대한 표면 열전달 저항 값을 일정하게 유지하기 위한 냉풍 취출 장치가 구성된다. 냉풍 취출 장치는 저온실의 공기를 시험체 표면에 가능한 균일하게 흐르도록 함과 동시에 풍속을 조절할 수 있다.

2.4 열관류율 시험장치 사양

(1) 향온실 사양

- 가. 향온실내 설정온도 : 20℃ (실내 측 공기온도 조건)
 - + 향온실내 온도제어 정밀도 : ± 0.5℃ 이내
 - + 향온실내 온도 분포도 : ± 1℃ 이내
- 나. 습도 범위 : 30%~90%RH (향온실 실내온도 15℃~ 35℃ 범위 기준)
 - + 습도제어 정밀도 : ± 2% RH 이내
 - + 습도제어 분포도 : ± 5% RH
- 다. 향온실의 기류속도 : 0.5 m/s 이내
- 라. 유효 규모 : 3,200(W) × 3,700(H) × 3,500(D) mm

(2) 저온실 사양

- 가. 저온실내 설정온도 : 0℃ (실외 측 외기온도 조건)
 - + 저온실내 온도제어 정밀도 : ± 0.5℃ 이내

- 4. 저온실내 온도 분포도 : ± 1도 이내
- 다. 저온실내 기압차도 : 0 - 5 mm/s 이내에서 재어
- 다. 유로 규모 : 3,200(W) × 3,700(H) × 2,500(D) mm

(3) 시험체 부속 등

본 시험에서는 계구부 치수가 1,000(W) × 1,000(H) × 300(D) mm의 시험체 부속 등이 사용됐다.

2.5 열관류율 시험결과 및 시험방법



시편 설치 장면



시공 요령



실온 기압차측 우려한 등 측정



차크 계구부



그림 3 열관류율 시험 원리



그림 3 온도차형광시 설치



그림 4 세면 간 시편처리과정

그림 3은 시험을 지고에 고정하는 과정을 나타내는 것으로 계구부에 부착된 시편은 우레탄 폼으로 가장자리를 봉합하여 기밀을 증대시켰다. 그림 3은 T type 열전대를 부착시킨 것을 나타낸 것이고 시편표면은 온도차하여 양쪽면 중 18의경에 테라이 표면온도는 측정하였다. 그림 4와 같이 평온실 내부의 자외선차와 저온실 내부의 계통관열장치를 지고에 고정시키고, 시험편에 설치온도 20℃±1℃, 실내 상대습도 50±5%의 항온항습실에서 24시간 이상 방열 후 시험에 들어간다. 시험에 부착된 센서로부터 데이터를 받아서 Control Room내부의 컴퓨터에서 데이터를 저장 후, 시험완료 후 분석, 열관류율을 산출하였다.

2.6 결과 데이터 및 결과 산출

2.6.1 실험 결과 데이터

측정 조건·측정 항목·측정 횟수 시험체 양면의 공기 온도 및 향온실 쪽 풍속은 건축 구성체로서의 가열 상자로의 공급 열량을 변경하는 것 없이, 시험체 양쪽의 공기 온도 및 표면 온도가 한 방향으로 변화하지 않고 거의 일정하게 된 상태를 확인한 후에, 공기체 양쪽의 공기 온도와 표면 온도 및 가열 상자로의 공급 열량을 30분마다 5회 측정하고, 그 평균값을 사용하여 열관류 저항 또는 열 저항을 구한다. 또한 열용량이 큰 시험체는 측정 간격을 연장하여 적당 상태의 완성을 한 필요가 있다.

2.6.2 결과 산출

가. 시험체 통과 열량

시험체를 통과하는 열량은 식(1)과 같다.

$$Q_N = Q_H - Q_C \quad (1)$$

여기에서, Q_N : 시험체 통과 열량(W), Q_H : 가열 상자 내 발생 열량(W), Q_C : 보정 열량(W)이다.

나. 열관류 저항 또는 열전달율

열관류 저항 또는 열전달율은 다음 식에 따라 계산한다.

$$R_K = \frac{Q_{HA} - Q_{CA}}{Q_N} \cdot A \quad (2)$$

$$K = \frac{1}{R} \quad (3)$$

여기에서, R_K : 열관류 저항($m^2 \cdot K/W$), K : 열전달율($W/(m^2 \cdot K)$), Q_N : 시험체 통과 열량(W), Q_{HA} : 가열 상자 내 공기 온도($^{\circ}C$), Q_{CA} : 향온실 내 공기 온도($^{\circ}C$), A : 시험체 전면 면적(m^2)이다.

3. 시험 결과

시험 결과는 표3과 같이 열관류율 K 값이 산출되었다.

알루미늄의 열전도율이 $6.1[W/m^2K]$ 로 열전달이 아주 잘 되어서 단열성능이 아주 나쁘다고 할 수 있다. 차체 판넬의 1, 2, 3경우는 3.6, 1.3, $4.9(W/m^2K)$ 로 알루미늄의 단열 성능보다 우수하며, 특히 단열재를 위부분 경우가 더욱 단열이 잘된다. 또한 알루미늄 시트를 사용한 것보다 카본/에폭시를 적용한 경우에 단열성능이 더 우수하다. 도어 판넬의 4, 5, 6경우, 5.3, 5.1, $6.1(W/m^2K)$ 로 단열성능이 알루미늄의 단열성능보다 조금 좋은 편이거나 비슷하였다. 그 이유는 알루미늄 하니폼의 빈과 선 접촉에 따른 열전도 면적의 차이에 의한 것이다. 종합적인 시험 결과는 도어 판넬의 소재가 알루미늄 시트와 알루미늄 하니폼인 만큼 도어 판넬의 단열성능이 좋지 못함을 보여주고 있다.

일반적으로 건축용으로 단열체가 들어간 공동주택의 일반 출입문($1950 \times 900 \times 40mm$)의 단열성능 시험 결과에서 열관류율 K 값이 보통 $2.24 [W/m^2K]$ 인 데 비해, 본 연구 대상인 도어 판넬의

열관류율을 낮은 쪽에 나왔다. 도어 판넬에 단열재를 삽입한 하이브리드형 복합재로 단열성능을 향상시킬 수 있다고 판단된다.

표 3 차체 및 도어판넬의 열관류율 시험 결과

시 편		두께(mm)	시험결과 K (W/m ² K)	시험방법
차체 판넬	① 카본/에폭시 알루미늄 하니콤/발사코어 샌드위치 판넬	37	3.6	KS F 2278
	② 카본/에폭시 알루미늄 하니콤 샌드위치 판넬(단열재포함)	57(=37+ 20)	1.3	KS F 2278
	③ 카본/에폭시 알루미늄 하니콤코어 샌드위치 판넬	37	4.9	KS F 2278
도어 판넬	④ 알루미늄 하니콤 샌드위치 판넬	27	6.3	KS F 2277
	⑤ 알루미늄 하니콤 샌드위치 판넬	35	5.1	KS F 2277
	⑥ 포밍 알루미늄 샌드위치 판넬	27	6.1	KS F 2277
Note : 알루미늄의 열전도율 $\lambda = 6.1 \text{ W/mK}$				

4. 결론

1) 차체 판넬 단열 성능 시험은 KS F 2278 : 2003 (창호의 단열성 시험 방법)에 의하여 총 3 종류, ①카본/에폭시 알루미늄 하니콤 & 발사코어 샌드위치 판넬(두께 : 37mm), ②카본/에폭시 알루미늄 하니콤 코어 샌드위치 판넬(두께 : 57mm, 단열재 포함), ③카본/에폭시 알루미늄 하니콤 코어 샌드위치 판넬(두께 : 37mm)에 대한 열관류율을 시험을 하였다. 열 관류율이 상대적으로 낮은 발사코어를 삽입한 경우가 단열 성능이 우수하게 나타났다.

2) 도어 판넬 단열 성능 시험은 KS F2277 : 2002 (건축용 구성재의 단열성 측정방법-교정열상자법 및 보호열상자법)에 의하여 총 3 종류, ④,⑤알루미늄 하니콤 샌드위치 판넬 (두께 : 27mm, 35mm)과 ⑥포밍 알루미늄 샌드위치 판넬 (두께 : 27mm)에 대한 열관류율을 시험하였다. 샌드위치 판넬의 두께가 두꺼워짐에 따라 열전도율 상대적인 열전도율은 낮아졌으며 스킨과 접착면이 허니컴 코어에 비해 많은 포밍 알루미늄 판넬은 전혀 단열이 되지 않았다.

허니컴 내부에 발사우드를 삽입하여 단열성을 확보하려 하였지만 상대적으로 허니컴 판넬의 강성이 낮아졌고, 별도의 단열재(glass wool)를 포함시킨 하이브리드 복합재가 우수한 단열 특성을 확보함에 따라 강성에 중점을 두었다.

후 기

본 논문은 건설교통부 철도기술연구개발사업 일환으로 이루어진 것이며 이에 감사드립니다.

참고문헌

1. 한국화이버(2004), "차체형상/실내디자인 및 차량설비 기술개발", 철도청 I-6