

# 전동차의 중련연결시 TCMS장치의 데이터 통신에 관한 네트워크 구현

## The Network Implementation on Data Communication of TCMS in case of multiple configuration of EMU(Electric Multiple Unit)

시상준\*

Soo, Sang-Jun

한정수\*\*

Han, Jeong-Soo

최종목\*\*\*

Choi, Jong-Muk

---

### ABSTRACT

The train configuration is based on one unit like basic 4 cars to multiple unit operation. Each unit has unique node such as train formation number. Some equipments(TC, CC) of TCMS are connected to the master TC through the LonWorks network. When the train is consist of multiple unit, TCMS has to implement quick network for data communication overall train. But a variable time delay is generated when it is performed communication with point to point type using train formation number. In this paper we propose new method to know the node information of adjacent unit, that is to add digital input signals notifying cab direction at any cabin. Also, we provide the optimized screen design that all collected information via network is displayed by each unit.

---

### 1. 서론

본 논문은 전동차의 전동차 제어감시 시스템(TCMS : Train Control & Monitoring System)상의 통신 네트워크 설정방법에 관한 것으로 특히 전동차의 중련연결시 임집원형의 정보를 파악하여 신속한 통신 처리를 가능하도록 설계 및 구현한 것이다.

한편에 많은 인원을 정해진 시간내에 수송하기 위해 도입된 전동차는 오래전부터 대부분 10량이나 8량으로 구성된 1편성 시스템으로 운영되고 있다. 또한 최근에 운행되거나 추진중인 도시 철도 차량은 에너지 절감과 전동차 수에 및 운용비용을 줄이기 위해 4량이나 6량 1편성으로 구성하기도 한다. 그러나 출퇴근이나 각종 큰 행사에 따른 일시에 많은 인원을 수송하기 위해서 전동차 중련운전의 필요성이 대두되고 있으며, 이는 또한 세계적인 추세이다.

---

\* (주)로템 기술연구소 주임연구원, 비회원

\*\* (주)로템 기술연구소 책임연구원, 정회원

\*\*\* (주)로템 기술연구소 수석연구원, 정회원

현재, 전동차 제어감시 장치인 TCMS가 전동차 전반의 운행상태 파악을 위한 각종 신호정보 수집, 상태의 현시, 그 기록 및 저장을 담당하고 있다. 따라서 TCMS를 통해, 1편성으로 구성된 전동차 뿐만 아니라 2편성 중련, 3편성 중련등과 같은 중련 운전시에도 신속한 통신처리가 가능하여야 한다.

본 논문은 중련편성으로 연결된 전체 차량 시스템에서 선두와 후미차량이 정해질 경우, 중간에 편성된 전동차량에도 어느 방향이 선두 방향인지를 알리는 신호를 제공함으로써 편성간 통신 네트워크를 신속히 설정할 수 있다. 또한 편성 내 차량간 통신 네트워크와 전체 편성간 통신 네트워크를 별도로 구성하여 편성 내 정보가 중련구성이 바뀌더라도 저장될 수 있는, 전동차의 중련연결시 TCMS상의 통신 네트워크 설정방법을 제공하는데 그 목적이 있다.

## 2. 종래기술 및 문제점

전동차의 중련 구성시 가장 필수적인 것은 인접편성의 정보를 파악하는 것이다. 즉, 몇 개의 편성이 연결되었는지를 알아내기 위해서 여러 가지 신호나 방법이 이용되어 왔다. 국내에서 납품된 4량 1편성 구성의 대만 EMU600계는 총 56량(14편성)으로 이루어 지는데, 타 편성의 인접차량이 존재함을 의미하는 중간 운전 차량신호(Intermediate Car Relay)와 1에서 14까지 해당 편성의 편성번호를 통해 인접편성의 정보와 위치를 파악한다. 그러나 이런 설정방법은 중련연결시 중간 운전실간의 마스터(master) 선정은 편성번호만큼 지연된 후 낮은 편성번호를 가진 차량이 선택됨에 따라 그만큼 긴 시간 지연이 발생하는 문제점이 있었다. 즉 인접차량의 정보를 알아내기 위해 ICR과 편성번호만을 이용할 경우, 아주 큰 편성번호를 가진 2개의 중련차량과 연결시에는 오랜시간동안 설정이 끝날 때 까지 대기해야 하는 불편함이 있다. 따라서 중련운행을 위해 다른 편성번호를 가진 자동차간 연결은 자주 발생하므로 TCMS를 통해 신속한 네트워크 구성이 이루어져야 한다.

## 3. 구현방안

본 논문은 전동차가 하나 이상의 편성으로 이루어지고, 각각의 편성은 하나 이상의 차량으로 이루어진 것을 특징으로 하는 중련 연결된 전동차에 대한 전동차 제어감시 시스템상의 통신 네트워크 설정방법을 제안한다.

먼저 전동차의 운전 차량 중에서 전체 전동차의 마스터 차량을 설정하고, 각 편성별 마스터 차량을 설정한다. 편성별 마스터 설정이 완료되면 각 편성의 마스터 차량이 제1통신 채널을 통해 자기차량 정보와 여러 슬레이브(slave) 차량 정보를 포함한 해당 편성내 정보를 탐지하고 이를 저장한다. 또한, 전체 전동차의 마스터 차량이 제 2 통신 채널을 통해 각 편성의 마스터 차량과 교신하여 전체 전동차 정보를 탐지하고 이를 저장하여 통신 네트워크 구현을 완료하게 된다. 여기서 전체 전동차의 마스터와 편성별 마스터 설정이 될 수 있는 차량은 운전실이 있는 차량만 해당된다. 운전실 차량을 제외한 기타 차량은 항상 슬레이브 차량으로 유지된다. 그러므로 통신 마스터의 신속한 설정을 위해서는 차량에서 디지털 입력으로 제공되는 다양한 신호를 이용해야 한다. 즉 전체 전동차의 선두에 위치한 운전 차량임을 의미하는 선두 차량 신호(HCR : Head Car Relay), 전체 전동차의 말단에 위치한 운전 차량임을 의미하는 후미 차량 신호(TCR : Tail Car Relay), 선두차량의 방향투입에 따른 편성내 전방에 위치한 차량임을 의미하는 전방 중간차량 신호(ICF: Intermediate Car Forward), 편성내 후방에 위치한 차량임을 의미하는 후방 중간차량 신호(Intermediate Car Backward)의 상태에 따라 마스터와 슬레이브 설정을 한다.

### (1) 전체 전동차의 마스터 차량 설정

전체 전동차의 선두에 위치한 HCR 신호가 활성화된 차량이 설정되고 나머지 차량은 모두 슬레이브 상태로 설정된다. 특히, 전체 전동차의 후미에 위치한 TCR 신호가 활성화된 차량은 항상 슬레이브 상

때로 유지된다. 그리고 운전자에 의해서나 일련의 자동제어장치를 통해 선두 차량 신호인 HCR이 바뀔 경우에는 전체 마스터 차량도 재설정된다.

(2) 편성별 마스터 차량 설정

기존방식처럼 편성번호를 이용할 때는 전체적인 시간지연이 가변적이다. 그러나 ICR과 ICF 그리고 ICB신호를 이용하면 시간지연없이 설정할 수 있다. 즉 인접 차량이 있을때 ICR 및 ICF 신호가 활성화되고 ICB 신호가 비활성화된 차량이 마스터가 된다. 이와 반대로 ICR 및 ICB가 활성화 되고, ICF가 비활성화된 차량은 슬레이브 차량으로 설정된다.

(3) 제 1통신 채널을 통해 편성별 정보 탐지

각 편성내 마스터 차량은 자기차량 정보와 여러 슬레이브 차량 정보를 탐지하고 이를 저장한다. 특히, ICR이 활성화된 차량은 인접 편성의 정보를 탐지하기 위해 일대일 방식의 통신을 수행한다. 일대일 방식의 통신 설정은 편성별 마스터 차량 설정과 동일하다. 특히 인접편성간 일대일 통신을 통해 멀티드롭(Multi-drop)방식의 네트워크에서 간과하기 쉬운 노드(node)의 위치인식을 정확하게 편성구성대로 파악할 수 있다. 이것은 3중련 및 그 이상의 중련연결시 꼭 필요한 단계이다.

(4) 제 2 통신 채널을 통해 전체 전동차의 정보탐지

전체 전동차 마스터 차량은 자체 편성정보 뿐만 아니라 인접 편성이 있는지를 확인하여 전체 통신 네트워크를 구성한다. 통신 네트워크가 성공적으로 설정이 된 후 마스터 차량은 각 편성별 마스터 차량과 통신을 통해 전체 전동차의 정보를 탐지하고 저장한다.

#### 4. 적용사례

단일 편성으로 구성된 전동차와는 달리 단일 편성을 직렬로 연결하는 중련 편성으로 구성된 전동차의 경우 중련편성이 몇량까지 연결될 것인지 여부, 편성별 전동차의 구성여부, 인접편성간 편성번호 탐지 여부 및 통신 마스터의 설정방법을 고려하여야 한다.

상기 기술한 구현방안은 현재 진행중인 브라질 센트랄 전동차 정보감시장치(EIMS : EMU Information & Monitoring System)에 적용되었다. 센트랄 전동차는 4량 구성의 단일 편성뿐만 아니라 8량 및 12량까지 한 편성으로 구성할 경우, 2 중련 또는 3중련등의 중련편성이 가능하다. 실제로 단일편성에 대한 전동차의 구성은 일반적으로 편성내 2개의 타입으로 분류할 수 있는데, 그 구체적인 내용은 다음과 같다.

A 타입 : MC1(1) -- T1(2) -- T2(3) -- MC2(0)

B 타입 : MC2(0) -- T2(3) -- T1(2) -- MC1(1)

(여기서 MC1 및 MC2는 운전 차량을 나타내며, T1 및 T2는 일반차량을 나타내고 괄호안의 숫자는 차량종류에 따라 구분된다.)

또한, 차량수에 따라 편성내 타입의 구성도 다양해 질 수 있으므로 전체편성은 다음과 같다.

4량 : A, B

8량 : AA, AB, BA, BB

12량 : AAA, AAB, ABA, ABB, BAA, BAB, BBA, BBB

또한, 편성간 상태는 4개의 그룹으로 분류할 수 있는데 그 구체적인 내용은 다음과 같다.

I 그룹 : HCR-TCR

II 그룹 : HCR-ICR

III 그룹 : ICR-ICR

IV 그룹 : ICR-TCR

(1) 4량 구성의 단일 편성

차량 편성상태가 I그룹에 해당하며 통신 네트워크가 완료되면 편성형태는 A 타입 또는 B 타입으로 나타난다. HCR 신호가 입력된 차량이 통신 마스터가 되어 채널 1을 통해 차량간 통신을 수행한다. 이때, 선두차량은 통신을 통해 말단 차량의 디지털 신호중에서 중련 편성 신호인 ICR이 OFF임을 탐지하여 채널 2의 통신기능을 해제한다. 그림1에서 화면장치(Display Unit)는 DU로, 편성제어컴퓨터(Train Computer)는 TC로, 차량제어 컴퓨터(Car Computer)는 CC로 표기 되며, 이 장치들은 TCMS의 구성요소 들이다. 그림2 는 편성번호가 5이고, 열차구성이 A타입일 경우 차량을 나타내는 구성 예시도이다. 이 그림에서 화살표는 선두방향을 표시하며, 현시되는 숫자는 차량번호를 의미하는데, 백단위는 차량종류이며 십단위 및 일단위는 편성번호를 나타낸다.

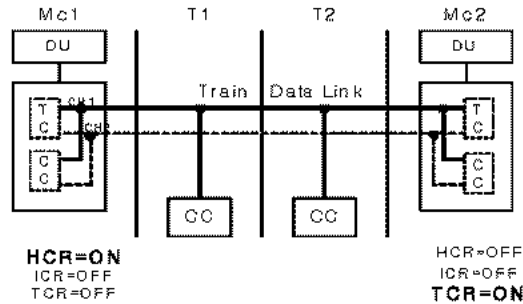


그림 1. 4량 편성시 시스템 구성도

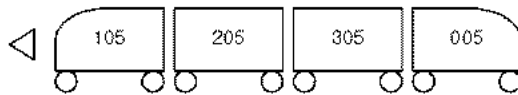


그림 2. 4량 편성시 구성 예시도

(2) 8량 구성의 2중련 편성

차량 편성상태가 II그룹과 IV그룹으로 구성되며, 통신 네트워크가 완료되면 편성형태가 네가지 경우 중 하나가 나타난다.

II그룹인 선두 편성의 경우 HCR이 ON인 차량이 통신 마스터로 설정된다. 한편, IV그룹인 말단 편성의 경우 양쪽의 운전 차량에 HCR 신호가 없으므로 TCR이 ON인 차량이 슬레이브가 되고 ICR이 ON이고 ICF가 ON인 차량이 마스터가 된다. 또한, ICR이 ON인 각 차량은 RS485통신을 이용하여 인접 편성의 타입과 그룹 정보를 공유하며, 편성별 채널 1의 통신 마스터는 자기 편성내의 다른 차량의 정보를 수집한다. 그리고 채널 2에 대해 노드로써 II그룹의 채널 1 통신 마스터와 IV그룹의 채널 1 통신 마스터가 선정되며, HCR이 인가된 차량이 전체 통신 마스터가 된다. 채널 2의 전체 통신 마스터는 채널 1을 통한 편성내 차량 정보 뿐만 아니라 활성화된 노드와 통신을 함으로써 최종적으로 말단 편성의 차량정보까지 탐지하여 전체 전동차에 대한 TCMS상의 통신 네트워크 설정을 완료한다. 그림4 는 편성 번호가 5와 12이고, 열차구성이 AA타입일 경우 차량을 나타내는 구성 예시도이다.

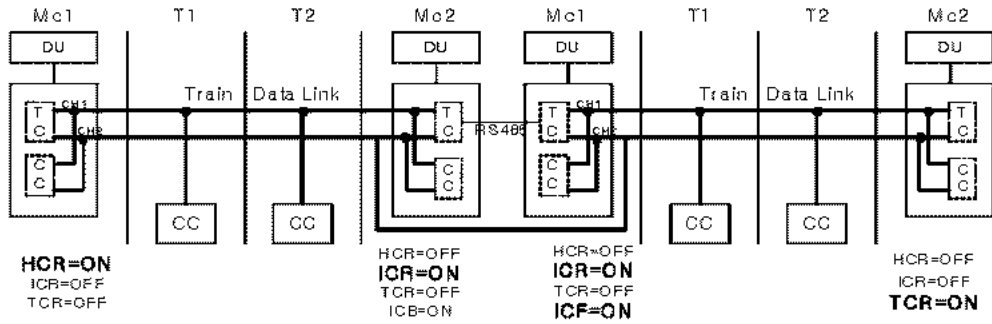


그림 3. 8량 편성시 시스템 구성도

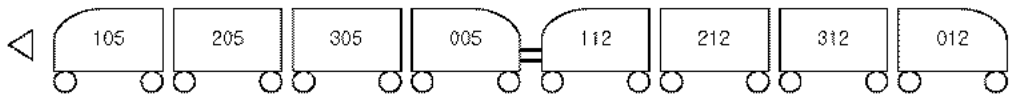


그림 4. 8량 편성시 구성 예시도

### (3) 12량 구성의 3중련 편성

차량 편성상태가 II그룹과 III 및 IV그룹으로 구성되며, 통신 네트워크가 완료되면 편성형태가 여덟 가지 경우중 하나가 나타난다.

II 그룹인 선두 편성은 HCR이 ON인 차량이 통신 마스터로 설정되고, IV그룹인 말단 편성은 양쪽의 운전 차량에 HCR 신호가 없으므로 TCR이 ON인 차량이 슬레이브로 설정되지만 ICR이 ON이고 ICF가 ON인 차량은 편성 마스터가 된다. 한편 III그룹인 중간 편성의 경우 HCR신호와 TCR신호가 없고 ICR이 ON인 상태이므로 ICF가 ON인 차량이 편성 마스터가 되지만 ICB가 ON인 차량은 슬레이브가 된다.

또한 ICR이 ON인 차량은 RS485통신을 이용하여 인접 편성의 타입 및 그룹정보를 공유하며, 편성별 채널 1의 통신 마스터는 자기 편성 내의 다른 차량의 정보를 수집한다.

한편, 채널 2에 대한 노드로서 II그룹의 채널 1 통신 마스터, IV그룹의 채널 1 통신 마스터 및 III그룹의 채널 1 통신 마스터가 선정되며, HCR이 인가된 차량이 전체 통신 마스터가 된다. 또한 채널 2의 전체 통신 마스터는 채널 1을 통한 편성내 차량 정보 뿐만 아니라 활성화된 노드와 통신을 함으로써 최종적으로 말단 편성의 차량정보까지 탐지하여 전체 전동차 구성에 대한 TCMS상의 통신 네트워크 설정을 완료한다. 그림6 은 편성번호가 1, 8, 15이고, 열차구성이 ABA타입일 경우 차량을 나타내는 구성 예시도이다.

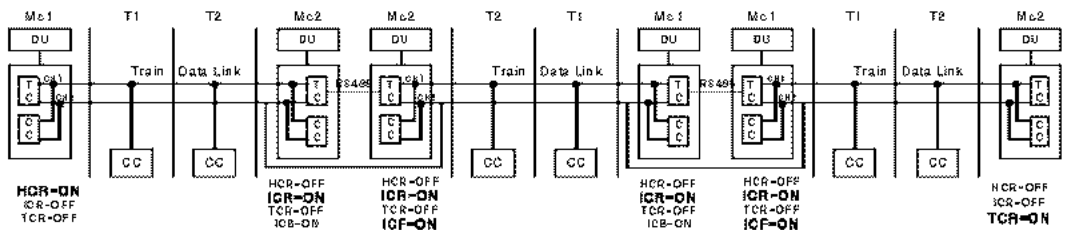


그림 5. 12량 편성시 시스템 구성도

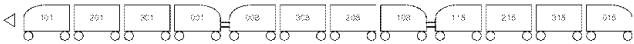
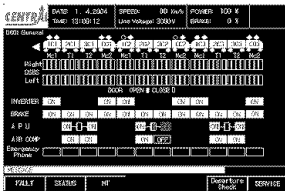


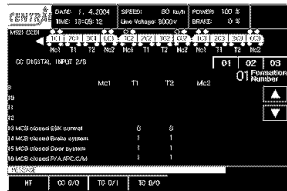
그림 6. 12량 편성시 구성 예시도

#### (4) 화면 구성에

중편 편성을 고려한 최적화된 화면 설계를 하였다. 그림 7 을 통해서 알 수 있듯이 운전자용 화면은 열차의 중요장치에 대한 상태를 한눈에 확인할 수 있도록 각 화면이나 3중편의 열차정보들중 핵심 열차정보를 모두 표시하였으며, 검수용 화면은 각 편성번호를 선택할 때 아다 4량 1편성 단위별로 각 화면에 수집되는 모든 데이터를 표시하도록 하였다. 즉 그림 7의 (ii)에서 오른쪽 중간상단의 편성번호에 따라 각각의 정보가 표시된다. 이는 중편이 더 추가되거나 2중편일경우에도 같은 방식으로 적용된다. 그러나 모든 화면을 현재 차량의 량수에 맞추어 화면설계를 한다면 화면좌화에 많은 시간을 할애해야 할 뿐만 아니라, 향후 1편성이 4량이나 2량이나 3량 등과 같은 량수가 변경되거나 중편편성이 디오구편 경우에 한 화면에 표시한다는 것은 불가능하다. 따라서 이렇게 운전자용과 검수용으로 나누어 화면설계를 하는 것은 어떤 불편함을 해소할 수 있다.



(i) 운전자용 화면(일반화면)



(ii) 검수용 화면(디지털 입력상태)

그림 7. 전동차의 3중편 구성시 화면 구성에

## 5. 결론

본 논문에서 제안한 방식을 브라질 셀트라 전동차 EIMS에 적용하여 3중편까지 시험을 통해 검증하였다. 또한 이 방식은 3중편에 국한된 것이 아니라 그 이상의 다(多)중편에도 적용할 수 있는 설계이다. 그러나 차량길이의 증가로 인해 전송화형이 왜곡과 같은 물리적인 한계가 있기 때문에 해당 전동차 시스템에 적합한지를 반드시 사전검토후 구현해야 할 것이다.

## 참고문헌

1. 서상준, 한정수 (2005), “중편 연결된 전동차의 TCMS상의 통신 네트워크 설정방법” 특허출원번호 2005-22572
2. 홍구선, 한신, 한정수 (2004), “TCMS와 ATC장치간 인터페이스 이중계 구현 및 무속계동 제어 방안,” 한국철도학회
3. 서상준(2004), “EIMS Function Description for CENTRAL - 20 EMUs,” (주)로템
4. 서상준(2004), “Display Description of EIMS for CENTRAL - 20 EMUs,” (주)로템