

3kW급 연료전지 발전시스템에 관한 연구

정동효* 박재세
시립인천전문대학

A Study on the 3kW Fuel Cell Generation System

Dong-Hyo Jeong, Jae-Se Park
Incheon City College

Abstract - Fuel cell is remarkable for one of the clean energy recently. But in the fuel cell case, it has characteristics with low voltage and high current. Therefore, for using domestic power, it should be changed to the power source with commercial voltage and frequency.

In this paper fuel cell simulator having electrical characteristics is designed and constructed instead of fuel cell stack.

Voltage generated from fuel cell is from 39V to 72V dc and should be boosted to 400V dc for home appliances. A stand alone system including the inverter and DC/DC converter for the fuel cell is then proposed. Simulation result is used to support the analysis.

1. 서 론

최근 급속한 산업 발달과 생활수준의 향상으로 인하여 전력 수요가 점차적으로 증대되고 있다. 이러한 전력수요 급증에 의해 화석연료 의존도가 높은 우리나라의 경우 국제환경 규제에 의한 온실가스 배출량의 감축 및 동결은 바로 산업 활동의 위축을 가져오게 된다. 이에 따라 환경을 국가의 산업 생산 활동과 연계시키고자 하는 선진국과의 경쟁에서 많은 어려움이 있을 것으로 예상되고 있다.^[1]

이에 대한 대책으로 대체 에너지의 개발이 세계적으로 큰 관심이 되고 있으며, 새로운 발전방식 중 비교적 용량이 작은 소규모의 발전설비는 태양광발전, 풍력발전, 연료전지발전 등이 있다.

연료전지는 저전압 대전류의 특성을 지니고 있기 때문에 연료전지 발전시스템에는 연료전지로부터 생성된 전력을 상용전원에 안정하게 공급하기 위해 승압용 컨버터 및 인버터 전력변환 장치가 반드시 필요하게 된다. 또한, 연료전지를 구동하기 위해서는 연료전지 스택이외에도 탈황기, 개질기 등 기타 여러 가지 장치들이 필요하게 되고, 이를 운전하기 위해 복잡한 제어를 수행하여야 한다. 이러한 것을 구성하여 실험하기란 어렵기 때문에 이를 대신할 연료전지 시뮬레이터가 필요로 하며 이에 대한 연구 사례가 있다.^[2]

본 논문에서는 연료전지 대신에 연료전지의 전기적 특성을 갖는 전원장치를 제작하였고, 그 출력 전압은 39~72V이다. 그러므로 상용전원으로 사용하기 위한 승압용 컨버터와 교류로 변환하는 인버터 장치를 설계하여 시뮬레이션과 실험을

통하여 확인하였다.^[3]

2. 연료전지 발전시스템의 구성

2.1 연료전지발전시스템의 구성

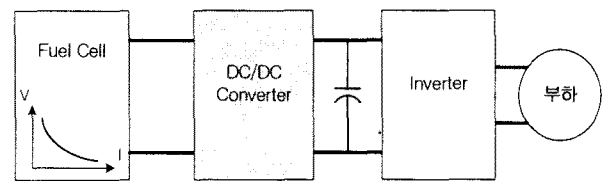


그림 1. 연료전지 발전시스템 구성

Fig 1. Fuel cell generation system block

연료전지는 반응물의 화학에너지를 직접 전기에너지로 변환하는 발전장치이며, 수소 등의 활성을 갖는 물질(LNG, LPG, 메탄올)과 산소를 각각 공기극(산소), 연료극(수소)에 연속적으로 공급함으로써 전기를 얻게 된다.

이와 같이 발전된 전압은 저압의 직류 39~72V이므로 승압용 컨버터를 이용하여 직류 400V까지 승압하며, 이 직류 전압을 단상 220V 교류로 변환하여야 가정용 상용기에 적용이 가능하다.

연료전지 발전시스템은 연료전지 시뮬레이터, 승압용 컨버터 및 인버터로 구성하였다. 각각의 시스템은 가장 보편화 되고 쉽게 적용이 가능한 벡 컨버터, 풀 브리지 컨버터 및 단상 풀 브리지 인버터를 적용하였다.^{[4][5]}

그림 2는 연료전지 발전시스템의 구성도를 나타내었다.

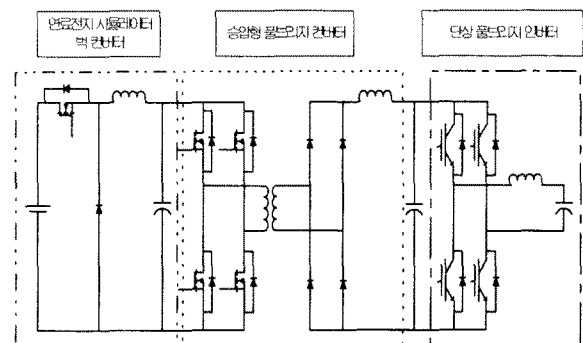


그림 2. 전체 시스템 구성도

Fig 2. The overall system block

2.2 연료전지 시뮬레이터

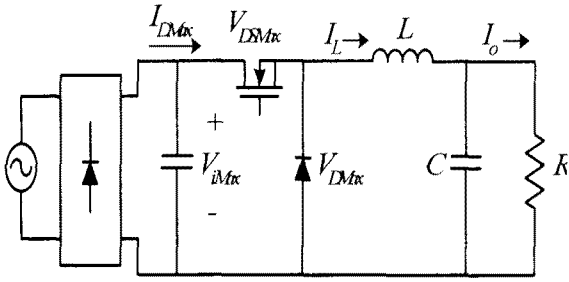


그림 3 연료전지 시뮬레이터 (벅 컨버터)
Fig. 3 Fuel cell simulator (Buck converter)

그림 3은 연료전지 시뮬레이터의 회로도이며, 벅 컨버터를 이용하여 구현하였다. 고체고분자형 연료전지발전시스템의 전압·전류의 출력특성곡선을 1차 함수로 간략화하여 제어하였다.^[6] 220V(직류311V)를 입력, 직류 39~72V로 변환하여 실제 연료전지의 특성과 같은 직류 출력이 나오도록 제작하였다. 그림 4는 단위 셀의 V-I 특성 곡선이다. 연료전지의 출력특성은 3가지 영역으로 구분되며 (참고, 부록) 각각 Activation 영역, Ohmic 영역, Concentration 영역으로 나누어진다.^[8]

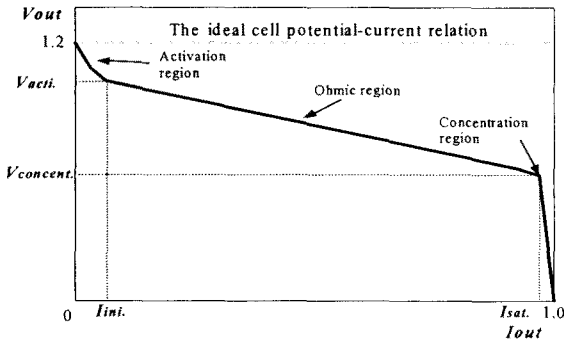


그림 4 단위 셀의 V-I 특성 곡선
Fig. 4 V-I characteristic of a single cell

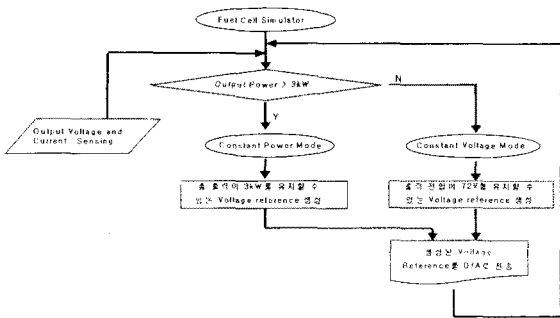


그림 5. 제어 알고리즘 흐름도
Fig. 5. Control algorithm flowchart

실제로 연료전지 발전시스템에서의 동작영역은 Ohmic영역으로써 본 연구에서 제작된 시뮬레이터는 Activation영역에서

는 일정전압이 출력될 수 있도록 제어하였으며, Concentration영역은 연료전지의 특성을 파괴하는 영역이기 때문에 일정전류 이상 흐르게 되면 출력이 되지 않도록 제어 하였다.^{[3][8]}

그림 5는 시뮬레이터의 제어 알고리즘을 나타내었으며, 출력전압 및 출력전류를 검출하여 연료전지의 V-I 특성을 출력할 수 있도록 설계된 제어 알고리즘을 나타내었다.^[6]

표 1은 연료전지 시뮬레이터의 파라미터에 대한 정격을 나타내고 있다.

표 1. 연료전지 시뮬레이터 파라미터
Table 1. Fuel cell simulator parameters

파라미터	정격
용량	3[kW]
입력 전압	311[Vdc]
스위칭주파수	15[kHz]
출력 전압	39~72[Vdc]
출력 전류	41.6~76.9[A]
출력 인덕턴스(L)	2.2[mH]
출력 커패시턴스(C)	2200[uF]

2.3 승압형 컨버터

그림 6은 풀 브리지 컨버터 시스템 구성도를 보여준다.^[3] DC-DC 승압 컨버터는 연료전지의 저전압을 승압하여 인버터에 공급하며 또한 연료전지 출력 전압의 변동에 반응하여 컨버터에 일정출력 전압이 나오도록 제어한다. 따라서 인버터는 연료전지의 전압 변동에 무관하게 일정한 전원을 공급 받을 수 있게 된다.

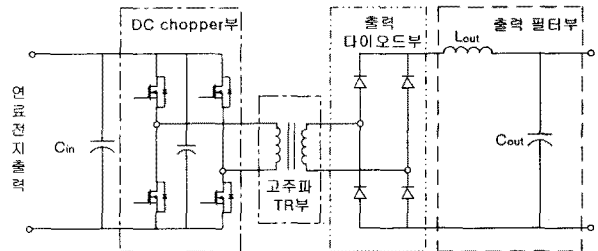


그림 6. 풀 브리지 컨버터 시스템 구성도
Fig. 6. System block of full bridge converter

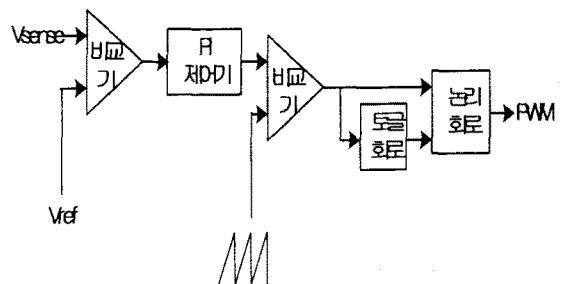


그림 7. 풀 브리지 컨버터 제어 블록도
Fig. 7. Full bridge converter control block

그림 7은 풀 브리지 컨버터의 제어 블록도를 나타내었으며,

출력전압을 검출하여 V_{ref} 전압과 비교하여 오차값이 PI제어기에 입력한다. 제어된 출력신호는 비교기에서 톱니파와 비교되어 펄스 분배기를 거쳐 스위치에 PWM신호를 인가하게 된다.

표 2는 풀 브리지 컨버터의 파라미터이다.

표 2. 풀 브리지 컨버터 파라미터
Table 2. Full bridge converter parameters

용량	3[kW]
입력 전압	39~72[Vdc]
스위칭주파수	15[kHz]
변압기 권수비($n_1:n_2$)	1:13
출력 전압	400[Vdc]
출력 전류	7.5[A]
출력 인덕턴스(L)	2.5[mH]
출력 커패시턴스(C)	2200[μ F]

2.4 풀 브리지 인버터

풀 브리지 인버터는 풀 브리지 컨버터에 의해 승압된 직류 전압을 단상 교류 전압으로 변환시키는 장치이다. 풀 브리지 인버터의 입력전압은 연료전지 출력 전압 변동과는 무관하게 일정전압을 유지한다.

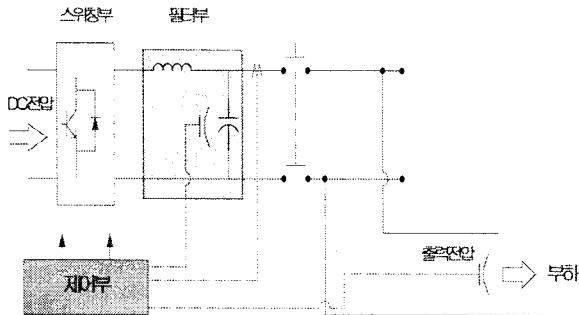


그림 8. 인버터 시스템 구성도
Fig 8. Inverter system block

그림 8은 인버터 구성도를 나타내고 있으며, 표 3은 풀 브리지 인버터의 파라미터이다. 제어부 구성은 PI제어기를 이용하였다.

표 3. 인버터 파라미터
Table 3. Inverter parameters

파라미터	값
용량	3[kW]
입력 전압	400[Vdc]
출력 전압	220[Vac]
스위칭 주파수	15[kHz]
출력 인덕턴스(L)	1.5mH
출력 커패시턴스(C)	10 μ F

3. 시뮬레이션 및 고찰

3.1 시뮬레이션

그림 9는 연료전지 시뮬레이터에 대한 회로도를 나타내었으며, 단상 220V_{ac} 전압을 입력 받아 다이오드 정류기를 통과

여 정류된 311V 전압을 buck 컨버터를 이용하여 출력 전압을 39~72V로 출력한다. 그림 10은 연료전지 시뮬레이터의 제어기 회로로써 PI제어기로 구성 되어있다.

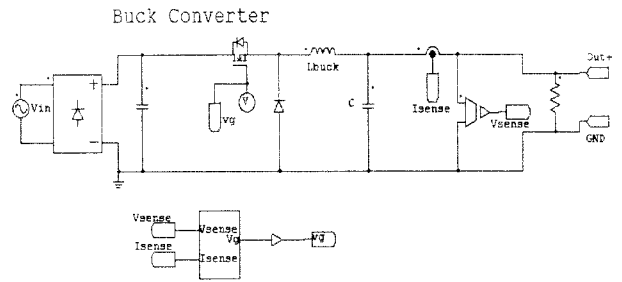


그림 9. 연료전지 시뮬레이터
Fig 9. Fuel cell simulator

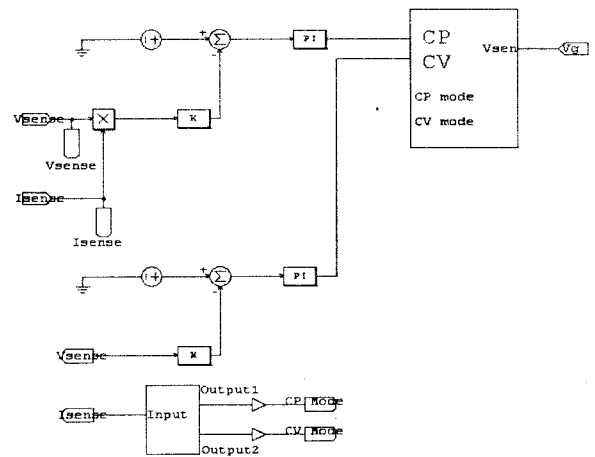


그림 10. 연료전지 시뮬레이터 제어 회로
Fig 10. Fuel cell simulator control circuit

그림 11은 연료전지 발전시스템 전체 회로도를 나타낸다. 각각의 구성은 연료전지 시뮬레이터, 풀 브리지 dc-dc 컨버터, 풀 브리지 dc-ac 인버터를 포함한다. 각각의 컨버터 인버터의 제어기는 제어기 구성이 간단한 PI제어기를 사용하였다.

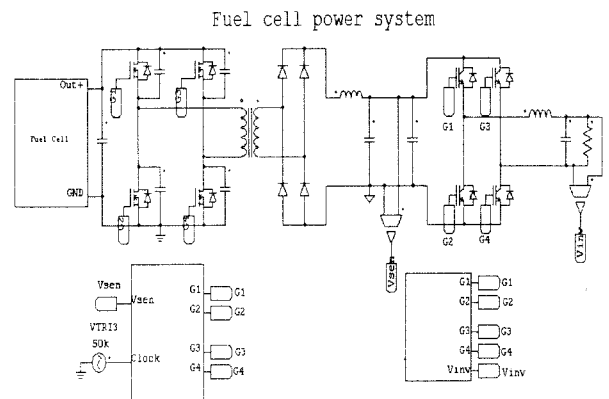


그림 11. 연료전지 발전시스템 회로
Fig 11. Fuel cell generating system circuit

그림 12는 풀 브리지 컨버터의 시뮬레이션 출력 파형을 나타내고 있으며, 풀 브리지 컨버터의 게이트신호(S_1, S_2)와 변압기 1차측 전압(V_1), 2차측 다이오드전압(V_D), 인덕터 전류(I_L), 출력 전류(I_o) 및 출력 전압(V_o)을 보여주고 있다.

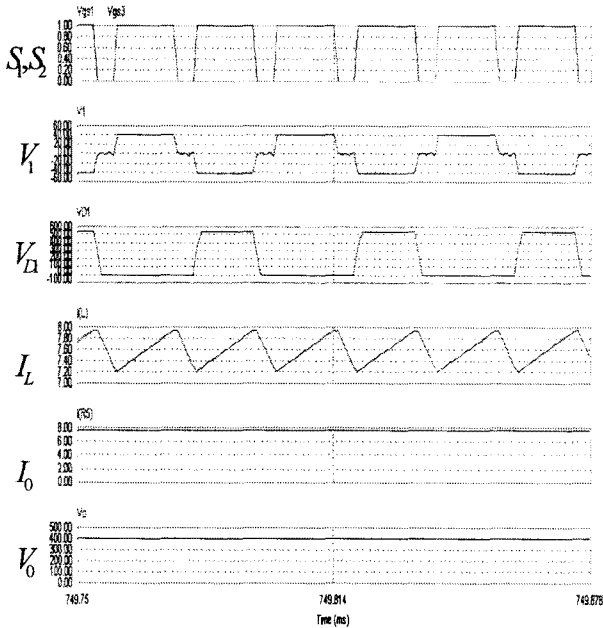


그림 12. 풀 브리지 컨버터 출력 파형
Fig 12. Output waveform of full bridge converter

그림 13은 풀 브리지 인버터의 시뮬레이션 출력 파형이고, 인버터의 교류출력전압(220V) 및 교류출력전류(13A) 파형이다.

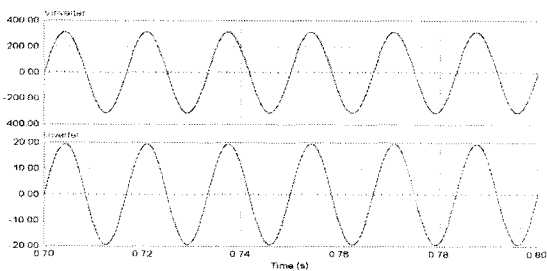


그림 13. 풀 브리지 인버터 출력 파형
Fig 13. Output waveform of full bridge inverter

4. 결 론

본 논문에서는 연료전지스택과 유사한 특성을 나타내는 연료전지 시뮬레이터에 의해 다음과 같은 결과를 얻었다. 스위칭 주파수 15kHz, 입력전압 39~72V에서 직류 400V의 3 kW 급의 풀 브리지 컨버터 및 풀 브리지 인버터를 시뮬레이션 하였으며 실험을 통하여 컨버터 및 인버터의 활용 가능성을 확인하였다.

연료전지 발전시스템의 단점인 연료전지스택의 저전압 특성과 비용적인 면 및 주변장치의 구비조건을 보완할 수 있으

므로 연료전지 발전시스템에 대한 연구가 활발히 이루어질 것이라 사료된다.

본 연구는 시립인천전문대학 교내 연구비 지원에 의한 논문임

참 고 문 헌

- [1] 김웅상 외, "연료전지발전시스템의 배전계통 연계운전시 고장시험에 관한 연구", 전기학회, 전기학회논문지 제 47 권, 제 11호, pp. 1812-1816, 1998.
- [2] Yoon-Ho Kim, "An Electrical Modeling and Fuzzy Logic Control of a Fuel Cell Generation System", IEEE, 1999.
- [3] 권형남 외, "연료전지용 전력변환장치의 DC-DC 컨버터 개발", 추계전력전자학술대회, 2002.
- [4] Troy A. Nergaard, Jeremy F. Ferrell, "Design Considerations for a 48V Fuel Cell to Split Single Phase Inverter System with Ultracapacitor Energy Storage", IEEE, 2002.
- [5] A. M. Tuckey, J. N. Krese, "A Low-Cost Inverter for Domestic Fuel Cell Applications", PESC 02. 2002 IEEE 33rd Annual, Volume: 1, 2002 pp. 339-346 vol.1.
- [6] Yutaka Kuwata, Tadatashi Babasaki, "Input Current Controlled DC Interconnectin Converter For Fuel Cell Systems", IEEE, 1994.
- [7] F. Santi, D.Franzoni, A. Monti, D. Patterson, F. Pconci and N.Barry, "A Fuel Cell Based Domestic Uninterruptible Power Supply", IEEE APEC 2002, Dallas, Texas, pp. 605-613, March 10-14, 2002.
- [8] M. Godoy Simoes, J. Severson, P. K. Sen, J. A .Palmer, "Resonant AC Link System Converter For Fuel Cell Grid Interface", IEEE, 2001.