

EMTDC 시뮬레이션을 이용한 전압원 컨버터식 직류송전시스템의 특성분석

박용희, 한병문
 명지대학교 전기공학과

Characteristic analysis of voltage source converter HVDC using EMTDC simulation

Yong-Hee Park, Byung-Moon Han
 Dept. Electrical Engineering, Myongji University

Abstract - 본 논문에서는 전압원 컨버터를 이용한 HVDC 시스템의 제어기를 설계하고 그 동특성을 분석한 내용에 대해 기술하고 있다. 현재 전압형 HVDC의 기술은 전압원 컨버터를 이용하여 최대 330MW까지의 전력을 전송할 수가 있다. 따라서 전압형 HVDC의 시뮬레이션 모델을 통하여 송전계통에 적용시 계통의 전력조류 제어 특성을 시뮬레이션 한다. 전압형 HVDC는 기존의 전류형 HVDC와는 달리 유효전력과 무효전력을 독립적으로 제어하는 것이 가능하고 스위칭 주파수가 높기 때문에 수동필터 규모가 작아져서 설치면적이 감소한다. 또한 다중터미널 방식을 적용함으로써 전송전력의 유연성을 높일 수 있다.

1. 서 론

HVDC 송전의 이득은 스웨덴의 mainland부터 Gotland까지 처음으로 건설된 1954년 이후부터 증명되어 오고 있다. 초기에 HVDC에 사용된 스위치 밸브는 mercury arc 밸브였지만 현재는 싸이리스터 기술의 발달로 인해서 싸이리스터 밸브로 교체되었다.

HVDC 시스템의 안정적인 동작을 위해서는 계통의 단락비가 큰 비교적 강한 교류계통이 필요하다. HVDC에 사용되고 있는 컨버터는 선전류형 컨버터이고 이를 이용한 HVDC 송전은 LCC(Line-Commutated Converter) HVDC라 불려지고 있다[1].

전압원 컨버터는 오랜 시간동안 전기기기 구동장치에서 사용되어 왔다. 요즘에 와서 HVDC 송전에 전압원 컨버터가 적용되고 있고 1997년부터 실용화되고 있다[2]. 현재까지 가장 큰 용량의 전압형 직류송전이 2002년에 설치 운용되고 있다. 이것은 뉴욕의 Connecticut과 Long Island를 연결한 Cross Sound cable인데 시스템 용량은 330MW이고 송전되는 직류전압은 ±150kVdc 이다.

LCC HVDC에 사용되는 싸이리스터 밸브는 스위치로 흐르는 전류가 영이 될 때만 스위치를 오프시킬 수 있다. 따라서 스위치를 오프시키는 것은 선전압에 의존한다. 하지만 전압원 컨버터는 컨버터의 주전류가 밸브를 통해 흐르는 것에 의존하지 않고 외부에서 저전압의 제어신호를 인가함으로써 스위치를 온, 오프할 수 있는 제어가능한 반도체 스위치를 사용하고 있다.

LCC HVDC에서 전류실패로 인해서 발생하는 교류전압 파형의 왜곡은 전력 흐름을 일시적으로 방해하게 된다. 전압원 컨버터는 자기소호이므로 전류실패가 발생하지 않는다. 하지만 전압원 컨버터는 스위치 밸브와 역방향으로 다이오드가 연결되어야 하고 직류송전선에서 사고 발생했을 경우 전압원 컨버터를 교류계통과 분리시키기 위해서 교류차단기를 반드시 열어야 한다.

IGBTs와 같은 반도체 스위치 소자가 계통 주파수 주 기동안 여러 번 스위치 온, 오프가 되기 때문에 저차 고조파를 감소시키기 위한 스위칭 기법을 적용해서 출력 파형을 개선시킬 수가 있다. 이와 같은 스위칭 기법의

단점은 스위칭 주파수가 증가함에 따라 전력손실도 증가한다는 것이다. 하지만 전압원 컨버터의 스위칭 기법으로 인한 출력 파형을 개선함으로써 LCC HVDC보다 고조파 필터링이 훨씬 쉬워진다. 다시 말해서 LCC HVDC는 출력파형을 개선하기 위해서 아주 큰 용량의 고조파 필터가 필요하지만 VSC HVDC는 스위칭 기법으로 출력파형의 고조파를 저감시켰기 때문에 고조파 필터의 용량이 작아지게 된다. 따라서 VSC HVDC의 설치면적이 동일한 용량의 LCC HVDC보다 훨씬 작아지게 된다[3,4].

본 논문은 전압원 컨버터를 이용한 전압형 HVDC 시스템의 시뮬레이션 모델을 개발하고 시스템의 동특성을 검증하였다.

2. 본 론

2.1 전압원 컨버터 동작원리

전압원 컨버터가 한 쪽은 직류회로에, 다른 한 쪽은 교류회로에 연결되어 있는 일반적인 회로도를 그림 1에 나타내었다.

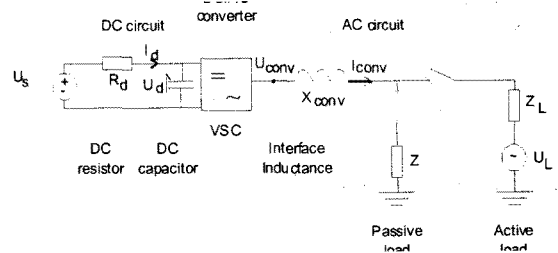


그림 1. 일반적인 전압원 컨버터 회로도

전압원 컨버터는 유효전력이 교류계통으로 주입되고 있는 ($I_d \times U_d > 0$) 인버터로 동작될 수 있고, 교류계통으로부터 전력을 흡수하는 ($I_d \times U_d < 0$) 정류기로 동작될 수도 있다. 또한 전압원 컨버터는 교류계통으로 무효전력을 주입하는 ($jI_{conv} \times U_{conv} > 0$) 용량성으로 동작할 수 있고, 교류계통으로 무효전력을 흡수하는 ($jI_{conv} \times U_{conv} < 0$) 유도성으로 동작할 수도 있다.

그림 1의 직류전압원 U_s 는 직류회로 저항으로 표현되는 직류저항 R_d 로 구성이 되고 직류 캐패시터는 컨버터의 직류단에 연결되어 있다. 직류 캐패시터는 직류전압 U_d 를 안정화시키는 기능을 갖는다. 교류측의 연계용 인덕턴스(interface inductance)는 두 가지 기능이 있다. 하나는 교류전류를 안정화하는 것이고 다른 하나는 전압원 컨버터가 유효전력과 무효전력의 제어를 가능하게 하는 것이다. 연계용 인덕턴스는 상 리액터, 변압기의 누설 인덕턴스, 또는 이들 두 가지의 조합으로 구현이 된다. 입력측의 직류 캐패시터와 출력측의 연계용 인덕턴스는 전압원 컨버터가 적절한 기능을 수행하도록 하는 중요한

요소이다.

2.2 전압원 HVDC의 유무효전력 제어

전압원 컨버터는 컨버터 용량 내에서 유효전력과 무효전력을 독립적으로 제어하는 것이 가능한 관성이 없는 아주 빠른 동기 발전기로 간주할 수 있다. 전압원 컨버터와 교류계통과의 유효전력과 무효전력의 교환은 컨버터 출력전압의 전압위상각과 전압크기에 의해서 제어될 수 있다.

2.2.1 유효전력 제어

유효전력 제어의 원리에 대해서 그림 2에 나타내었다. 연계 인덕턴스를 통한 유효전력은 컨버터의 전압위상각을 조절함으로써 제어될 수 있다.

컨버터 출력전압의 위상각이 교류계통 전압보다 앞선다면 컨버터는 교류계통으로 유효전력을 주입할 것이다. 즉, 인버터로 동작한다. 직류측에서는 등가전류 I_d 가 직류전원으로부터 흐를 것이고 직류전압 U_d 는 오옴의 법칙($U_d = U_S - R_d \cdot I_d$)에 의해서 감소한다.

컨버터 출력전압의 위상각이 교류계통 전압보다 뒤진다면 컨버터는 교류계통으로부터 유효전력을 흡수할 것이다. 즉, 정류기로 동작한다. 직류측에서는 등가전류 I_d 가 직류전원으로부터 주입될 것이고 직류전압 U_d 는 오옴의 법칙($U_d = U_S + R_d \cdot I_d$)에 의해서 증가한다.

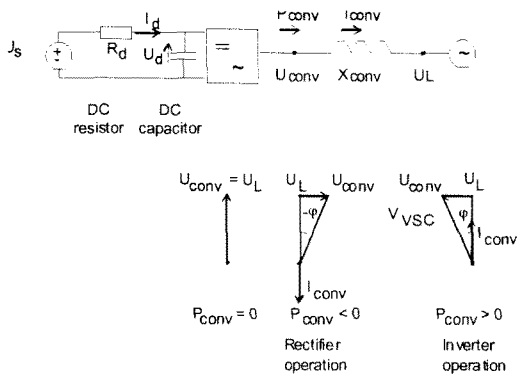


그림 2.. 유효전력 제어의 원리

2.2.2 무효전력 제어

무효전력 제어의 원리에 대해서 그림 3에 나타내었다. 연계 인덕턴스를 통한 무효전력은 컨버터 출력교류전압의 크기를 조절함으로써 제어될 수 있다.

컨버터 출력전압 U_{conv} 의 크기가 교류계통 전압 U_L 보다 크다면 VSC는 무효전력을 교류계통으로 주입할 것이다. 즉, 컨버터는 용량성 모드로 동작한다. VSC 출력전압 U_{conv} 의 크기가 교류계통 전압 U_L 보다 작다면 컨버터는 무효전력을 교류계통으로부터 흡수할 것이다. 즉, 컨버터는 유도성 모드로 동작한다.

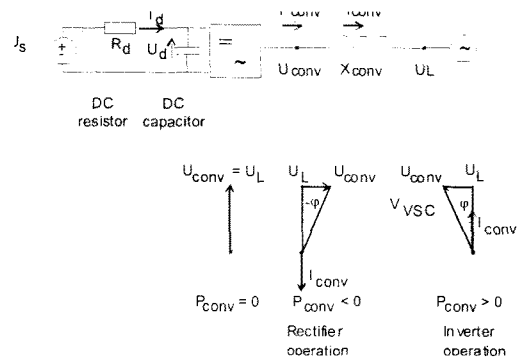


그림 3. 무효전력 제어의 원리

2.3 전압형 HVDC의 시뮬레이션 해석모델

전압형 HVDC 시스템의 동적해석 모델을 EMTDC 시뮬레이션을 이용해서 개발하였다. 전압형 HVDC의 정상상태 모델을 그림 1에 나타내었다. 직류 시스템은 각 말단에서 두 개의 교류 시스템과 연결되어 있다. 직류측의 캐패시터는 직류전압을 유지하는 역할을 하고 동시에 전압원 컨버터의 스위치가 온, 오프할 때 발생하는 켜지전류와 고조파를 감소시킨다. 전기적인 에너지는 교류송전 시스템과 직류시스템 사이에 연결되어 있는 변압기를 통해서 전달된다. 교류 필터는 전압원 컨버터에 의해 발생된 고조파를 제거하는데 사용된다. 그림 4의 모델에 사용된 회로정수를 표 1에 나타내었다.

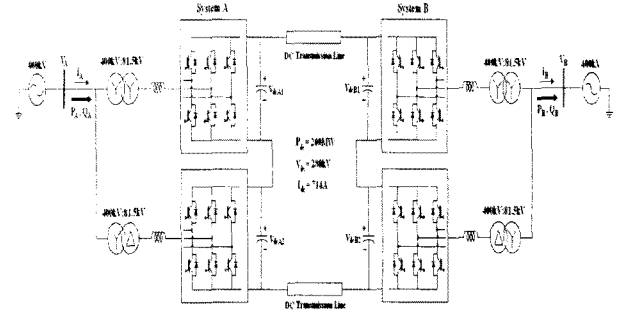


그림 4. 전압원 HVDC 시뮬레이션 모델

표 1. 시뮬레이션 회로 정수

교류계통전압(V_A, V_B)	400kV
직류전송전력(P_{dc})	200MW
직류전압(V_{dc})	280kV
직류전류(I_{dc})	714A
전압원 컨버터 용량	110MVA×2대
스위칭 주파수	3kHz

2.3.1 전압형 직류송전의 제어기법

P_A 와 Q_A , P_B 와 Q_B 간의 커플링이 비교적 약하고 전압원 컨버터가 자기소호 기능이 적용되기 때문에 유효전력과 무효전력을 각각 독립적으로 제어할 수가 있다. 정상적인 동작에서 직류측의 전압은 전압형 HVDC로 전달되는 유효전력과 밀접한 관계가 있다. 전압형 직류송전 시스템에서 하나의 전압원 컨버터가 교류계통에서 흡수하는 유효전력이 반대편 교류계통으로 공급하는 유효전력보다 크다면 직류측 전압은 상승할 것이다. 이와 반대의 경우에는 직류측 전압이 내려갈 것이다. 전압형 직류송전 시스템의 직류전압이 일정하게 유지된다면 직류전류의 증가는 유효전력의 증가에 비례할 것이다.

전압형 직류송전 시스템을 구성하고 있는 두 개의 전압원 컨버터는 각각 일정 직류전압 제어와 유무효전력제어를 수행한다. 그림 4에서 전력을 시스템 A에서 시스템 B로 전송할 경우 HVDC 시스템은 시스템 A에서 일정직류전압제어, 시스템 B에서 유무효전력제어를 수행하게 된다. 반대로 전력을 전송할 경우는 두 개의 시스템의 제어가 바뀌게 된다. 또한 각 전압원 컨버터가 자체적으로 무효전력을 제어하므로 전압원 컨버터와 연결되어 있는 교류계통의 전압안정도를 향상시킬 수가 있다. 특히, 두 개의 전압원 컨버터가 무효전력 제어기로만 동작한다면 시스템이 두 개의 STATCOM으로 한정되어 동작하게 된다.

2.3.2 EMTDC 시뮬레이션

전압형 직류송전 시스템의 동특성을 검증하기 위해서 EMTDC 시뮬레이션을 실시하였다. 시뮬레이션 적용된 시나리오를 표 2 나타내었다.

표 2. 시뮬레이션 시나리오

시간[sec]	0-1	1-1.5	1.5-2	2-2.5	2.5-3	3-3.5
P_A^* [MW]	일정 직류전압 제어			200	120	200
Q_A^* [MVar]	일정 직류전압 제어			0	80	0
P_B^* [MW]	200	120	200	일정 직류전압 제어		
Q_B^* [MVar]	0	80	0	일정 직류전압 제어		
V_{dc} [kV]	280	280	280	280	280	280

0초부터 2초까지는 시스템 A에서 B로 전력을 전송하는 경우이고, 2초부터 3.5초까지는 시스템 B에서 A로 전력을 전송하는 경우이다. 정류기로 동작하는 시스템에서는 일정 직류전압제어를 수행하고, 인버터로 동작하는 시스템은 유무효전력 제어를 수행하게 된다.

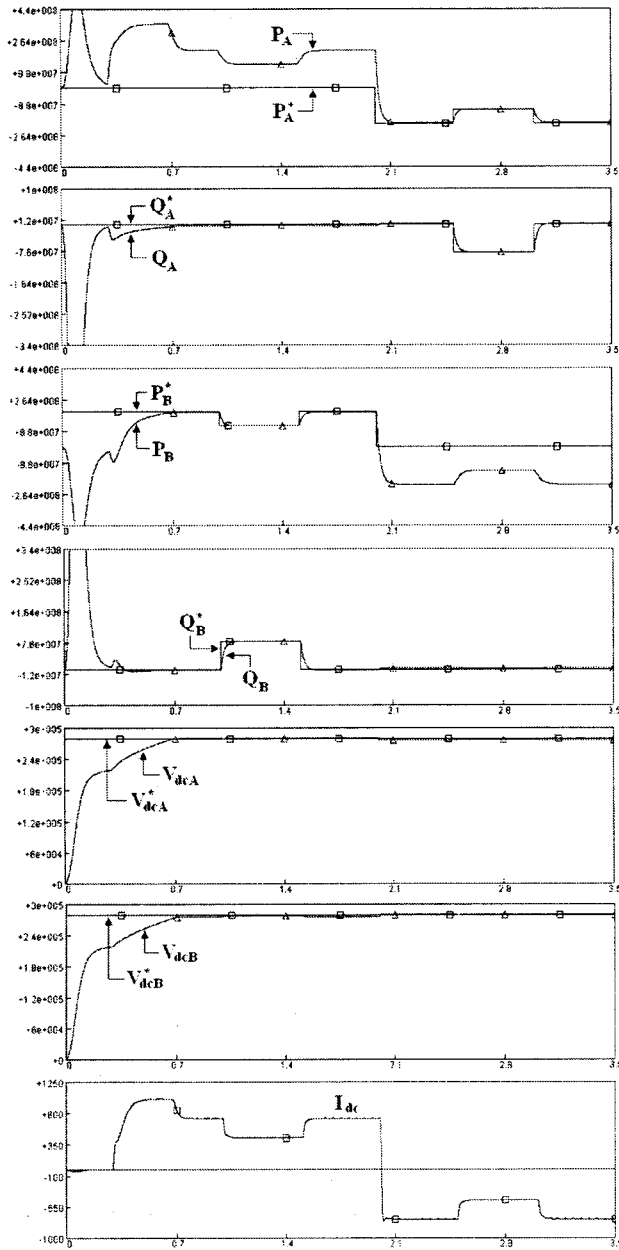


그림 5. 시뮬레이션 결과

그림 5에 시뮬레이션 결과를 나타내었다. 각 시스템은 표 2의 시나리오로 제어를 수행하게 되고 무효전력은 유효전력 제어와는 독립적으로 제어를 수행한다. 시스템 A

에서 B로 전력을 전송할 경우 전압형 HVDC를 통해서 전송되는 직류전력은 시스템 A가 일정 직류전압 제어를 수행하므로 시스템 B로 흐르는 직류전류 Idc에 비례한다는 것을 알 수가 있다. 2초에 전송되는 전력의 흐름을 시스템 B에서 A로 변경하면 그림에서 볼 수 있듯이 시스템의 제어가 서로 바뀌게 되므로 직류전류가 반대방향으로 흐르게 된다. 1초에 시스템 B의 유효전력 기준값을 120MW로 낮추게 되면 시스템 A에서 일정 직류전압을 수행하고 있으므로 직류전압은 변동이 없고 직류전류가 변해서 전송 직류전력이 낮아진다. 이때 시스템 B의 직류전압이 시스템 A에 비해 약간 낮아지는데 이는 직류송전선에 위한 전압강하분이 존재하기 때문이다. 전압형 HVDC이 연결되어 있는 교류계통의 전압안정도를 향상시키기 위해서 각 시스템은 유효전력 제어와는 독립적으로 무효전력을 제어한다. 따라서 이러한 성능을 검증하기 위해서 시스템으로 무효전력 기준값(Q_A^* , Q_B^*)을 변경해서 시스템에서 교류계통으로 전송되는 무효전력으로 제어할 수 있을 확인하였다.

전송되는 전력의 흐름을 2초에 변경하더라도 전압형 HVDC 시스템의 제어에 의해서 유효전력 및 무효전력, 직류전압이 원활히 제어가 수행되고 있음을 그림 5의 시뮬레이션 결과로부터 알 수 있다.

3. 결 론

본 논문은 전압형 컨버터를 이용한 HVDC 시스템의 제어기를 설계하고 EMTDC 시뮬레이션 모델을 개발하여 그 동특성을 분석한 내용에 대해 기술하였다.

시뮬레이션 모델은 400kV 교류계통에 연결되어 있는 것으로 가정하였고 전압형 HVDC가 최대 200MW의 전력을 전송하는 것으로 설계하였다. 전압형 HVDC는 기존의 전류형 HVDC와는 달리 유효전력과 무효전력을 독립적으로 제어하는 것이 가능하고 스위칭 주파수가 높기 때문에 수동필터 규모가 작아져서 설치면적이 감소한다는 장점이 있다. 또한 직류선로 사고로 인해 선로가 분리될 경우 각 컨버터는 독립적으로 연계계통에 대해 무효전력보상기로 동작하게 된다.

본 논문에서 개발한 시뮬레이션 모델은 향후 실 시스템의 설계 시 중요한 자료로 사용될 수 있으리라 사료된다.

감사의 글

본 연구는 2004년도 한국전력공사의 전력산업연구개발사업 과제 "부하집중지 송전용량 증대방안" 지원에 의하여 이루어진 연구의 일부로서, 관계부처에 감사 드립니다.

[참 고 문 헌]

- [1] Hingorani, N.G., "High-voltage DC transmission: a power electronics workhorse", Spectrum, IEEE, Vol. 33, No. 4, pp. 63-72, April 1996.
- [2] SCHETTLER E, HUANG, H., CHRISTL N., "HVDC transmission system using voltage source converters-design and applications", IEEE PES Summer Meeting, July 2000.
- [3] LARSSON, T., et al, "Eagle pass back-to-back tie: a dual purpose application of voltage source converter technology", IEEE PES Summer Meeting, 2001.
- [4] Andersen, B.R. Xu, L. Horton, P.J. Cartwright, P., "Topologies for VSC transmission", Power Engineering Journal, Vol. 16, No. 3, pp. 142-150, June 2002.