

# 액체 SF<sub>6</sub>의 正氣泡現像

( The positive bubble effect in liquid SF<sub>6</sub> )

최은혁 · 이재학 · 박광서\* · 김중환\*\* · 김이국\* · 박원주 · 이광식

(Eun-Hyuck Choi · Jae-Hyuck Lee · Kwang-Seo Park · Jong-Whan Kim · Lee-Kook Kim · Won-Goo Park · Kwang-Sik Lee)

영남대학교, \*경일대학교, \*\*경북교육청

## Abstract

In this paper the experiments of insulation characteristics by temperature change of SF<sub>6</sub> gas and liquid SF<sub>6</sub> in model GIS(Gas Insulated Switchgear) were described. From this results, the breakdown voltage was increased with a drop of temperature and an increase of the inner pressure in model GIS. The ability of insulation in liquid SF<sub>6</sub> was higher than that of the highly pressurized SF<sub>6</sub> gas. A liquid SF<sub>6</sub> discharge characteristics was caused by bubble formed evaporation of liquid SF<sub>6</sub> and bubble caused by high electric emission.

It is considered that these result are fundamental data for electric insulation design of superconductor and cryogenic application machinery which will be studied and developed in the future.

## 1. 서론

산업사회의 발달과 더불어 신뢰성 높은 양질의 전기에너지와 운전 및 보수의 간편화, 계통 운용의 신뢰성, 안전성 확보가 요구되고 있다. 이에 따라 절연 특성이 매우 우수한 고압의 SF<sub>6</sub>가스를 절연 재료로 사용하는 변전기기의 사용이 증가되고 있는 실정이며, 국·내외에서 건설 및 운용 중이다.

하지만, 현대사회가 첨단과학의 이기를 갈망함에 따라 현재보다 더 많은 전력에너지를 필요함과 동시에 도시의 공간 활용의 효율성 측면에서 전력기기의 소형화 및 고 신뢰화가 시도되고 있다. 또한, SF<sub>6</sub> 가스 적용 변전기기는 공급범위가 확대되어, 혹한 지역에 설치가 되고 있는 데, 이 경우 온도 저하에 따라 액화현상으로 절연특성의 큰 변화를 가져옴으로서 오동작 현상이 큰 문제점으로 지적되고 있다.

따라서, 본 논문에서는 냉매로서 뿐만 아니라 절연재료로서도 성능이 우수한 액화 SF<sub>6</sub> (LSF<sub>6</sub>)와 기준에 극저온 가스로 연구되고 있는 대기압하의 액화 질소의 기본적 절연과피특성을 비교분석하여 송배전 전력기기의 소형화 및 신뢰도 분야 연구에 있어 기초 자료로 제공할 뿐만 아니라, SF<sub>6</sub> 가스 절연 전력설비의 설계에도 활용될 수 있을 것이다. 그리하여 LSF<sub>6</sub>와 액화 N<sub>2</sub>(LN<sub>2</sub>) 하에서 전극

의 종류 및 갭에 따른 절연과피 특성을 연구하였다.

일반적으로 대기압 하의 액체질소에서는 Bubble 이 존재 시 Needle-Plane전극 (Needle 상부, Plane 하부, N-P) 보다 Plane-Plane전극 (P-P)이 절연과피전압이 낮은 결과를 보여준다. 이 현상을 Bubble 현상이라 한다. 그러나 LSF<sub>6</sub>에서는 이와 상이한 현상, 즉 N-P보다 P-P인 경우가 절연과피전압이 높게 된다. 이를 저자들은 "POSITIVE BUBBLE EFFECT (正氣泡 現象)"라 칭하고 이에 대하여 구체적 구명도 연구의 대상이다.

## 2. 실험장치 및 방법

### 2.1. 실험장치

본 연구에 사용된 실험용 모의 GIS 챔버의 외관은 그림 1과 같고 이것은 LSF<sub>6</sub>와 LN<sub>2</sub>의 방전 특성을 연구하기 위해 설계·제작한 챔버이다. 최대 인가전압은 DC 150[kV]까지 인가 가능하다. 전원은 Pulse Electronic Eng. Tokyo ; HDV-300 KIV-N을 사용하였다. 실험용 모의 GIS 챔버 내부 온도를 관측하기 위하여 온도센서(UNICON, -50 [°C]~50[°C])를 실험용 모의 GIS 챔버 내부 중심부에 전극부와 평행하게 전극 중심축과 8[cm] 떨어져

진 곳에 설치하였다. 실험용 모의 GIS 챔버 내부 압력을 측정하기 위해 압력계(WISE, 0~15기압)를 설치하였다. 실험용 모의 GIS 챔버 내부를 진공펌프 (SINKU KIKO Co.Ltd, GUD-050A, pumping speed 60 l/min)로  $5 \times 10^{-4}$ [Torr]까지 진공을 유지할 수 있으며, 열 절연을 위하여 챔버 내·외부 사이에 진공층을 두었다.

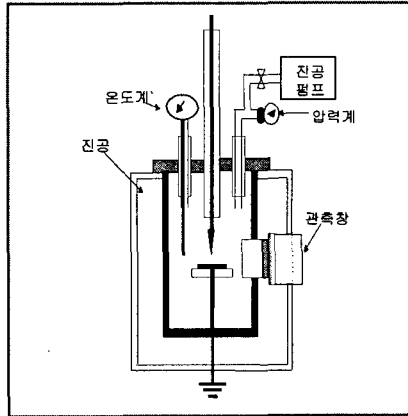


그림 1. 실험용 모의 GIS 챔버

실험용 모의 GIS 챔버 내부에 설치된 온도센서와 전극부를 관측할 수 있는 관측창(직경 110[mm], 두께 20[mm])을 설치하였다. 이 관측창의 재질은 투명 아크릴이며, 원통형으로 제작 설치하였다.

본 연구에 사용한 전극의 재료는 스테인레스 스틸을 사용하였다. 평판전극의 직경은 59[mm]이며, 침전극의 직경은 5[mm]하였으며, 침침예도를  $20^\circ$ 로 제작하였다. 사용된 전극 형상의 종류는 N-P, P-P이며, 전극의 배치는 수직 배치하였고, 전극간 거리는 Micrometer로 외부에서 조정 (정도 :  $5 \times 10^{-2}$ [mm]) 가능한 구조이다.

실험용 모의 GIS 챔버의 주요 사양은 압력 변화 (2~6[atm])를 위해 안정상 10기압 정도의 가압이 가능하고 압력 유지를 위해 실험용 GIS 챔버 내의 기밀성 유지가 가능하다. 또한 온도변화(50~ $-50^\circ\text{C}$ ) 및 유지가 가능하고 높은 절연성을 가진 SF<sub>6</sub> 가스의 절연내력 시험을 위해 150[kV]까지 고압인가를 할 수 있도록 절연설계가 되어있다.

챔버의 내직경은 190[mm]이며, 내깊이는 280[mm]이다.

## 2.2. 실험방법

### 2.2.1. LSF<sub>6</sub>의 전극형상에 따른 절연특성

LSF<sub>6</sub>에 관한 실험은 챔버 내부를 진공 ( $10^{-4}$ [torr])으로 한 후 SF<sub>6</sub> gas를 4기압 주입시킨 상태에서 Dry-ice를 챔버 바깥상부에 접촉시켜 온도를 하강시켰다. 챔버 내부온도  $-20 \sim -30^\circ\text{C}$ 에서 SF<sub>6</sub> gas의 액화가 진행되면 전극이 함침 될 때까지 SF<sub>6</sub> gas를 일정 속도로 주입하여 전극부를 모두 LSF<sub>6</sub>에 함침되게 하였다. 이 때 사용된 전극은 N-P, P-P를 사용하였으며, 극간거리(d[mm])는 1~5[mm]까지 변화시켜 각 d에서 절연파괴 전압(V<sub>B</sub>)을 측정하였다. 이때의 전압은 상승속도 1[kV/s]로 하였으며, 부정현상을 없애기 위해 처음 10번정도 방전시킨 후 V<sub>B</sub>를 측정하였다.

전극의 배치는 수직배치이며 각 전극에서 d의 변화에 따른 실험이 끝나면 전극과 SF<sub>6</sub>을 교체하여 같은 방법으로 실험을 수행하였다. 각 d에서 bubble 현상을 관측하였다.

### 2.2.2. LN<sub>2</sub>의 전극형상에 따른 절연특성

LN<sub>2</sub>의 실험에서는 대기압상태에서 챔버내의 전극을 LN<sub>2</sub>에 함침시켜 안정화된 상태에서 챔버의 갭 조절기를 이용하여 d를 1~6[mm]로 변화시켜 갈 때 V<sub>B</sub>를 위 2-2-1과 같은 방법으로 측정하였다. 이때의 bubble현상을 관측하였다. 위의 각 실험에 사용된 전압은 (-) 직류전압을 사용하였다.

## 3. 실험결과 및 고찰

### 3.1. LSF<sub>6</sub>의 POSITIVE BUBBLE EFFECT와 LN<sub>2</sub>의 BUBBLE 현상 비교

그림 2, 3은 LSF<sub>6</sub>와 LN<sub>2</sub>의 N-P과 P-P의 d-V<sub>B</sub> 특성을 나타내고 있다. 그림 2의 LSF<sub>6</sub>는 d가 1[mm]인 단궤에서 V<sub>B</sub>가 거의 같게 나타나지만, d의 증대에 따라 V<sub>B</sub>는 N-P, P-P전극에 있어서 모두 상승하게 되며, 특히 P-P인 경우가 상승률이 크게 나타나게 된다. 이는 LSF<sub>6</sub>는 LN<sub>2</sub>와 달리 아크소호능력이 극히 우수하므로 Bubble 현상에 따른 절연파괴 기구보다 (-)전극 형상에 따른 Corona 발생 난이도에 절연파괴기구가 관건이 되는 결과에 기인한다. 즉, (-)전극이 평판인 P-P는 Corona 발생이 극히 어려운 전극형태이므로 Bubble 현상을 상쇄시키고 Corona 기구가 관건이 되어 작용하는 결과로 나타나므로 LSF<sub>6</sub>에서는 P-P의 경우가 N-P보다 V<sub>B</sub>전압이 더 높게 나타나게 된다. 그러나 그림 3에 보여주는 것과 같이

LN<sub>2</sub>에서는 d의 증대에 따라 V<sub>B</sub>가 LSF<sub>6</sub>와 같이 크게 편차가 나지 않음을 보여주며 N-P가 P-P보다 더 높게 나타나 LSF<sub>6</sub>와 반대되는 결과를 나타낸다. 이는 LN<sub>2</sub>에서 P-P는 Corona 발생이 어려운 구조이나 대기압 하의 LN<sub>2</sub>에서는 Bubble 현상이 왕성하게 나타나므로 전극사이의 많은 기포가 마치 고체 유전체속의 Void 역할을 하게 되어 가장 취약한 Bubble에서 먼저 Corona가 발생되고 그 Corona에 의한 열에 의해 Bubble은 더욱더 증식되어 결국 절연파괴로 이어지게 되기 때문이다.

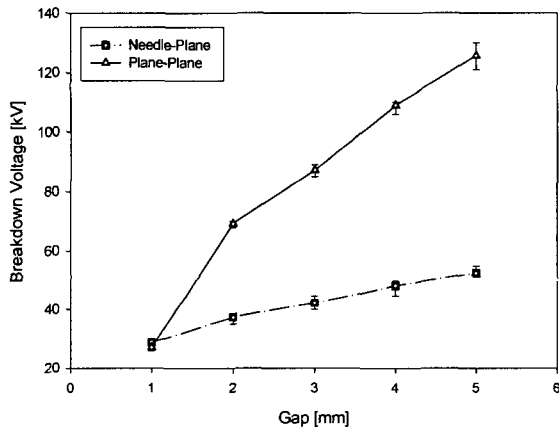


그림 2 LSF6에서 N-P과 P-P의 절연파괴특성 비교

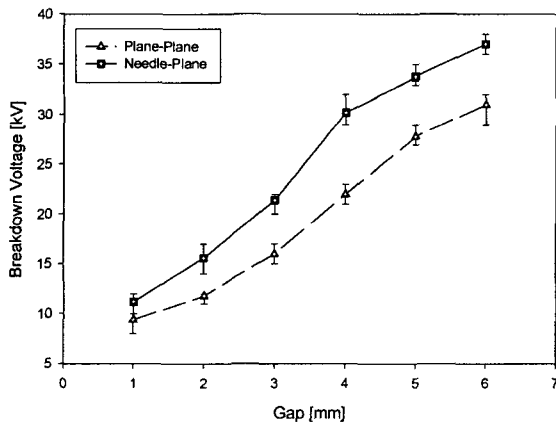


그림 3 LN2에서 N-P과 P-P의 절연파괴특성 비교

그림 2와 그림 3에서 보여주는 바와 같이 동일한 P-P 및 N-P에서 LSF<sub>6</sub>의 V<sub>B</sub>는 현격히 차이가 나는데 그 값은 표 1과 같고, 평균 42[kV]의 차이를 보인다.

표 1. LSF6에서 P-P와 N-P의 절연파괴전압

d[mm]	1	2	3	4	5
P-P[kV]	27.2	69	87.2	109	125.8
N-P[kV]	29	37.4	42.4	48.4	52.6
차이	-1.8	31.6	44.8	60.6	72.4

위와 같이 LSF<sub>6</sub>에서는 대기압 하의 LN<sub>2</sub>의 Bubble 현상(그림3)과 달리 정반대의 현상으로 나타나므로 이 현상을 필자들은 正氣泡現象 (Positive Bubble Effect)이라 명명하게 되었다.

이렇게 LSF<sub>6</sub>에서 正氣泡現象이 나타나게 되는 것을 기포 발생 및 운동성을 함께 고려하면 다음과 같이 정의가능하다.

- 1) 본 연구의 결과 LSF<sub>6</sub>의 액화온도는 -20~-30℃ 정도이나 LN<sub>2</sub>는 -190℃ 정도이므로 챔버 내외의 온도차가 크고 기화온도가 낮은 LN<sub>2</sub>의 경우가 기포발생이 왕성하며 그 운동성은 LSF<sub>6</sub> 경우 보다 더욱 활발함을 확인하였다.
- 2) 아크 소호능력이 LSF<sub>6</sub>가 LN<sub>2</sub> 보다 극히 우수하므로 자연기포 또는 Corona에 의한 bubble이 발생하나 그 기포에서 아크의 발생은 빠르게 소호되므로 bubble 현상이 LSF<sub>6</sub>에서는 LN<sub>2</sub>와 달리 상대적으로 크게 약화됨.
- 3) 앞의 1), 2)의 결과로 전극 내 기포의 존재 확률이 LSF<sub>6</sub>의 경우가 LN<sub>2</sub>에 비하여 극히 낮다.
- 4) 위의 1), 2), 3)의 결과 LSF<sub>6</sub>의 경우는 전극내의 기포현상에 따른 방전기구 보다 (-)전극을 평판으로 한 P-P에 따른 Corona 발생이 상대적으로 크게 어려운 P-P의 V<sub>B</sub>가 N-P의 V<sub>B</sub>보다 더 높게 나타나게 되는 것이다. 즉, Bubble 현상에 의한 방전기구보다 전극형상(N-P)에 의한 Corona 방전기구에 따른 절연파괴 기구가 관건이 되는 현상으로 볼 수 있다.

#### 4. 결론

본 논문은 (-) 고전압을 사용하고 전극간 거리에 따른 액화 SF<sub>6</sub>의 正氣泡現象 및 액화 SF<sub>6</sub>와 액화 N<sub>2</sub>의 bubble 현상의 비교 분석 등에 관한 연구로 요약 기술하면 다음과 같다.

- 1) 정극형상, 기포의 발생 및 운동, 매체의 아크 소호능력 및 (-)전극의 Corona 발생난이도 및

극간거리 등에 의해 절연과파 특성이 결정된다.

- 2) 초전도체 개발에 따른 극저온 및 절연재료로서 액화 SF<sub>6</sub>가 사용 가능함을 확인하였다.
- 3) 액화 SF<sub>6</sub>에서는 正氣泡現象이 나타난다.
- 4) Plane-Plane 및 Needle-Plane에서 액화 SF<sub>6</sub>의 절연과파전압(V<sub>B</sub>)의 차이는 표 1과 같고, 평균 42[kV]의 차이를 보인다.
- 6) 본 연구의 결과를 토대로 액화 SF<sub>6</sub>를 초전도 및 극저온 설비분야에 냉매로 이용할 경우 저온영역의 입·출구에 사용되는 부분은 열절연성 재료가 사용되어야 할 것이므로 이의 개발이 절실히 요구된다.

앞으로 (+) 직류전압 및 AC전원에 의한 연구를 수행하고 장래에 이 연구결과를 응용 보완하면 고온 초전도 설비, 저온기기 및 케이블 등의 냉매 및 대체 절연물로 사용가능하여 소형화 및 고신뢰도 문제 해결이 가능할 것으로 기대된다.

#### 참 고 문 헌

- [1] Landry, M. et al. " Dielectric withstand and breaking capacity of SF<sub>6</sub> circuit breakers at low temperatures " Power Delivery, IEEE Transactions on, pp. 1029~1035, July 1988
- [2] Gong Guoli et al, " The influence of SF<sub>6</sub> and SF<sub>6</sub>/N<sub>2</sub> dissociating products on the electrical performance of several insulating varnishes ", Electrical Insulating Materials, pp. 495~497, 1995
- [3] T.Ueda et al, " Discrimination of Partial Discharge Electromagnetic Signal in SF<sub>6</sub> Gas from External Noise Using Phase Gate Control Method ", IEEE International Symposium on Electrical Insulation, pp. 117~120, 1996
- [4] 이광식 외 3명, " 대기압하에서 액체질소(LN<sub>2</sub>)의 방전특성에 관한 연구 ", 대한전기학회 논문지 Vol 45 No 7, 1996.7.
- [5] C.Beyer et al. " Influence Reactive SFX Gases on Electrode Surfaces after Electrical Discharge under SF<sub>6</sub> Atmosphere", IEEE Trans, pp. 234~240, 2000
- [6] 주재현, " 액체질소중의 방전형상과 방사전자파의 특성에 관한 연구 ", 영남대학교 대학원 1997.8.
- [7] 이광식, " 액체질소 및 극저온 개스의 방전특성에 관한 연구 ", 한국전력공사, 1993.8.
- [8] 박경태, " 온도변화에 따른 SF<sub>6</sub>의 방전 및 방사전자파 특성 ", 영남대학교 대학원, 2002.12.
- [9] 이광식 외 4명, " SF<sub>6</sub> 가스의 온도변화에 따른 절연 특성 "대한전기학회 논문지 Vol 52C No 8, 2003.8
- [10] Frank M. White, " Fluid Mechanics ", McGraw-Hill, 1995.8.

#### 감사의 글

본 연구는 (재)기초전력연구원(과제번호 : R-2004-B-203)의 지원에 의하여 이루어진 연구로서, 관계부처에 감사드립니다.