

고조파 저감 능력을 가진 회생용 인버터 시스템 연구

(A study of regenerative inverter system with capability of harmonic reduction)

최창열* · 배창환** · 장수진* · 송상훈*** · 원충연*

(Chang-Youl Choi · Chang-Hwan Bae · Su-jin Jang · Sang-Hun Song · Chung-Yuen Won)

(성균관대학교* · 한국철도기술연구원** · 산업기술시험원***)

Abstract

This paper proposed a regeneration inverter system, which can regenerate the excessive power form dc bus line to ac source for traction system. The proposed regeneration inverter system for dc traction can reduce harmonics which are include to ac current source. The regenerative inverter is operated as two modes. As a regeneration inverter mode, it can recycle regenerative energy caused by decelerating tractions and as an active power filter mode, it can compensate for harmonic distortion produced by the rectifier substation.

In the paper, a regeneration inverter used PWM DC/AC converter algorism. And an active power filter used p-q theory. The simulation was composed as a prototype model[3kW]. Simulation results show that two algorism can be used to real model[100kW]. Finally, the inverter was successfully operated as regeneration mode.

1. 서 론

직류를 전원으로 사용하는 전동차 운행 시 하 구배 구간이나 감속 운행 시에는 전동차에서 많은 양의 잉여 전력이 발생하게 된다. 이 에너지는 투입된 에너지의 약 40% 정도이며 직류 가선 전압을 상승시키는 원인이 된다. 이렇게 생성된 에너지에 의해 직류 가선 전압이 상승되며 이로 인한 과전압에 의해 기기가 손상되는 것을 방지하기 위해 저항을 이용하여 열로 소비하고 있다.^{[1][2]}

일반적으로 경사로 구간이 많은 전철 시스템에서는 (인버터 용량)/(정류기 용량)의 비율이 1/3정도이며 평탄한 구간만 있는 전철 시스템에서는 7~13% 정도이다. 그러므로 회생용 인버터를 별도로 설치하면 인버터의 용량이 작아도 되고 기존의 정류기 시스템에 부가하여 설치할 수 있으므로 경제성이 높다.

따라서 본 논문에서는 직류 전압을 사용하는 전동차 시스템에서 하강 경사로 주행이나 감속 운행 시에 발생하는 잉여전력을 교류모션으로 회생하여 직류 가선 전압의 상승을 억제하고 에너지를 절약할 수 있는 회생인버터를 제안한다.

그리고 잉여전력 발생이 없을 시에는 직류 전동차 시스템에는 전력변환 장치의 사용으로 고조파 전류 발생, 역률 저하, 전압의 외형이나 불 평형이 수반되어 전력기기의 상호교란, 온도상승 등의 문제가 발생되므로 이때는 능동필터의 기능을 함으로써 두 가지 동작모드를 가지는 직류전력 회생용 인버터를 제안한다.^{[4][5]}

를 제안한다.

본 논문에서는 시뮬레이션과 실험으로 회생 및 능동 전력필터 동작을 확인하였고 축소모델[3.7kW]을 설계·제작하여 직류 전철 시스템에 적용 가능성을 확인하였다.

2. 제안된 회생용 인버터 시스템

전동차가 운행 중인 구간이 하구배 구간이나 감속 운행 시에는 전동차에서 에너지가 회생 되어 많은 양의 전력이 발생하게 된다. 이 에너지는 전동차를 가속하기 위해 투입된 에너지의 45~47%정도이며 약 20%정도는 전동차에서 소모되나 나머지 20~27%의 에너지가 잉여 전력으로 남고, 이 전력은 직류 가선 전압을 상승시킨다.

그러나 PWM DC/AC 전력 변환장치를 이용, 가선전압의 상승분을 교류 모션으로 회생시킬 경우 직류 가선 전압의 상승을 억제할 수 있고, 회생 되는 양 만큼 에너지를 절약할 수 있다.^[3]

또한, 전동차 시스템에는 평상시 전력변환 장치의 사용으로 고조파 전류발생, 역률 저하, 전압의 외형이나 불 평형이 수반되어 전력기기의 상호교란, 온도상승 등의 문제가 발생되므로 이때는 능동필터의 기능을 함으로써 두 가지 동작모드를 가지는 직류전력 회생용 인버터를 제안한다.^{[4][5]}

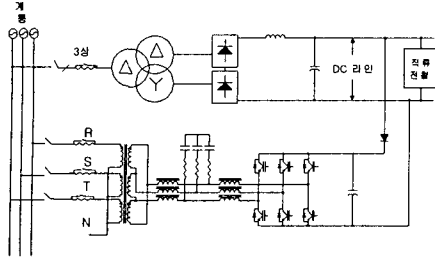


그림 1. 직류전력 회생 인버터 시스템
Fig 1. DC power regeneration inverter system

그림 1은 기존 다이오드 정류기 시스템에 본 논문에서 제안한 IGBT 인버터, LCL필터, 변압기 등으로 구성된 직류전력 회생인버터 시스템을 나타내고 있다.

3상 PWM 인버터는 고조파 및 무효전력 발생을 줄이기 위하여 전압과 전류가 동상이 되도록 제어할 수 있고, 전력의 흐름을 양방향으로 제어할 수 있기 때문에 직류급전선의 잉여 에너지를 전원 측으로 회생할 수 있어 장치의 효율을 높이는 특징을 가지고 있다.

또한 능동전력필터 기능을 추가하더라도 별도의 전력 변환회로 없이 제어가 가능하다.

2.1. 회생인버터 시스템의 제어

직류가산 전압이 일정전압 이상 상승 시 회생인버터로써 동작하여야 한다. 그림 2는 회생모드로 동작 시 급전시스템의 전력흐름을 나타내고 있다.

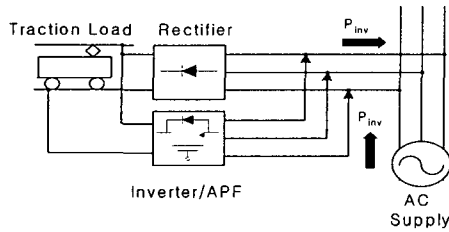


그림 2. 제안된 시스템의 회생인버터 동작
Fig 2. Regeneration inverter operation of the proposed system

기존의 PWM AC/DC 승압형 컨버터를 직류 전철 전력시스템을 위한 회생용 인버터의 알고리즘에 적용하였다. 전압 방정식은 다음과 같이 표현된다.

$$\begin{aligned} e_a &= L_i \frac{di_a}{dt} + V_a \\ e_b &= L_i \frac{di_b}{dt} + V_b \\ e_c &= L_i \frac{di_c}{dt} + V_c \end{aligned} \quad (1)$$

e_a, e_b, e_c 는 전원 전압, i_a, i_b, i_c 는 상전류, V_a, V_b, V_c 는 제어 전압이다. L_i 는 인터페이스 인덕터이다.

정지좌표계에서의 d-q전압 방정식은 식 (2)와 같다.

$$\begin{aligned} e_d^s &= L_i \frac{di_d^s}{dt} + V_d^s \\ e_q^s &= L_i \frac{di_q^s}{dt} + V_q^s \end{aligned} \quad (2)$$

동기좌표계에서의 d-q전압 방정식은 식 (3)과 같다.

$$\begin{aligned} e_d^e &= L_i \frac{di_d^e}{dt} - \omega L_i i_q^e + V_d^e \\ e_q^e &= L_i \frac{di_q^e}{dt} + \omega L_i i_d^e + V_q^e \end{aligned} \quad (3)$$

전원 전압이 각주파수 ω 를 가진 평형 3상 정현파 전압이라면 a상 전압을 기준각으로 하여 3상 전원전압을 다음식과 같이 표현할 수 있다.

$$\begin{aligned} e_a &= E \sin \omega t \\ e_b &= E \sin \left(\omega t - \frac{2\pi}{3} \right) \\ e_c &= E \sin \left(\omega t + \frac{2\pi}{3} \right) \end{aligned} \quad (4)$$

여기서, E는 상전압의 최고치이다. 그러므로 전원전압은 d-q 동기좌표계에서 다음과 같이 표현되고,

$$\begin{aligned} e_d^s &= E \sin \omega t \\ e_q^s &= -E \cos \omega t \end{aligned} \quad (5)$$

d-q 동기좌표계에서는 다음과 같이 표현된다.

$$\begin{aligned} e_d^e &= E \\ e_q^e &= 0 \end{aligned} \quad (6)$$

$$\begin{aligned} E &= L_i \frac{di_d^e}{dt} - \omega L_i i_q^e + V_d^e \\ 0 &= L_i \frac{di_q^e}{dt} + \omega L_i i_d^e + V_q^e \end{aligned} \quad (7)$$

식 (6)을 식 (3)에 대입하면 식 (7)과 같이 된다.

3상의 전류를 동기좌표계의 d, q로 변환한 다음 전압 지령과 DC link의 전압차로부터 PI전압제어를 행하여 d축 전류지령을 만든다. d축 전류에 q축의 간섭분을 보상하여 d축 전압지령치를 만든다. 역률을 1로 제어하기 위해 동기좌표계의 회전각 $\theta (= \omega t)$ 를 $E_q = 0$ 이 되도록 설정하고 q축 전류를 0으로 제어한다. 이는 곧 유효 전력분 전류를 제어함으로써 DC link 전압을 제어하는 것과 동일하다.^{[6][7]}

지금까지 언급한 3상 PWM 인버터의 전체 블록도는 그림 3과 같다.

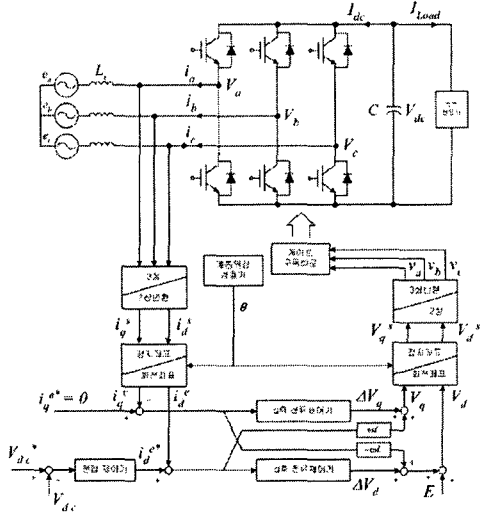


그림 3. 3상 PWM 인버터 전체 제어 블록도
Fig 3. The overall control block diagram of three phase PWM converter

2.2. 능동전력필터 제어

능동전력필터는 임의의 고조파를 폭넓게 보상할 수 있고, 보상되는 양을 순시적으로 가변 제어할 수 있기 때문에 항상 최적의 전력 품질을 유지 할 수 있다.

제안된 시스템이 능동전력필터로 동작하는 동안 인버터에서는 전철 부하에 의한 고조파 전류를 보상한다. 그림 4는 능동전력필터로 동작 시 전력흐름을 나타낸다.

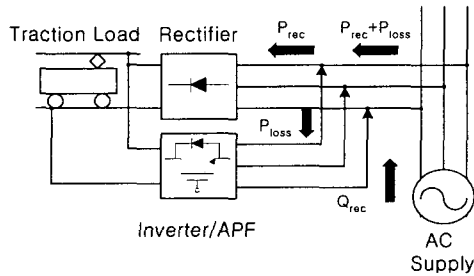


그림 4. 제안된 시스템의 능동전력필터동작
Fig 4. Active power filter operation of the proposed system

기존의 무효전력보상은 정상상태에서 무효전력의 기본과 성분만을 보상하여 역률 보상만을 할 수 있도록 고려되어 왔기 때문에, 과도 상태에서 뿐만 아니라 정상상태에서 스위칭에 의한 고조파 성분의 무효전력과 유효전력을 완전히 제어할 수 없었다.

이에 따라 계통 내에 왜곡된 전류가 흐르게 되고, 이는 유도장해, 전력기기의 과열, 공진에 의한 이상전압

발생 등의 악 영향을 미친다.

이들을 제거하기 위하여 순시무효전력(instantaneous reactive power)을 정의하여, 이전의 무효전력보상 이론보다 일반화되어진 무효전력보상에 pq 이론이 사용되고 있다.^{[8][9][10]}

일반적으로 3상 순시유효전력(instantaneous active power)은 식 (8)과 같이 정의 된다.

$$p = v_a i_a + v_b i_b + v_c i_c \quad (8)$$

3상 순시 유효·무효전력 p 와 q 를 전기적 양으로 α - β 상에서의 순시유효전력 p 와 순시무효전력 q 로 나타내면 식 (9)와 같다.^[10]

$$\begin{aligned} p &= v_\alpha i_\alpha + v_\beta i_\beta \\ q &= v_\alpha i_\beta - v_\beta i_\alpha \end{aligned} \quad (9)$$

식 (9)를 정리하면 식 (10)과 같다.

$$\begin{bmatrix} p \\ q \end{bmatrix} = \begin{bmatrix} v_\alpha & v_\beta \\ -v_\beta & v_\alpha \end{bmatrix} \begin{bmatrix} i_\alpha \\ i_\beta \end{bmatrix} \quad (10)$$

식 (10)으로부터 α 상과 β 상에 대한 전류를 식 (11)과 같이 나타낼 수 있다.

$$\begin{bmatrix} i_\alpha \\ i_\beta \end{bmatrix} = \begin{bmatrix} v_\alpha & v_\beta \\ -v_\beta & v_\alpha \end{bmatrix}^{-1} \begin{bmatrix} p \\ q \end{bmatrix} = \frac{1}{v_\alpha^2 + v_\beta^2} \begin{bmatrix} v_\alpha & -v_\beta \\ v_\beta & v_\alpha \end{bmatrix} \begin{bmatrix} p \\ q \end{bmatrix} \quad (11)$$

p, q 의 직류성분과 교류 성분을 $\bar{p}, \tilde{p}, \bar{q}, \tilde{q}$ 라 하고,

$$\begin{aligned} p &= \bar{p} + \tilde{p} \\ q &= \bar{q} + \tilde{q} \end{aligned} \quad (12)$$

식 (12)를 식 (11)에 대입하면, 식 (13)과 같다.

$$\begin{bmatrix} i_\alpha \\ i_\beta \end{bmatrix} = \begin{bmatrix} v_\alpha & v_\beta \\ -v_\beta & v_\alpha \end{bmatrix}^{-1} \begin{bmatrix} \bar{p} + \tilde{p} \\ \bar{q} + \tilde{q} \end{bmatrix} \quad (13)$$

식 (13)으로부터 순시유효전력 p 와 순시무효전력 q 에 의해서 순시전류 i_α 와 i_β 를 결정할 수 있다. 부하전류 i_{La}, i_{Lb}, i_{Lc} 을 검출하여 α - β 변환을 거쳐 순시유효전력 p 와 순시무효전력 q 를 계산 한다.

$$\begin{bmatrix} i_{\alpha}^* \\ i_{\beta}^* \end{bmatrix} = \frac{1}{v_\alpha^2 + v_\beta^2} \begin{bmatrix} v_\alpha & -v_\beta \\ v_\beta & v_\alpha \end{bmatrix} \begin{bmatrix} -\bar{p} \\ -\bar{q} \end{bmatrix} \quad (14)$$

그리고 식 (14)를 이용하여 레퍼런스 전류 i_{α}^* 와 i_{β}^* 를 계산하게 되고 다시 역 α - β 변환을 통해서 보상전류의 지령치 $i_{a}^*, i_{b}^*, i_{c}^*$ 를 생성해낸다. i_{fa}, i_{fb}, i_{fc} 는 실제 능동 전력필터의 보상전류를 나타낸다.

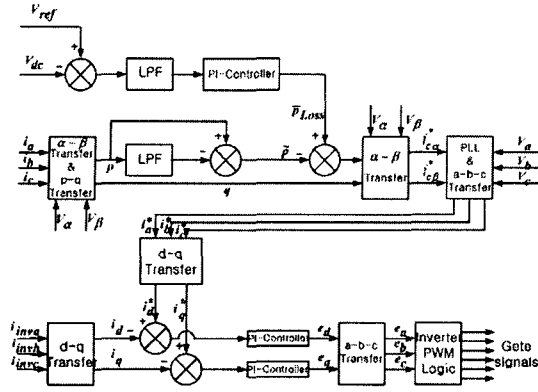


그림 5. 능동전력필터 제어 블록도
Fig 5. The control block diagram of active power filter

그림 5는 본 논문에서 제안하고 있는 pq 이론을 적용한 병렬형 능동전력필터의 제어 블록도를 나타내고 있다.^[11]

3. 시뮬레이션 결과

그림 6은 다이오드 정류모드로 동작 시에는 능동전력필터 기능을 갖고, 직류 가선전압이 상승 시에는 회생인버터로 동작하는 제안된 직류전철 급전시스템의 축소 모델을 나타낸다.

제안된 시스템의 시뮬레이션은 축소모델과 동일한 파라미터값을 가지고 기존 12펄스 다이오드 정류기에 능동전력필터 기능이 추가되어진 회생인버터 시스템을 적용하였다.

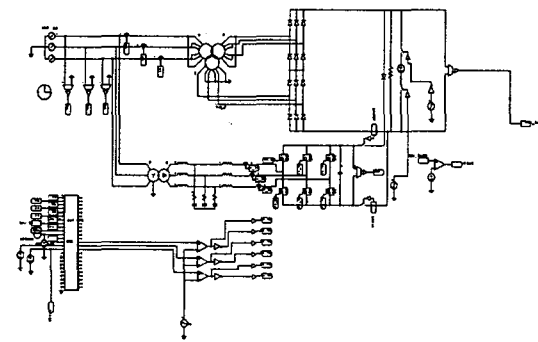


그림 6. 제안된 회생인버터 전력시스템
Fig 6. Proposed regeneration inverter dc power system

표 1은 제안한 회생인버터 시스템을 시뮬레이션하기 위한 전력 시뮬레이션 데이터 및 파라미터를 나타내고 있다.

표 1. 시뮬레이션 파라미터

Table 1. Parameter of Simulation.

종류	정격
12 펄스 다이오드 정류기	
입력전압	110 [Vrms]
출력전압	113 [V _{DC}]
변압기 결선	$\Delta - \Delta - Y$
PWM 인버터	
출력 LCL필터	70[mH], 0.1[nF], 50[μ H]
출력 변압기	$\Delta - Y$
입력 커패시터	880[μ F]
전류 제어주기	0.0025[s]
전압 제어주기	0.0025[s]
스위칭 주파수	2[kHz]

시뮬레이션은 역내 부하 조건에 따라 회생되어진 전력이 역내 부하로 공급 또는 교류모선으로 회생하는 경우와 전원측 고조파를 보상하는 경우로 나누어 하였다.

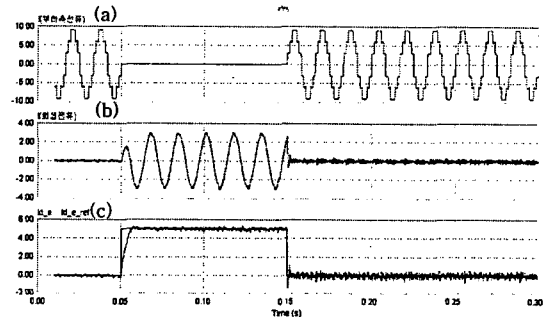


그림 7. 정류 및 회생동작 시 회생전력
Fig 7. DC trolley wire voltage at rectification and regeneration operation

그림 7에서 (a)는 정류기 입력 전류를 나타내고 있다. 0.05초 이후에 DC가선 전압의 상승으로 회생인버터가 동작 한다. 회생전류 파형은 그림(b)와 같다. (c)는 전압 상승으로 인한 d축 전류지령과 실제 d축 전류를 나타내는 것으로써 제어기가 빠른 시간 안에 동작하고 있음을 확인할 수 있다.

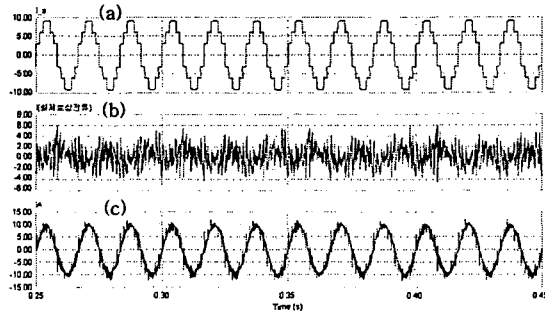


그림 8. 능동전력필터 동작 시 보상전류 파형
Fig 8. Compensation current at active power filter operation

그림 8은 능동전력필터로 동작할 때의 파형을 나타내고 있다. (a)는 정류기 입력 전류로써 12펄스 다이오드 정류기에 의해 왜곡되어진 전류 파형이다. (b)는 변압기를 거쳐 실제 전원 측으로 공급되어지는 보상 전류파형이다. (c)는 왜곡된 전류파형에서 보상전류에 의해 고조파가 상쇄되어진 전원 측 전류파형이다. 정현파에 가깝게 고조파가 저감되어진 것을 볼 수 있다.

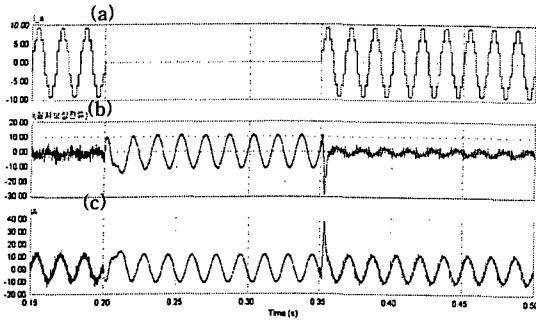


그림 9. 회생동작과 능동전력필터 동작
Fig 9. Regeneration operation and active power filter operation

그림 9의 파형은 회생전력발생시 회생인버터 동작과 회생전력 발생이 없을시 능동전력필터로 동작하고 있음을 나타낸다. (a)는 정류기 입력 전류로써 0.2초에 회생전력이 발생함으로써 부하 측으로 전류가 흐르지 않는 것을 보여준다. 0.2초 이후에 회생 전류를 공급하고 0.35초 이후에는 능동전력필터로써 보상전류를 공급함을 (b)에 나타내고 있다. (c)는 전원 측 전류로써 회생전력이 발생하지 않을 시에는 능동전력필터로 동작하여 고조파를 저감시키는 것을 보여준다.

4. 실험결과

표 2는 실험에 사용된 축소모델의 파라미터를 나타낸다.

표 2. 축소모델 파라미터

Table 2. Parameter of experience.

정류 용량	5[kVA]
회생 용량	3[kVA]
스위칭 주파수	2[kHz]
허용 전류(MAX)	12[A]
허용 전압(MAX)	350[V]
계통 연계 리액터	7[mH]
12펄스 정류 전압(무부하)	150[V]

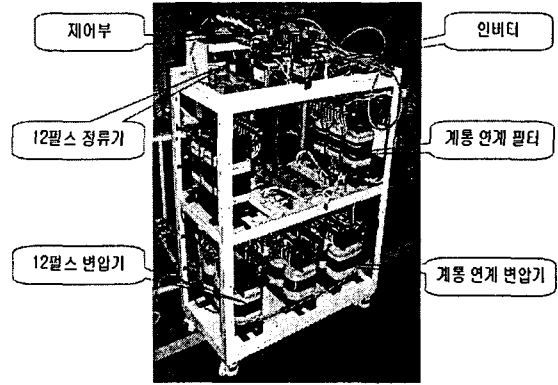


그림 10. 축소모델(3.7kW)
Fig 10. Prototype model(3.7kW)

그림 10은 실험에 사용된 축소모델(3.7kW)을 보여준다.

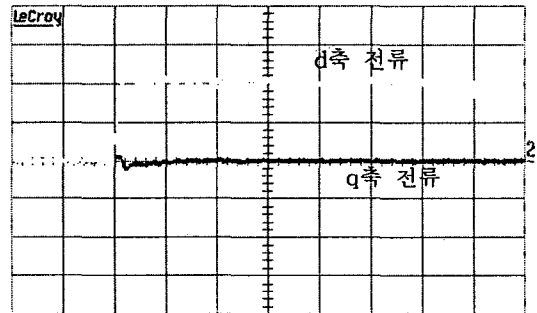


그림 11. d축 전류와 q축 전류
Fig 11. Current of d axis and q axis

그림 11은 DC축 전압 상승 시 d축과 q축 전류를 나타낸다. q축 전류는 무효전력 성분이고 d축 전류는 회생 유효전력을 나타낸다. 유효전력 성분만이 발생되고 있음을 확인할 수 있다.

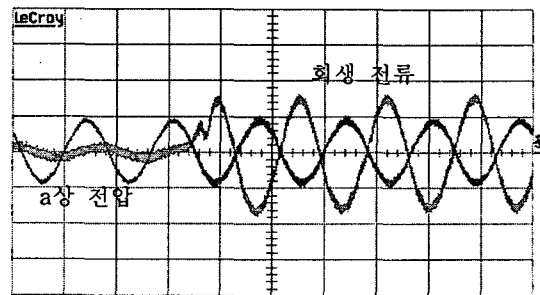


그림 12. a상 전압과 a상 회생 전류
Fig 12. Voltage of a phase and regeneration current of a phase.

그림 12는 a상 전압과 a상 회생전류를 나타낸다. 디지털 PLL을 거침으로써 변압기에 의한 위상차를 보상하고 전압과 180도 위상차이므로 단위역률($\cos\theta = 1$)로 제어되고 있음을 확인할 수 있다.

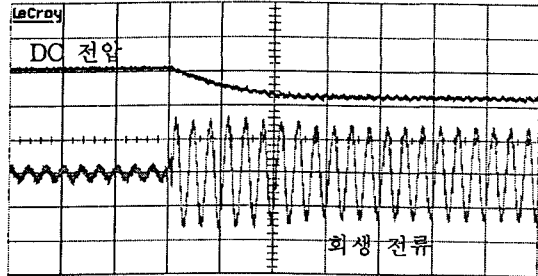


그림 13. DC전압과 회생전류
Fig 13. DC voltage and regeneration current

그림 13은 DC가선 전압과 회생전류를 나타낸다. 회생동작 시 전압제어에 의해 DC가선 전압이 하강하고 상승전압에 따른 d축 전류(유효전력)의 지령치 만큼 회생되어지는 것을 알 수 있다.

5. 결 론

본 논문에서는 직류를 전원으로 하는 전철 시스템에서 잉여분의 직류 전력을 교류모션으로 회생하면서 정류모드 시 고조파를 저감할 수 있는 능동전력필터 기능이 추가된 직류전력 회생용 인버터 시스템을 구성하고 이를 고효율·단위역률로 제어할 수 있는 제어 기법을 연구하였다.

제안된 직류급전시스템을 시뮬레이션과 실험을 통해 기존 다이오드 정류기 시스템보다 에너지 활용성 증가 및 전류의 낮은 고조파 함유율을 확인하였다.

제안된 시스템을 직류전철 급전시스템에 적용 시 나타날 수 있는 문제점을 파악하고 현장 적용의 타당성을 검증하기 위하여 축소모형(3상 380[Vac], 3.7[kVA])을 설계·제작하였다.

본 연구는 국가교통핵심기술개발사업에서 지원된 차세대 전철시스템 에너지회생장치 개발 과제에 일환으로 수행 되었으며 지원에 감사드립니다.

참 고 문 헌

- [1] 김경원, 윤인식, 서영민, 윤덕용, 홍순찬, "직류전력 회생 시스템의 역률개선에 관한 연구" 전력전자학회 논문지, 제 6권, 제 5호, 2001.
- [2] 김경원, 서영민, 홍순찬, "회생전력 제어용 인버터 시스템의 구현에 관한 연구" 전력전자학회 논문지, 제 7권, 제 2호, 2002.
- [3] 백병산, 김남해, "전기철도 급전시스템에 응용되는 전력 전자 및 제어기술" 전력전자학회지, 제 8권, 제 1호, 2003.
- [4] A.Horn, R.H.Wilkinson, and T.H.R.Enslin, "Evaluation of converter topologies for improved power quality in DC traction substations", ISE of IEEE, Vol.2, pp.802-807, 1996.
- [5] P.J.Randewijk, and J.H.R.Enslin, "Inverting DC traction substation with active power filtering incorporated", PESC of IEEE, Vol.1, pp.360-366, 1995.
- [6] 한홍일, 함년근, 성낙규, 김길동, 김대균, 한경희, "3상 PWM 컨버터의 전류제어기 비교에 관한 연구", 대한전기학회 하계학술대회 논문지, pp.1248-1250, 2000.
- [7] Ohnishi,T, "Three phase PWM converter/inverter by means of instantaneous active and reactive power control", IECON of IEEE, Vol. 1, pp. 819-824, 1991.
- [8] J.H.Marks, and T.C.Green, "Ratings analysis of active power filters", PESC of IEEE, Vol.3, pp.1420-1425, 2001.
- [9] 조응삼, 박기원, 권명기, 박창주, "능동전력필터의 현장 적용 보고", 포스콘기술보, 2002.
- [10] 하요철, "UPQC의 제어시스템 설계와 성능해석에 관한 연구", 명지대학교 석사학위논문, 2001.
- [11] 한국철도기술연구원, "도시철도표준화 연구개발사업 2003년도 연구중간보고서", 2003.