

MOD 공법을 이용한 텅스텐 브론즈구조의 $Sr_x Ba_{1-x} Nb_2O_6$

압전 박막의 제조 및 특성 연구

김광식, 김경원, 장건익, 어순철*

충북대학교 재료공학과, 충주대학교 신소재공학과*

The study on preparation of $Sr_x Ba_{1-x} Nb_2O_6$ piezoelectric Thin Film of tungsten-bronze type by Metal Organic Decomposition Process and their properties

Kwang Sik kim, Kyoung Won Kim, Gun Ik Jang, Soon Chul Ur*

Department of Materials Science and Engineering, Chung-Buk National University,

Research Center for Sustainable ECo-Devices and Materials (ReSEM), Chung-ju National University*

Abstract : The tungsten bronze type of strontium barium niobate(SBN) thin film was synthesized by metal organic decomposition method for SBN stock solution and the SBN thin film process were deposited by spin-coating process on Pt-deposited si-wafer(100) by magnetron sputtering system. The thickness of SBN thin film was 150~200 nm and were optimized for rpm of spin-coater system. The structural variation of SBN thin film was studied by TG-DTA and XRD. The deposited SBN stock solution on annealing at 400 ~ 800 °C a pure tungsten bronze SBN phase and the corresponding average grain size about 500~1000 nm influenced by annealing temperature.

Key Words : piezoelectrics, SBN, tungsten-bronze type, sputtering system

1. 서 론

정보통신 분야의 발전은 전세계적으로 확산되고 있으며, 이에 따라 이 분야에 관련된 연구개발이 활발히 진행되고 있다. 정보통신분야 사용되는 대표적인 물질중의 하나인 강유전체 물질인 SBN(strontium barium niobate)는 tetragonal형 tungsten bronze 형태의 구조를 가지고 있으며, 아울러 다양한 소자로의 적용이 가능하다. 이러한 적용들에는 sensor, actuator, transformer, 주파수 대역 filter 등 그 응용분야에 있어 정보통신 분야 및 전자산업에 미치는 파급효과가 대단히 크다.^{1)~2)}

강유전체 물질인 SBN은 단결정과 다결정이 있는데, 단결정은 특성이 품질면에서는 우수하지만, 값이 비싸고 제조상의 어려움 때문에 그 적용상 한계가 있고, 다결정은 값이 싸고 제조하기 쉬우며 다양한 크기 및 형태로 쉽게 제조가 가능하여 실제적인 적용이 넓다고 보여진다. 그러나 입계 및 기공의 존재로 물성에 불리한 측면이 있다.(REF)

본 연구에서는 SBN 박막을 저주파수 대역의 필터에 적용하고자 스퍼터링 방법으로 si-wafer상에 Pt 하부 전극을 증착하고 SBN을 MOD(metal organic decomposition)공법을 이용하여 제조하고 제조된 SBN 박막 위에 Pt 상부전극을 증착하여 SBN 압전 박막을 제조하였다.

2. 실험

본 연구에서는 MOD공법을 수행하기 위해서 그림 1과 같은 공정으로 SBN 용액을 제조하였다. spin coating에 이용할 박막용 전구체 용액제조를 위하여 Ar 분위기에서 출발물질인 Sr-acetate, Ba-acetate와 Nb-ethoxide와 용매인 acetic-acid와 2-methoxyethanol을 교반하여 희석하였으며, 제조된 SBN전구체 용액은 spin coater를 이용하여 coating을 하는데 회전속도는 1000 ~ 2000 rpm에서 각 20초씩 3회 수행하였다.

Pt 전극증착을 위하여 그림 2와 같은 구조로 하부전극 150 nm, 상부전극 150 nm 증착하였으며, DC Magnetron sputtering system을 이용하였다. SBN 박막의 모식도에서 하부전극과 SBN 박막의 열처리시 접착에 문제가 있어 하부전극 아래층에 실리콘 웨이퍼상에 TiO₂를 증착하여 열처리 후의 Pt 하부전극과 SBN 박막간의 접착력을 향상시켰다.

박막의 결정화 및 결정 성장 분석을 위하여 SEM, EDS, XRD를 이용하였다.

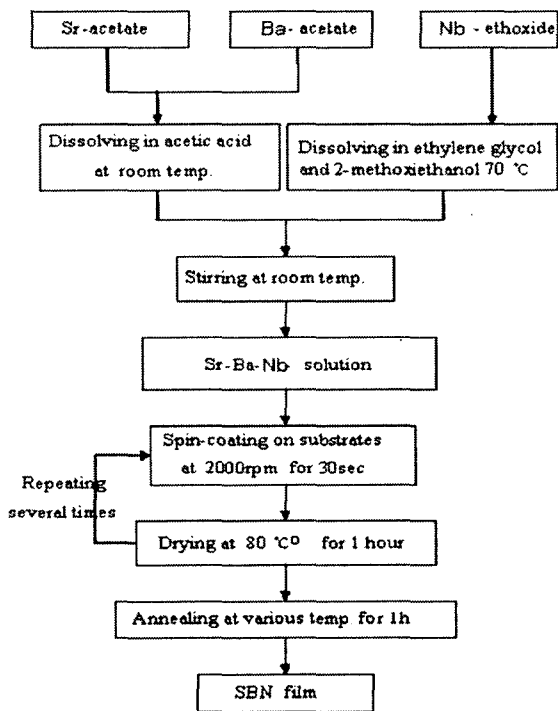


그림 1. SBN 박막용 전구체 용액제조위한 MOD 공정 순서도

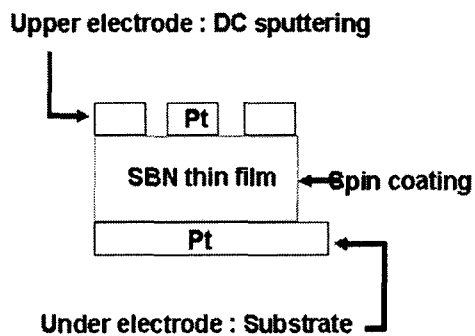


그림 2. SBN 박막의 구조

3. 결과 및 고찰

그림 3은 SBN 전구체 용액을 이용하여 spin coating 후 400°C(B), 800°C(A)에서 열처리 후 SEM으로 측정된 두께 사진이다. 증착 회전 속도는 2000rpm이었고, 측정된 두께는 270 nm(A), 160 nm(B)였다.

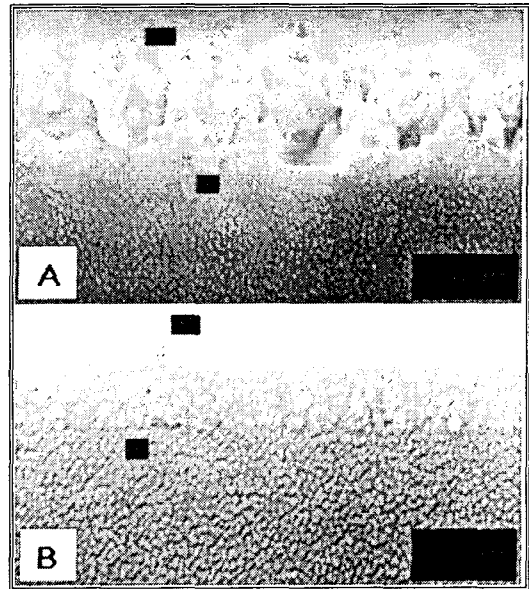


그림 3. 열처리 후의 SBN 박막의 두께 사진

4. 결론

본 연구에 의해 tungsten bronz형의 SBN 압전체 박막은 두께와 표면이 균일하게 성장되었다. 또한 그에 따른 압전 특성 또한 각각의 열처리 온도에 따라서 고유한 압전 특성이 나타났으며, 800°C 이상에서는 막의 성장이 온도가 너무 높아 막이 균일하지 않으며, 압전 세라믹 필터로 적용하기에 난점이 많다.

감사의 글

본 연구는 산업자원부의 지역협력연구센터육성사업의 지원에 의해 수행되었습니다.

참고 문헌

- [1] W. D. Kingery, H. K. Bowen, D. R. Uhlmann, "Introduction to Ceramics", Wiley Inter-science, p. 923, 1976.
- [2] K. Nishio, N. Seki, J. Thongrueng, Y. Watanabe and T. Tsuchiya, "Preparation and properties of highly of oriented $Sr_{0.3}Ba_{0.7}Nb_2O_6$ thin film by sol-gel process", J. of Sol-Gel Science and Technology, 16, p. 37-45, 1999.