

GIS용 피뢰설비의 전문가 시스템 설계에 관한 연구

한주섭, 김일권, 길경석, 류길수, 김태진, 김정배*
한국해양대학교, *(주) 효성

A Study on the Design of an Expert System for Diagnosing GIS Arrester

Ju-Seop Han, Il-Kwon Kim, Gyung-Suk Kil, Keel-Soo Rhyu, Tai-Jin Kim, Jung-Bae Kim*
Korea Maritime University, *Hyosung Co.

Abstract : This paper describes the principles and structures of an expert system for arrester diagnosis. The expert system analyzes and decides the arrester condition by total leakage current, its harmonic component, and temperature because the deterioration of arresters appeared in an increase of leakage current and surface temperature of it. Additionally, influence of system voltage harmonics and ambient temperatures on leakage current changes were considered in the design. The expert system is consisted of a data acquisition module and a computer for monitoring. The acquired analog data are digitalized and transmitted to the computer by an optical link which is free from interference.

Key Words : GIS Arrester, Expert System, Arrester Diagnosis, Arrester Deterioration

1. 서 론

전력수요의 급증에 따른 안정된 전력공급의 요구로 전력설비에 대한 신뢰성 확보는 과거 어느 때 보다도 중요한 시기이다. 안정적인 전력공급을 위하여 초고압 대용량 전력의 수송과 분배의 역할을 하는 송변전설비의 안전진단과 수명예측 기술은 필수적이다. 그러나 수많은 송변전설비에 대한 진단과 분석은 일률적일 수 없으므로 분야별로 요구되는 기술을 개발하여 적용할 필요가 있다. 이에 본 연구에서는 이상전압에 대한 보호대책으로 사용되는 피뢰설비의 진단을 목적으로 GIS 변전소용 피뢰설비의 전문가 시스템 설계를 시작하였다.

GIS 피뢰설비의 진단을 위한 전문가 시스템은 과거 피뢰기의 특성분석과 현장 진단으로부터 축적된 데이터를 진단파라미터로 적용하여 기준을 설정하고 스스로 판단하며 관리자에게 통보하는 기능을 보유한다.

본 논문에서 제안한 전문가 시스템은 진단파라미터로 전체 누설전류, 저항분 누설전류, 제 3조파 누설전류, 피뢰기의 표면온도를 사용하며 필요한 파라미터에 대해서는 보정기법에 대하여도 연구하였다.

2. 전문가 시스템의 설계

2.1 피뢰기 진단기술

산화 아연(ZnO)형 피뢰기 소자는 잘 알려진 바와 같이 탄화규소(SiC)형 소자에 비해 우수한 비선형 전압-전류 특성으로 현재는 산화 아연형만이 사용되고 있으며, 열화진전에 따라 전체 누설전류, 저항분 누설전류 및 고조파 누설전류가 증가하며, 이들은 온도나 전원고조파의 영향을 받는다. 따라서 GIS용 피뢰설비의 진단을 위해서는 분석 가능한 여러 가지 파라미터를 적용하고 비교분석으로부터 판단을 내려야 하며, 또한 진단에 영향을 줄 수 있는 요인들에 대해서는 보정할 필요가 있다.

2.2 전문가 시스템의 구성

GIS 피뢰설비의 전문가 시스템에 필요한 데이터 취득 장치의 구성을 그림 1에 나타내었다. 필수적인 진단파라미터는 누설전류의 파형이며, 진단의 정확도 향상과 오차 보정을 위하여 전원전압파형, 피뢰기의 동작횟수를 기록하기 위한 서지카운터(surge counter)와 주위 온도 및 피뢰기의 표면온도를 측정하고 이들 데이터로부터 각종의 진단 및 보정 알고리즘을 수행할 수 있는 구성이다.

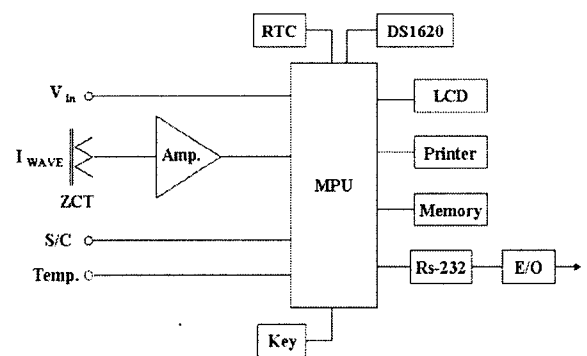


그림 1. 데이터 취득 장치의 구성.

피뢰기의 인가전압은 분압기에 의해 관측되며, 주위 온도는 내장 반도체 센서, 피뢰기의 표면온도는 적외선 온도센서로 측정된다. 피뢰기의 누설전류는 접지선(bus-bar)에 관통형 영상변류기를 설치하고 미소누설전류를 증폭하여 측정할 수 있다. 일반적으로 피뢰기 누설전류는 정상 상태에서 150 ~ 400 μ A 범위이며, 누설전류에는 기본파의 9조파성분도 포함되어 있으므로, 측정회로의 고역차단 주파수는 적어도 600 Hz 이상이 되어야 한다. 또한 피뢰기 동작시 수 ~ 수 십 kA의 서지전류가 흐르므로 검출센서인 영상변류기는 서지전류로 특성이 변화하지 않아야 한다. 그림 2에 본 연구에서 제작한 누설전류 검출부의 주파수

특성을 나타내었다. -3dB의 고역차단주파수는 1.24 kHz로 상용주파수는 물론 1kHz까지 감쇄없이 측정 가능하다.

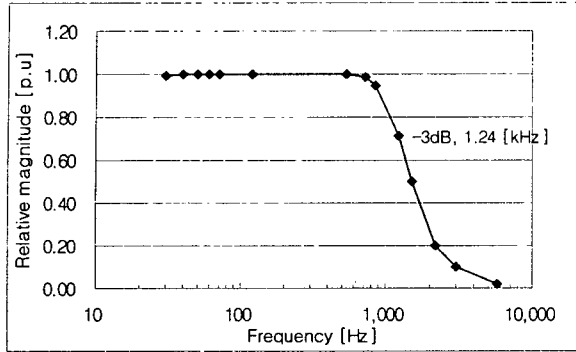


그림 2. 누설전류 검출부의 특성.

2.3 누설전류와 온도의 관계

실험결과로부터 피뢰기의 누설전류는 주위온도에 따라 다소 변화하나 -20℃에서 50℃까지 변화시킬 때 전체 누설전류 실효값의 변화는 217μA ~ 227μA로 10μA이하로 나타났다. 우리나라의 계절적 온도변화를 고려할 때, -15℃에서 35℃까지는 누설전류의 변화가 5μA 이하이므로 본 전문가 시스템에서는 계절적 온도변화에 따른 전체 누설전류의 변화는 고려하지 않았다.

그림 3은 피뢰기의 표면온도와 주위온도 사이의 온도차와 정상누설전류에 대한 상대 크기를 나타낸 것이다. 피뢰기의 누설전류가 정상누설전류의 125%이하에서는 온도차가 나타나지 않았으며, 1℃ ~ 2℃에서 150%, 3℃ ~ 5℃에서 200%, 6℃ ~ 7℃에서 300%, 9℃ ~ 11℃에서 400%범위이므로 피뢰기의 표면온도 측정으로부터 피뢰기의 상태를 진단할 수 있음을 알 수 있다.

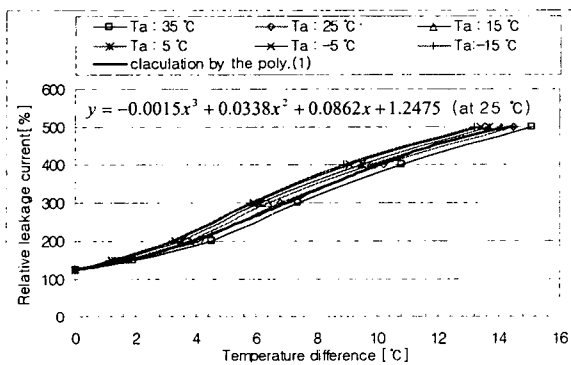


그림 3. 온도차와 누설전류의 관계.

2.4 전원고조파의 누설전류에 대한 영향

전원고조파에 의한 누설전류의 오차 보정은 다음의 식 (1)을 이용한다.

$$f(V_3)_{\phi_3} = a_{\phi_3} V_3^5 + b_{\phi_3} V_3^4 + c_{\phi_3} V_3^3 + d_{\phi_3} V_3^2 + e_{\phi_3} V_3 + 100 \quad (1)$$

여기서, V_3 는 제 3조파 전압의 함유율 %이며, $a_{\phi_3} \sim e_{\phi_3}$ 는 임의의 위상 ϕ_3 에 해당하는 계수이다.

전원전압의 고조파 분석을 수행하고 상기 식을 적용하면 전원고조파에 의한 누설전류의 영향을 보정할 수 있다.

3. 상태 진단

GIS 피뢰설비의 상태는 전문한 전문가 시스템으로 그림 4의 신호처리도에 따라 분석과 보정과정을 거쳐 판단된다. 신호의 측정과 분석, 보정은 피뢰설비에 설치된 로컬 장치에서 수행하며, 분석 데이터는 중앙의 SCADA시스템에 광케이블로 전송한다.

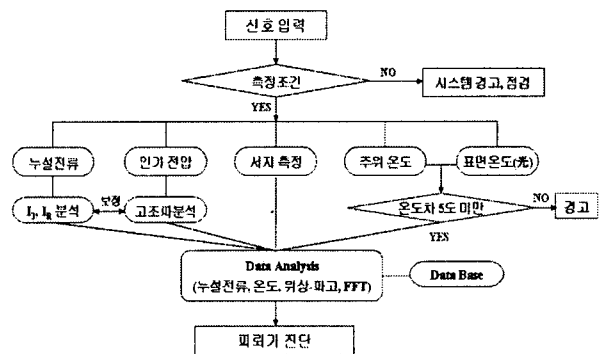


그림 4. 신호처리 흐름도.

4. 결론

본 논문에서는 GIS용 피뢰설비 진단 전문가 시스템의 설계에 대하여 기술하였다. 진단 파라미터는 누설전류, 인가전압, 온도이며, 이들 데이터로부터 보정과 분석을 수행한다. 특히, 본 전문가 시스템에서는 누설전류이외에 온도를 측정하여 누설전류의 관계를 비교하고, 전원고조파와 주위온도에 따른 영향을 보정함으로써 보다 개선된 진단을 수행할 수 있을 것으로 기대한다.

감사의 글

본 연구는 산업자원부의 지원에 의하여 기초전력연구원 (R-2005-B-138)주관으로 수행된 과제임.

참고 문헌

- [1] S.Shirakawa, F.Endo, H.Kitajima, S.Kobayashi, K.Kurita, K.Goto, M.Sakai, IEEE Trans. on Power Delivery, Vol. 3, No. 3, p. 998, 1988.
- [2] G. S. Kil, J. S. Han, J. Y. Song, and H. D. Seo, Trans. on EEM, Vol. 6, No. 2, p. 63, 2005.
- [3] 길경석, 한주섭, 송재용, 서황동, 문승보, 박태곤, 대한전기학회 논문지, 제54C권 8호, p. 361, 2005.
- [4] Adedeji B. Badiru, "Expert Systems Applications in Engineering and Manufacturing", PRENTICE HALL, p. 15, 1992.