

# JXTA기반의 모바일 커뮤니케이션 시스템 구현

\*김형균, \*오무송

\*조선대학교 컴퓨터공학과

## Implementation of Mobile Communication System Based on JXTA

Hyeong gyun Kim\*, Moo song Oh\*, Seok Man Go\*\*, Jang Hyeong Kim\*\*\*

\*Dept. of Computer, Chosun University

E-mail : multikim87@hanmail.net

### 요 약

본 연구에서는 JXTA 기반의 P2P 컴퓨팅 기술을 J2ME 와 MIDP의 기술과 접목하여 새로운 JXTA 기반의 모바일 P2P 솔루션 구현을 가능하도록 한다. MIDP에서 제공하는 API는 무선 JXTA피어를 창조하는데 기초 역할을 수행하지만 그림에도 불구하고, MIDP의 제한된 라이브러리, XML 파서 부족등의 한계가 있다. 그래서 이러한 자원의 한계를 극복하기 위해 중간에 릴레이 서버를 두어 제한된 환경에서 서비스 제공을 담당한다. JXTA의 가장 중요한 설계 선택중의 하나는 피어에 의해 사용되는 운영체제나 개발언어를 가정하지 않는 것이다. JXTA프로토콜 규격은 명시적으로 네트워크 피어가 소규모 임베디드 장치에서 대규모 슈퍼컴퓨터 클러스터에 이르는 모든 종류의 장치가 될 수 있다. 이러한 기술에 J2ME의 모바일 기능을 추가한 JXTA를 사용하여 기존의 제한된 메시지 전달방법을 탈피하여 JXTA 기반의 P2P 시스템을 만드는데 있다.

### 키워드

JXTA, Mobile, P2P

## I. 서 론

초기의 인터넷은 단말기를 통해 데이터를 접근할 수 있도록 해 주는 소수의 컴퓨터들로 구성된, 규모가 별로 크지 않은 네트워크였다. 점차적으로 이 개념은 무한한 가능성을 열었고, 인터넷은 전 세계를 연결하고 사용자들이 정보를 공유, 접근 그리고 자유로운 통신을 할 수 있는 수백만의 컴퓨터들을 포함하는 글로벌 네트워크로 발전했다. 그러나 최근 들어 인터넷은 새로운 도약기를 맞이하고 있다. 움직이는 네트워크의 필요성이 대두되고 있다. 그래서 최근 e-Commerce란 말과 함께 m-Commerce라는 용어가 범용적으로 사용되고 있다. m-Commerce란 모바일 장비들의 모바일 애플리케이션을 사용하여, 무선으로 여러 가지 행위를 할 수 있는 능력을 말한다[1].

본 연구에서는 JXTA 기반의 P2P 컴퓨팅 기술을 J2ME 와 MIDP의 기술과 접목하여 새로운 JXTA 기반의 모바일 P2P 솔루션 구현을 가능하도록 한다. MIDP에서 제공하는 API는 무선 JXTA피어를 창조하는데 기초 역할을 수행하지만

그림에도 불구하고, MIDP의 제한된 라이브러리, XML 파서 부족등의 한계가 있다. 그래서 이러한 자원의 한계를 극복하기 위해 중간에 릴레이 서버를 두어 제한된 환경에서 서비스 제공을 담당한다. JXTA의 가장 중요한 설계 선택중의 하나는 피어에 의해 사용되는 운영체제나 개발언어를 가정하지 않는 것이다. JXTA프로토콜 규격은 명시적으로 네트워크 피어가 소규모 임베디드 장치에서 대규모 슈퍼컴퓨터 클러스터에 이르는 모든 종류의 장치가 될 수 있다. 이러한 기술에 J2ME의 모바일 기능을 추가한 JXTA를 사용하여 기존의 제한된 메시지 전달방법을 탈피하여 JXTA 기반의 P2P 시스템을 만드는데 있다.

## II. 관련 연구

### 1. 모바일 P2P

P2P기술을 모바일 기기 상에서 적용시켜 이동성, 즉시성을 만족하는 P2P를 모바일 P2P라고 한다. P2P 전문업체들과 이동통신회사들이 손잡고

무선 인스턴트 메시징에서 무선 원격제어, 무선 1대 1 전자상거래 등과 같은 새로운 개념의 무선 서비스를 준비하고 있어 모바일 P2P시대가 본격화될 전망이다.

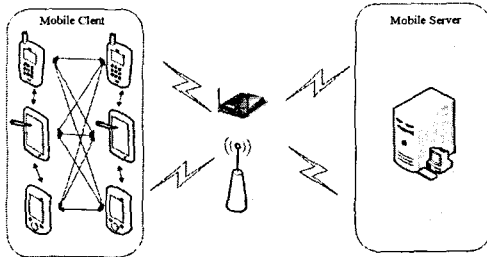


그림 1. 모바일 P2P 시스템 구성도

통상적으로 P2P란 인터넷 기반 하에 연결된 양측의 클라이언트가 중앙의 서버를 경유하여 연결되거나 직접적으로 연결되어 양측 클라이언트의 자원을 공유하여 상호간의 이익을 도모하는 것을 말한다[2]. 최근에 이루어진 모바일 단말기의 보편화, LBS 서비스의 확산, 유무선 연동 기술의 발전 등과 같은 변화는, 이러한 유선 P2P 서비스가 모바일로 이전될 수 있는 충분한 여건을 조성하고 있으며 이에 따라 마이크로소프트사의 메신저 서비스와 같은 모바일 P2P 서비스가 서서히 그 모습을 드러내고 있다. 그러나 현재까지 P2P를 위한 표준화된 기반구조와 아키텍처가 존재하지 않기 때문에, 현실화된 모바일 P2P 서비스는 아직까지 많지 않다[3]. 현재 모바일 P2P 서비스는 IM(Instant Messaging) 중심으로 발전하고 있으며, 이것이 파일 공유 및 다른 분야로 확산되어 가는 추세이다. 마이크로소프트사에서는 메신저 서비스 프로토콜을 중심으로 P2P 서비스를 제공하고 있으며, SUN에서는 모바일 IM 서비스를 위해 J2ME WMA API를 제공하고 있다. 이러한 기술들을 토대로 한 모바일 P2P 서비스가 다양한 모바일 환경에 도입될 경우, 사용자 간의 직접적인 데이터 공유를 가능하게 함으로써 서버 부하를 줄일 수 있으며 더 나아가 보다 안정적인 시스템 운영이 가능하게 된다.

## 2. JXTA

JXTA는 P2P 네트워크용 오픈 프로토콜을 정의한다. 이 XML 기반의 프로토콜은 피어 디스커버리, 엔드포인트 라우팅, 커넥션 바인딩, 기본 쿼리/응답 메시지 교환, 랑데부 피어를 통한 네트워크 파급 같은 복잡한 작동을 정의한다. JXTA 네트워크는 다음과 같은 컴포넌트로 구성되어 있다.

첫째, 피어(peer)는 JXTA 네트워크의 기본적인 엘리먼트이다. 피어는 핵심 JXTA 프로토콜을 구현하고 모든 다른 피어들과 독립적이고 비동기식

으로 작동한다. 피어는 애플리케이션과 네트워크 서비스를 제공하고 피어 자체를 광고할 수 있다.

둘째, 피어 그룹은 피어들의 모임이다. JXTA는 그룹을 만들고 참여하고 감시하기 위해 피어들이 사용하는 프로토콜을 정의한다. 그룹은 피어 발견, 멤버십, 액세스 제어, 파이프, 클라이언트(resolver), 모니터링 같은 서비스를 제공한다.

셋째, 파이프(Pipe)는 피어들 간 가상 연결을 나타낸다. point-to-point 파이프는 두 개의 피어를 연결한다. propagate 파이프는 방송 피어를 다중 리스너에 연결한다. 파이프가 연결된 피어들은 직접 물리적 링크가 될 필요는 없다. 여러 개의 중간 파이프를 통해 연결될 수 있기 때문이다.

넷째, 메시지(Message)는 피어들과 엔드포인트 간, 파이프를 통해 교환되는 데이터이다. JXTA는 모든 메시지용 envelope 포맷을 정의한다. 각 피어는 자신의 메시지 컨텐트 포맷을 정의할 수 있다. 단 포맷은 XML 스펙에 호환되어야 한다. 하지만 두 개의 피어들이 정보를 교환하기 위해서는 상대방의 메시지 포맷을 이해해야 한다.

다섯째, 광고(Advertisement)는 JXTA 네트워크 리소스를 기술하기 위한 메타데이터 구조이다. 모든 피어들과 서비스들은 광고를 이해한다.

JXTA는 단순한 메시지교환 이상의 P2P 프레임워크이다. P2P 파일 공유, P2P 애플리케이션 서비스, 협업 분산 컴퓨팅 같은 문제를 다루고 있다. JXTA 프로토콜은 모든 구현 기술에 독립적으로 설계된 반면 JXTA의 레퍼런스 구현은 자바 플랫폼에 구현된다. 이 레퍼런스 구현은 자바 API를 사용하여 JXTA 프로토콜 메시지를 래핑하고 프로그램 방법으로 자바 애플리케이션에서 JXTA 네트워크에 액세스한다.

## III. JXTA기반의 모바일 커뮤니케이션시스템 설계

JXTA의 가장 중요한 설계 선택중의 하나는 피어에 의해 사용되는 운영체제나 개발언어를 가정하지 않는 것이다. JXTA프로토콜 규격은 명시적으로 네트워크 피어가 소규모 임베디드 장치에서 대규모 슈퍼컴퓨터 클러스터에 이르는 모든 종류의 장치가 될 수 있다.

이러한 기술에 J2ME의 모바일 기능을 추가한 JXME를 사용하여 기존의 제한된 메시지 전달방법을 탈피하여 JXTA기반의 P2P시스템을 만드는 데 있다. 커뮤니케이션 시스템은 사용자 등록이나 주소 지정 스카마 관리가 중앙 서버에 걸코 수행되지 않는다. JXTA파이프는 피어상에서 가상화하고, 이 피어는 이중의 엔드포인트 상에서 가상화함으로써, 피어사이에 물리적인 직접 연결이 없어도 피어간 통신이 전달될 수 있다.

모든 메시지는 XML포맷 아래 SOAP, UDDI 등의 표준 프로토콜에 의해 애플리케이션간의 데이터를 교환하여 언제 어디서나 다양한 플랫폼에

서 제약없이 각종 서비스를 제공하고 받을 수 있게 하고자 하는데 있다.

1. 릴레이 서버 구성

릴레이 서버는 모바일 피어와 같이 지속적으로 액세스할 수 없는 피어에게 보내지는 메시지를 저장하고 포워딩 해주는 서버로서 모바일 기기에서 할 수 없는 작업을 대행하여 피어에게 제공한다.

그림 2는 릴레이 서비스에서의 메시지 전송과 유지에 관한 그림이다. 릴레이 서비스가 메시지를 전송하거나 수신할 때 릴레이 서비스의 역할을 보여준다. 릴레이 서비스가 모바일 클라이언트를 대신해서 메시지큐를 유지하고, 메시지 큐를 관리한다. 이것은 모바일 클라이언트가 지속적으로 네트워크에서 액세스할 수 없고, P2P 네트워크 상에서 사라져 다시 돌아오지 않을 수도 있기 때문이다.

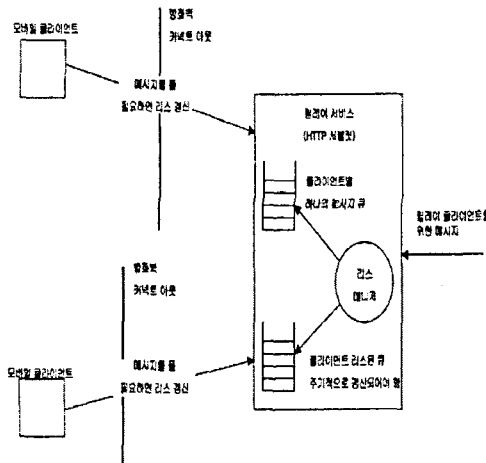


그림 2. 릴레이 서비스 메시지 전송

그림 3에서 보는 바와 같이 릴레이 서버는 직접적으로 네트워크에 참여할 수 없는 모바일 피어와 같은 네트워크 피어를 위하여 사용하는데 릴레이 서버는 HTTP전송을 사용하여 메시지를 처리한다.

릴레이 서버는 PDA의 제한된 환경하에서 처리가 어려운 일을 맡아서 처리하는데 피어의 요청에 따라 리스를 생성하고 관리하며, 피어에게 메시지가 오면 대신 받아 처리한 다음 해당 피어에게 전달한다.

리스 기반의 메커니즘은 클라이언트 피어가 네트워크에 사라져거나 나타나지 않을 때 자원을 반환한다. 릴레이 서비스상의 존재하는 모든 클라이언트는 규칙적으로 리스기한을 연장하여 중계기 서비스 상에 있는 자신의 큐가 종료되지 않도록 한다.

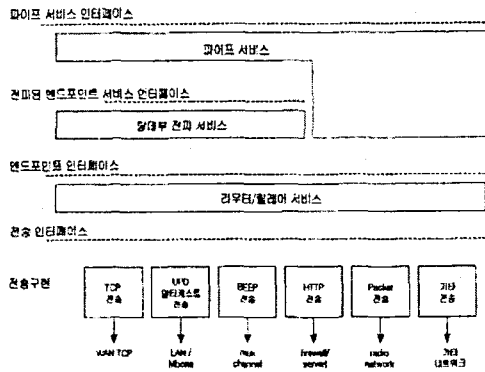


그림 3. 릴레이 서버 구조

2. 클라이언트 프로그램

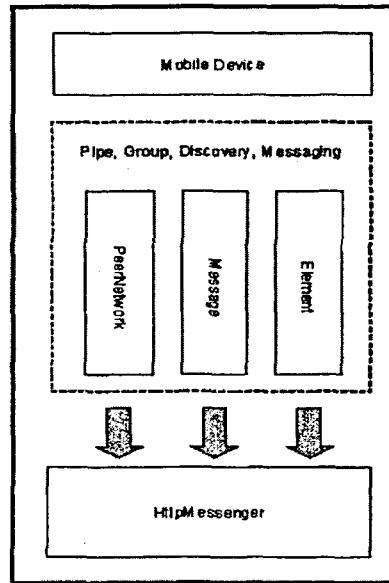


그림 4. 모바일 클라이언트 피어구조

커뮤니케이션 시스템의 테스트는 로컬에서 진행하며 모바일 기기는 모바일 시뮬레이터를 사용한다. 본 논문에서는 다음과 같은 모바일 P2P의 기능을 정의하였다.

search 메서드를 사용하여 사용자를 발견하고, 탐색하는 기능과 그룹을 발견하고, 피어를 탐색하여 버디리스트에 추가하는 기능, 파이프를 생성하여 피어간에 메시지 전달기능과, 그룹을 생성하고 그룹에 참여할 수 있는 기능을 구현하였다.

모바일 클라이언트의 구성은 파이프, 그룹, 디스커버리, 메시징으로 그림 4와 같은 서비스 구조를 갖는다.

### 3. 모바일 기기간의 메시지 교환

그림 5는 모바일 기기간의 메시지 전달을 간단하게 표현한 것이다.

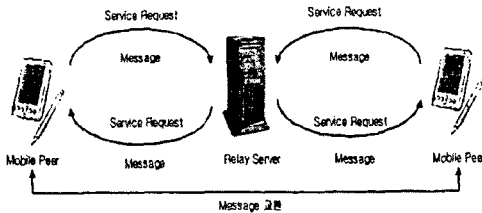


그림 5. 모바일 기기간 메시지 전달

모바일 기기를 가지고 메시징 서비스를 하고자 하려면, 다음과 같은 시나리오로 작동한다.

- 가. 모바일 클라이언트에서 메시지 어플리케이션 실행
- 나. 모바일 기기의 환경설정 선택
- 다. 릴레이 호스트, 포트번호, 폴간격 확인 후 저장
- 라. 릴레이 서버에 접속
- 마. 메시지 서비스 요청
- 바. 버디 리스트에서 대상 피어 검색
- 사. 버디 리스트에 아무것도 없으면 피어 검색
- 아. 대상 피어를 추가
- 자. 메시지를 보낼 대상 피어 선택
- 차. 메시지 작성
- 카. 메시지 전송
- 파. 대상 피어 메시지 수신
- 하. 메시지 작성 및 전송

이러한 순서로 모바일 피어와 피어간에 서로 메시지를 주고 받을 수 있다.

### IV. 결 론

최근 무선 인터넷 서비스가 폭발적으로 증가하는 추세이며 JXTA기술은 기존 P2P보다 한 단계 더 발전한 형태로 통합된 통신 환경을 제공하게 될 것이며, 앞으로 신뢰성과 활발한 개발자들의 참여로 인하여 보다 많은 분야에 무선 메시징 서비스의 활용으로 이어질 것이다.

본 연구에서는 JXTA 기반의 P2P 컴퓨팅 기술을 J2ME 와 MIDP의 기술과 접목하여 새로운 JXTA 기반의 모바일 P2P 솔루션 구현을 가능하도록 했다. MIDP에서 제공하는 API는 무선 JXTA피어를 창조하는데 기초 역할을 수행하지만 그럼에도 불구하고, MIDP의 제한된 라이브러리, XML 파서 부족등의 한계가 있다. 그래서 이러한 자원의 한계를 극복하기 위해 중간에 릴레이 서버를 두어 제한된 환경에서 서비스 제공을 담당

한다. JXTA의 가장 중요한 설계 선택중의 하나는 피어에 의해 사용되는 운영체제나 개발언어를 지정하지 않는 것이다. JXTA프로토콜 규격은 명시적으로 네트워크 피어가 소규모 임베디드 장치에서 대규모 슈퍼컴퓨터 클러스터에 이르는 모든 종류의 장치가 될 수 있다. 이러한 기술에 J2ME의 모바일 기능을 추가한 JXTA를 사용하여 기존의 제한된 메시지 전달방법을 탈피하여 JXTA 기반의 P2P 시스템을 만든데 있다.

P2P 컴퓨팅 환경에서의 분산 컴퓨팅에서 JXTA 기술을 사용하여 보다 유연한 환경으로 이끌 수 있으며 향후에도 보다 확장이 용이하게 된다.

### 참고문헌

- [1] Andrew S. Tanenbaum, Computer Networks, 3rd ed, Prentice-Hall, New Jersey, 1996.
- [2] Charles Arehart, Nirmal Chidambaram, Sha shirikan Guruprasad, Professional WAP, Wrox Press Inc., 2000. 7.
- [3] Douglas E. Comer , Computer Networks and Internets, Prentice-Hall, New Jersey, 1997.
- [4] Marcel Van Der Heijden, Marcu s Taylor, Understanding WAP, Artech House, 2000. 6.
- [5] Rivers & Dart, 1999, The Acquisitio and Use of Sales Force Automation by Mid-Sized Manufacturers, The Journal of Personal Selling & Sales Management.
- [6] Shin, G. and Shim S.S.Y., 2002, A Service Management Framework for M-Commerce Applications, Mobile Networks and Applications, Vol.7, pp. 199-212.
- [7] John Miano, Compressed Image File Format JPEG, PNG, GIF, XBM, BMP, Addison Wesley, 2000.
- [8] J. R. Parker, Algorithms For image processing and Computer Vision, Wiley Computer Publishing, 1997.
- [9] Marcel Van Der Heijden, Marcu s Taylor, Understanding WAP, Artech House, 2000. 6.