

## 금속선으로 형성된 장주기 광섬유 격자의 전류 제어에 의한 파장가변

### Current Controlled Tunable Long-period Fiber Grating Formed by Metal Wires

손경락, 김광택\*, 송재원\*\*

한국해양대학교 전파정보통신공학부, \*호남대학교 광전자공학과, \*\*경북대학교 전자전기컴퓨터학부  
krsohn@bada.hhu.ac.kr

장주기 광섬유 격자는 광통신 분야 또는 광섬유 센서에 응용하기 위하여 다양한 소자 형태로 개발되고 있다. 일반적으로 단일모드 광섬유의 코어에 자외선을 조사하여 격자를 제작하는 방법이 널리 사용되고 있다<sup>(1-2)</sup>. 장주기 광섬유 격자의 경우에는 격자주기가 수백  $\mu\text{m}$  정도이므로 광섬유의 코어에 격자를 형성하지 않아도 기계적인 압력을 광섬유의 클래딩에 가하여 형성시킬 수 있다<sup>(3-4)</sup>. 이러한 구조는 제작 방법이 간단하고 쉽게 파장가변 특성을 얻을 수 있다. 현재까지는 주로 실리콘 웨이퍼 또는 금속막대에 V-홈을 만들어 사용하거나, 흑연과 같은 원형봉의 주기적인 배열을 이용하여 기계적으로 격자를 형성하였다. 이때 격자의 주기는 고정되어 있으므로 파장가변을 위해서는 수동으로 격자의 주기를 조절해야 하는 단점 때문에 광통신용 소자로서 사용에는 상당한 제약이 따른다.

본 논문에서는 금속선의 주기적인 배열로 격자주기를 형성하고 금속선에 전류를 가함으로써 전류 제어에 의한 파장가변 필터 특성을 얻을 수 있는 능동형 장주기 광섬유 격자 소자의 개략도이다. 평판 유리위에 250  $\mu\text{m}$  직경의 황동선을 550  $\mu\text{m}$  주기로 배열하여 장주기 격자를 형성하였다. 격자의 총길이는 4.4 cm이다. 주기적으로 배열된 황동선은 시작부분과 끝부분이 전기적으로 연결되어 있으며 저항은 약 15  $\Omega$ 이다. 그 상부에 단일모드 광섬유를 격자와 수직이 되게 정렬하고 또 다른 유리판으로 덮게 된다. 상부와 하부의 유리판 사이는 광섬유의 클래딩 굴절률 보다 약간 높은 폴리머로 채워진다. 상부 유리판에 압력이 가해진 상태에서 유리판의 가장자리에 UV 에폭시를 발라 고정시킨다. 일반적으로 폴리머는 음의 열광학계수를 가지므로 금속열선에 전류가 가해져 발열하게 되면 광섬유를 둘러싸고 있는 외부층의 굴절률에 변화가 생겨 결합 파장이 가변하게 되는 것이다.

그림 2 (a)는 금속열선에 가해진 전류에 대한 파장 가변된 투과 스펙트럼을 보여주고 있다. 전류가 증가함에 따라 금속열선의 발열량은 증가하게 되므로 상하부의 유리판 사이에 채워진 폴리머의 굴절률은 감소하게 된다. 저 전류 조건 (여기서는 45 mA 이하) 에서는 결합파장의 이동은 일어나지 않고 결합 깊이의 변화만 약간 나타나고 있다. 그러나 50 mA 부근에서는 결합파장이 단파장으로 이동하고 코어모드와 클래딩 모드 사이에 강한 광 결합이 일어남을 보여준다. 이는 광섬유의 클래딩을 둘러싸고 있는 폴리머의 굴절률이 광섬유 클래딩의 굴절률과 거의 일치하는 상태에서 일어나는 현상이다. 50 mA 이상의 인가 전류상태에서는 결합파장이 장파장으로 이동함을 알 수 있다. 그림 2 (b)는 인가 전류에 대한 결합모드별 파장 이동 정도를 보여주고 있다. 고차 모드일수록 동일 전류에 대한 결합파장의 이동 정도가 많이 일어난다.

본 논문에서 제안한 파장가변 장주기 광섬유 격자소자는 전류제어에 의해 결합파장이 가변되는 능동형 소자로서, 기존의 기계적으로 유도된 장주기 격자소자의 능동형 소자 기능구현에 어려움이 많았던

제약점을 개선할 수 있으므로 관련 분야에 많은 응용이 될 것으로 기대한다.

본 연구는 한국과학재단의 지역대학 우수과학자 지원사업의 연구지원(R05-2004-000-10219-0)으로 수행되었습니다.

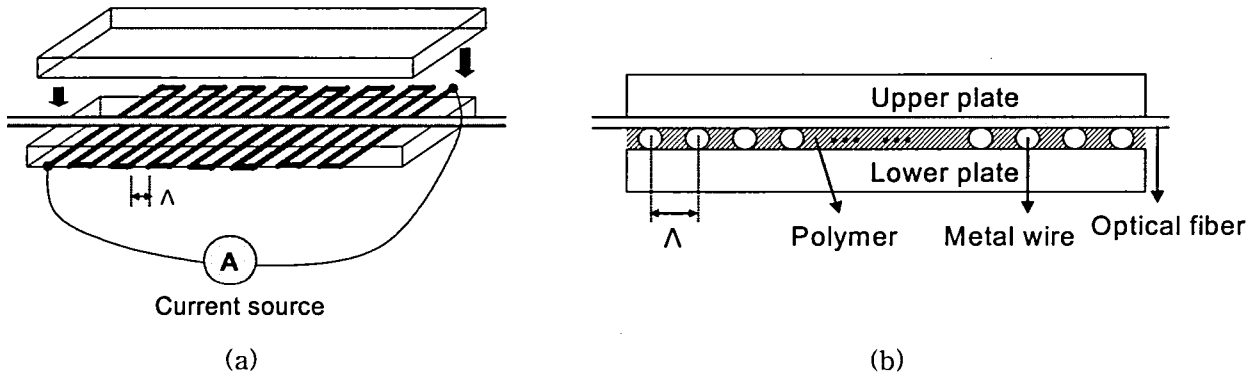


그림 1. 전류제어 파장가변 장주기 광섬유 격자소자의 개략도 (a) 와 단면도 (b)

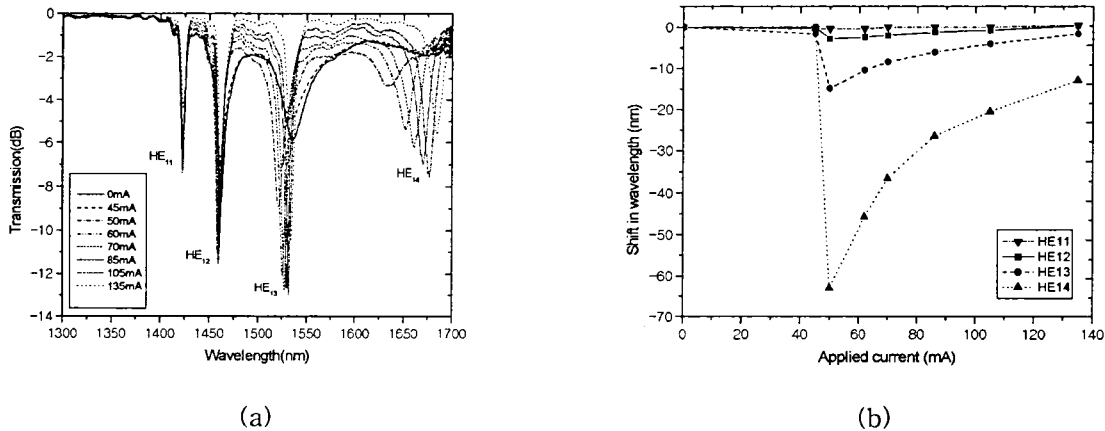


그림 2. 제안된 장주기 광섬유 격자소자의 파장 가변 투과 스펙트럼 (a) 과 인가전류에 대한 결함모드별 파장가변 정도 (b)

References

1. T. Erdogan, "Fiber grating spectra," J. lightwave Technol. **15**, 1277-1294 (1997).
2. B. H. Lee, Y. Liu, S. B. Lee, S. S. Choi, and J. N. Jang, "Displacement of the resonant peaks of a long-period fiber grating induced by a change of ambient refractive index," Opt. Lett., **22**, 1769-1771, (1997).
3. S. Savin, M. J. F. Digonnet, G. S. Kino, and H. J. Show, "Tunable mechanically induced long-period fiber gratings," Opt. Lett., **25**, 710-712 (2000).
4. H. Kwon, N. Lee, and J. Song, "Narrowband LPFG filter based on a pair of fiber deformers," CLEO 2001, Technical Digest, CTUAA5, Baltimore (2001).

