

수처리장의 세정식 집진장치 개발적용

고 명 환

한국수자원공사 팔당권관리단

제1장 서론

1.1 연구목적 및 배경

조류, 맛·냄새물질은 일반적으로 분말활성탄(powdered activated carbon, PAC)이나 입상활성탄(granular activated carbon, GAC)을 이용한 흡착공정으로 제거할 수 있으며, 계절적으로 발생하는 맛·냄새물질에 대응하는 목적으로는 분말활성탄이 가장 널리 사용되고 있다.

그러나 분말활성탄 처리는 분진발생으로 인한 관리상의 어려움, 흡습 또는 건조로 인한 호퍼 배출 장애, 누설로 인한 청결유지의 어려움, 불확실한 계량방식 등의 문제점을 갖고 있으며 특히 호퍼 투입과정에서 발생하는 분진에 의한 근무환경 저하는 그 대책이 시급한 실정이다.

활성탄의 호퍼투입에 따른 개선방안은 과거 수자원공사에서 「정수장 분말활성탄투입장치 개선사례 (1996.12, 수도운영처)」를 통하여 제안한 바 있다.

그러나 당시 제시되어 설치 운영되고 있는 컨테이너백 진공흡입장치의 경우에도 분진의 효과적인 방지책이 미흡한 등 문제점이 도출되고 있으며 이에 대한 대책은 아직까지 제시되지 못하고 있다.

이 연구에서는 분말활성탄 투입설비의 고질적인 문제점인 활성탄 투입과정의 분진발생을 해소하기 위한 여러 방안을 검토하고 정수장의 분체약품 투입에 따른 분진발생 방지 및 제거효율이 높은 새로운 형식을 개발하여 집진성향상에 따른 근무환경 개선 및 유지관리에 따른 불편해소와 비용절감을 기하고자 한다.

1.2 연구내용 및 범위

당초 이 연구는 각 정수장에 설치, 운영되고

있는 분말활성탄 투입설비의 운영현황과 정수장별로 이루어진 설비개선 사례 등을 분석하여 종합적인 개선방안을 도출하고자 추진한 것이다. 연구결과 도출된 성과로는 활성탄 함수율, 호퍼투입형식, 계량형식, 주입형식 개선안 등이 포함되어 있으나 분진발생의 주된 원인이 되고 있는 호퍼투입형식에 대하여 소개하고자 한다.

이 연구에서는 각 정수장에 적용되어 사용중인 호퍼투입설비의 형식별 장단점에 대하여 검토하였다. 또한 정수장뿐 아니라 산업계 전반에서 사용중인 집진장치의 형식별 특성에 대하여 검토하였다.

그 결과로 도출된 형식별 장점을 발췌하여 정수장의 분체약품투입 여건에 적합한 형식을 개발하고자 하였으며 신규설치 및 기존설비 개조의 용이성을 검증하고자 하고자 외부 및 덕소 정수장에 개발된 형식을 설치하였다.

즉, 외부정수장에는 분체약품투입설비를 신규 설치하였고 덕소정수장에는 기존의 컨테이너백 일괄투입식 설비 개조로 그 적용성을 검토하였다.

또한 현장설치가 완료된 이후에 분진발생 및 제거상태, 사용압력 및 유속 등의 효과분석을 실시하였다.

제2장 호퍼의 활성탄 투입형식

2.1 정수장 운영현황

분말활성탄 투입설비의 문제점개선을 위해 수계별로 총 23개소 정수장의 설비를 대상으로 자료를 수집하였다.

호퍼의 투입형식에 따른 포장형태로는 조사 대상의 57%인 13개소가 컨테이너백에 의한 일괄투입식을 적용하고 있고, 43%인 10개소에서 소형백(20kg)에 의한 수동투입방식으로 운영 중에 있으며 자동개포기에 의한 투입방식도 1개소에서 운영중이다. 진공흡입에 의한 이송방식은 조사대상의 26%인 6개소이다.

최근에는 진공흡입에 의한 이송방식이 컨테이너 백에 의한 일괄투입식으로 개선되는 추세이다.

2.2 호퍼투입 형식별 특성

분말활성탄을 호퍼에 어떤 형식으로 투입·저장하는가는 분진발생환경과 직접적인 영향이 있는 것으로 조사되었다. 호퍼 투입형식별 특징 및 분진의 발생특성에 대하여 소개한다.

가. 소형포대 수동개포식

과거 시설에서 적용되었던 형식으로 낱개의 포대(20kg/포)를 근무자가 직접 운반, 개봉하여 호퍼 투입구에 투입하는 구조이다.

투입이 불편하고 분진이 다량 발생하여 운영에 많은 어려움을 갖는 형식이다.

나. 소형포대 자동개포식

약품포대를 벨트 컨베이어에 올려놓으면 벨트 컨베이어에 의해 호퍼상부에 위치한 자동해대기에 의해 개봉되어 호퍼 내로 투입되는 방식이다. 근무자가 낱개의 포대를 벨트 컨베이어에 올려놓아야 하는 불편이 있으며 칼날 절단기에 의한 포대해체로 분진의 발생량이 극심하여 최근 더 이상의 적용실적은 없다.

다. 컨테이너 백 진공흡입식

분진 발생의 주원인이 분말활성탄의 호퍼투입에 있음에 주목한 것으로 대형용량의 컨테이너 백을 만들고 송풍기에 의한 진공흡입장치를 제작하여 분체약품을 흡입하여 호퍼에 저장하는 방식이다.

흡입에 따른 분진은 획기적으로 저감되었으나,

흡입호스 주변의 약품만 흡입되는 현상이 있어 근무자가 호스를 계속 움직여 주어야 하는 불편함이 있으며 필터가 막힐 경우 흡입능력이 저하되고 필터가 막히는 것을 예방하기 위한 공기 배출시 분진이 발생하기도 한다.

라. 컨테이너 백 일괄투입식

진공흡입식의 단점을 보완하기 위하여 발전한 형식으로 진공흡입에 따른 호퍼투입시간을 최소화하기 위하여 컨테이너 백을 호퍼상부에서 일괄 투입하는 것이다.

컨테이너 백을 천정크레인 또는 지게차로 호퍼상부에 올려 하단 묶음부를 해체하는 과정에서 근무자는 직접적으로 분진에 노출된다. 또한 투입과정에서 컨테이너 백을 간헐적으로 흔들 어주어야 하는 불편이 있으며 이때에도 분진이 발생된다.

마. 사일로(Silo) 저장 형식

분말활성탄 취급에 따른 분진발생을 근본적으로 개선하기 위해 밀폐형의 대형 사이로에 의한 자동투입시설을 설치하는 형식이다.

활성탄은 탱크로리로부터 밀폐상태로 공기가 송하여 사이로에 저장되며 건조공기공급기는 사이로에 저장된 분말활성탄의 성상변화를 방지하기 위하여 사이로 내의 습도 및 온도변화에 연동하여 자동운전된다.

시스템이 전부 밀폐되어 있어 분진의 비산이 없고 완전자동화가 가능하므로 운전, 유지관리가 용이하나 설치비가 고가이다.

분말활성탄 제작업체에서 탱크로리를 보유하지 않으면 공급이 불가능하므로 활성탄의 품질보다 탱크로리를 보유한 업체의 제품 선정이 불가피하나, 분체약품을 연중 지속적으로 투입해야 할 경우에는 고려할 만 하다.

3. 집진장치의 형식

집진장치는 집진원리에 따라 중력, 관성력, 원심력, 전기, 여과 및 세정 집진설비로 구분된다. 여기서 중력, 관성력, 원심력 집진장치는 입자 자체의 운동특성을 이용하는 집진장치로서

집진율이 낮아 저효율 집진장치라고 하며, 전기여과 및 세정 집진장치는 집진율이 높아 고효율 집진장치라고 한다.

Table 1. The types of the collecting equipment

종류		분진크기	제거원리	집진효율
저효율장치	중력식	50 μ m이상	중력침강	40~60%
	관성력	10 μ m이상	충돌식, 반전식	50~70%
	원심력	3~100 μ m	선회류(사이클론)	50~80%
고효율장치	전기식	0.01~20 μ m	정전기	90~99%
	여과식	0.1~20 μ m	여과재 포집	90~99%
	세정식	10 μ m이하	액적 포집	90~99%

3.1 중력식 집진장치

중력식 집진장치는 입자상 물질을 중력에 의해 침강시켜 입자를 분리포집하는 것으로 주로 50 μ m 이상인 조대입자의 집진에 적용된다.

집진효율이 낮아 단독으로 사용되기 보다는 주로 다른 고효율 집진장치의 전처리용으로 사용된다.

3.2 관성력식 집진장치

관성력식 집진장치는 분진 등을 방해판에 충돌시키거나 급격한 기류의 방향전환을 일으켜 분진입자에 작용하는 관성력을 이용하여 입자를 분리포집하며 주로 10 μ m 이상의 조대입자의 집진에 적용한다. 집진효율은 중력집진장치보다는 높지만 중력집진장치와 유사하게 주로 다른 고효율집진장치의 전처리용으로 사용된다.

입자를 분리하는 원리에 따라 충돌식과 반전식이 있다.

충돌식은 흐름방향에 방해판(Baffle) 등의 장애물을 설치하여 충돌에 의해 입자를 분리포집하는 형식이다.

반전식은 방해판 없이 방향전환을 일으켜 입자를 분리포집하는 형식이다.

3.3 원심력식 집진장치(Cyclone)

분진을 선회운동시켰을 때 입자에 작용하는 원심력을 이용하여 입자를 분리포집하는 것으로

처리가능한 입자는 3~100 μ m이다.

다른 저효율 집진장치와 같이 전처리장치로 사용되며 저효율 집진장치중 집진율이 우수하여 가장 많이 사용된다. 기체의 유입방식에 따라 접선유입식과 축류식으로 구분된다.

3.4 전기식 집진장치

전하를 띤 분진입자와 반대극성인 집진극의 정전기적인 인력에 의해 집진하는 원리로 집진율이 우수하여 많은 분야에서 사용되고 있다.

고효율 집진장치중 가장 높은 집진율(90~99%)를 나타내며 처리가능한 입자는 0.01~20 μ m이나 거의 하한의 한계가 없으나 초기설비비가 고가이다.

하전형식(충전방법)에 따라 1단식과 2단식으로 분류한다.

1단식은 입자에 하전을 주는 하전작용과 대전입자의 집진작용 등이 동일 전계에서 행하여지는 방식으로 보통 산업용에 적용한다.

2단식은 입자에 하전을 주는 하전작용과 대전입자의 집진작용 등이 다른 전계에서 행하여지는 방식으로 공기정화용 에어크리너에 적용한다.

전극에 부착한 분진을 제거하는 방법에 따라서는 건식과 습식으로 구분한다.

건식은 입자를 건조상태로 포집하여 기계적 충격에 의해 포집먼지를 집진전극으로부터 탈진하는 방식이며 습식은 집진 전극 주위에 물을 분사하여 수막을 형성, 포집된 먼지를 물과 같이 흘러서 제거하는 방식이다.

3.5 여과 집진장치

함진기체를 여과재에 통과시켜 입자를 관성충돌, 직접차단, 확산 등에 의해 분리포집하는 고효율 집진장치로 보통 백필터(bag filter)라고 한다.

처리가능한 입자는 0.1~20 μ m이나 1 μ m 이상의 미세입자 제거에 효과적이며 집진효율은 90%이상이다. 여과재의 교환에 따른 유지비가 고가이며 여과재 청소에 따른 분진노출의 우려가 있다.

여과포대(백필터)의 종류에 따라 원통형, 평판

형, 봉투형으로 구분하며 여과방식에 따라 내면 여과방식과 표면여과방식으로 구분한다. 현재 사용중인 대부분의 집진장치 형식이다.

3.6 세정식 집진장치 (Scrubber)

합진기체를 액적, 액막, 기포 등으로 세정하여 입자 상호간의 응집을 촉진시키거나 입자를 부착하여 제거하는 장치로 여과집진장치의 집진원리와 동일하나 충돌목표만 다르게 된다. 즉 여과집진장치의 충돌목표는 여과재의 섬유지만 세정집진장치의 경우 노즐을 통해 생성된 액적이 충돌목표가 된다.

처리가능한 입자는 0.1 μ m 이상의 미세입자로 집진효율 및 압력손실은 장치의 종류에 따라 다르게 된다.

전기, 여과집진장치보다 협소한 장소에 설치할 수 있고 다른 고효율집진장치에 비해 설비비가 저렴하다. 유수식, 가압수식, 회전식이 있다.

가. 유수식

유수식은 장치 내에 세정액을 채운 후 합진기체를 유입시키고 이때 생성된 세정액의 액적, 액막, 기포와 접촉시키는 방식이다

나. 가압수식

가압수식은 벤추리-제트사이클론스크러버와 충전탑, 분무탑 또는 살수탑으로 구분한다.

① 벤추리 스크러버는 합진기체를 벤추리관의 목에 빠르게 공급하여 목부 주변의 노즐로부터 세정액이 흡입 분사되게 함으로써 이때 생성된 액적과 입자가 충돌하여 포집하는 장치이다.

② 제트 스크러버는 분사장치(ejector)를 사용하여 세정액을 고압 분무시켜 발생하는 합진기체 중의 분진을 액적에 포집하는 장치이다.

③ 사이클론 스크러버는 합진기체를 원통형 탑의 측면을 따라 빠른속도로 회전시키면서 주입하고 이때 장치의 중심부 노즐에서 사방으로 세정액을 분무, 세정하여 집진하는 장치이다.

④ 충전탑은 원통형의 탑내에 여러 가지 충전재를 넣어 합진기체와 세정액을 접촉시켜 세정하는 장치이다. 충전재는 세정액과 분진의 접촉면적이 크고 수막형성이 좋으며 액가스 분포를 균일하게 하고 압력손실이 크지 않으며 내식성

이 큰 플라스틱과 같은 가벼운 물질로 한다.

⑤ 살수탑 (Spray tower)은 합진기체 내의 입자를 제거하는 가장 간단한 세정집진장치로 장치 내에 살수 노즐을 통하여 분무한 세정액과 배출가스를 접촉시켜 세정하는 장치이다.

다. 회전식

회전식은 송풍기 팬의 회전을 이용하여 공급수를 다량의 액적, 액막, 기포로 만들어 합진기체를 세정하는 방식이다.

제4장 집진장치 개발

4.1 기존 집진장치의 문제점

정수장의 활성탄, 소석회 등 각종 분체용 약품 투입에 따른 집진장치로서 여과식 집진장치인 백필터를 거의 적용하고 있으나

가. 백필터의 경우 사용초기에는 집진효율이 우수하나 사용시간에 따라 여과재 막힘에 따른 집진성능의 저하가 현저하고

나. 집진효율 유지를 위해서는 여과재에 부착한 분진층을 털어내 주어야 하는 과정이 필요하며

다. 여과재의 분진을 털어내는 탈진작업에 따른 2차적인 분진이 발생하고

라. 집진된 분진은 직접 제거하여야 하며

마. 송풍기 운전에 따른 전력비가 소요되는 등 문제점이 있어 왔다.

4.2 세정식 집진장치 형식개발

대다수 정수장에서 채택, 적용중인 여과식 집진장치의 문제점을 근본적으로 해소하기 위하여 세정식 집진장치를 개발하고자 하였으며 Fig.1과 같이 유수식, 가압수식, 충전탑식 및 살수탑의 장점을 모두 적용한 새로운 모델로 구현하였다.

Fig.1의 세정식 집진장치의 구조 및 동작계통을 설명하면 다음과 같다.

① 분체용 약품을 투입하기 전에 압력수배관에 설치되어 있는 전자밸브가 동작하면 벤추리 노즐에 압력수가 분사되며 호퍼주변의 분진이 흡기되기 시작한다. 이때 흡입관의 진공도는 세정

수압력 2.0~3.0kg/㎠일 때 60~80mAq이다.

- ㉓ 흡입된 분진은 벤추리 노즐에서 압력수에 1차 포집되며 (제트스크러버 가압수식:㉓)
- ㉔ 다공관을 지나면서 세정액과 분진의 향류접촉에 의해 2차 포집된다. (분무탑식:㉔)
- ㉕ 다공관에서 낙하된 세정액과 분진의 혼합액은 하부 배출구로 이송된다. 이때 분진배출구는 상부에 있으므로 반전원리에 의해 하부 수중에 충돌하여 3차 포집된다.(유수식:㉕)
- ㉖ 세정액과 분진의 혼합액은 중력낙하에 의해 살수관에 의해 4차 포집되며 (분무탑식:㉖),
- ㉗ 배출관 유출부 배관에 설치한 충전재에 의해 5차 포집이 완료된다.(충전탑식)

따라서 개발된 세정집진장치는 세정식의 여러 형식의 장점을 종합한 것으로 수차에 걸친 분진제거과정을 거쳐 효율을 높일 수 있게 된다.

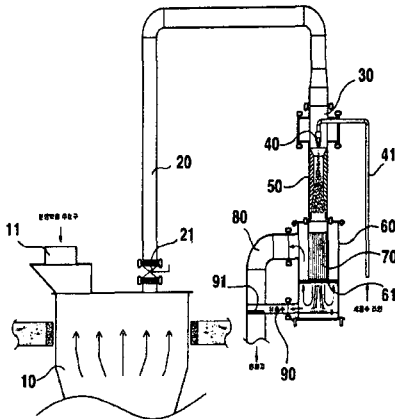


Fig.1 The structure of the scrubber

4.3 집진장치 설치 및 효율평가

수자원공사 외부 및 덕소정수장에 개발된 집진장치를 제작설치하였다. 외부정수장에는 신규 설치하였으며 덕소정수장의 경우에는 기존의 진공흡입식 투입설비를 개조하였다.

설치시험한 결과 세정수의 압력은 2.0kg/㎠일 때 적정풍속(집진장치 배출관의 풍속 2.10m/s)이 확보되는 것으로 판단되었다.

압력이 이 수치보다 높은 경우에는 풍속과대

로 호퍼내부의 분진까지 유출되는 것으로 확인되었다.

Table2. The result of wind velocity of water pressure

세정수 압력 (kg/cm ²)	벤추리 전단풍속 (m/s)	벤추리 후단풍속 (m/s)	비고
0.5	1.25	0.00	
1.0	2.29	0.94	
1.5	3.65	1.70	
2.0	4.63	2.10	호퍼내부 활성탄 유출 관찰
2.5	5.45	2.44	"
3.0	6.00	2.83	"
3.4	6.50	2.90	"

제5장 결 론

정수장에서 분말활성탄 투입설비 등 분체약품의 집진장치로 일반적으로 적용되고 있는 여과식 집진장치를 복합적 기능을 갖는 세정식으로 개발 적용한 결과 다음과 같은 효과를 확인하였다.

- 1) 세정수배관 밸브를 수동 또는 전동으로 개방하는 단순한 동작에 의해 벤추리관 유입부에 100mmAq의 진공압이 형성되어 호퍼내부의 분진을 흡입하므로 기동이 단순하다.
- 2) 고장이나 막힘 등의 개소가 없으므로 유지관리가 간편하다.
- 3) 함진기체의 혼합액은 혼화지에 배출되므로 제거된 분진의 제거가 불필요하다.
- 4) 혼화지, 침전지 등의 살수배관을 이용하므로 별도의 동력원이 불필요하다.
- 5) 기존의 백필터식에 비해 설치면적이 적고 고장의 우려가 없다.

또한 기존설비를 개량하는 경우, 호퍼의 집진배관을 개발된 집진장치에 연결하는 것으로 완료되므로 매우 용이하다고 할 수 있다.

※본 세정식 집진장치는 실용신안 등록 (제 0353978호) 되었으며 특허 등록(제10-2004-0025504호)되었다.

제5장 참고문헌

- 1) 한국수자원공사, 분말활성탄 투입설비 개선 연구, 1996
- 2) 강공언 외, 대기오염방지기술, 신평문화사 (2002)
- 3) 김종석 외, 최신 대기오염방지기술, 동화기술 (2002)