

# 렌지 후드 용 개선된 시로코 팬의 소음특성 변화

## Noise Characteristics of Improved Sirocco Fan for Range Hood

김철호\* · 최영석\*\*

Cheol-Ho Kim and Young-Seok Choi

Key Words : Range Hood(렌지 후드), Noise Reduction(소음 저감), sirocco Fan(시로코 팬)

### ABSTRACT

Recently, since structures have become extremely airtight with the development of high-rise apartments, mixed use residential and commercial buildings and offices, large capacity range hoods have become commonly implemented. However, the high noise level caused by this range hood system made of thin plate is the cause of increased complaints among users. In this study, the level of noise emitted from this type of range hood was measured by height at the user's location in the kitchen. It was confirmed that a great deal of noise was emitted in the downward direction of the hood. In order to minimize the noise emitted from this type of range hood, a new type of fan was manufactured. This was done by changing only the material and shape of the fan, since it was determined to be the primary source of noise emission. Then a comparison and evaluation were carried out regarding the noise characteristics between the new type of fan and the existing type of fan. As a result, it was confirmed that the noise from the new fan was reduced by more than 2 dB compared to the existing fan without noise interference at the discharge end.

### 1. 서론

최근 생활환경 개선 요구의 증대로 인하여 주방 환기 설비 중 후드 기능의 개선과 저소음화에 대한 요구가 점차 높아가고 있으며 이러한 요구에 대하여 렌지 후드에 사용되는 팬의 고품량, 저소음화의 필요성이 더욱 요구되어지고 있는 실정이다.

렌지 후드의 실질적인 저소음화를 위하여 렌지 후드에 들어가는 팬의 성능개선에 치중하여 연구가 이루어지고 있으며 전완호, 백승조, 김창준[1]은 시로코 팬의 공력 소음에 관하여 다루었으며, 또한 전완호, 류호선, 송성배, 손상범[2]은 후드 겸용 전자 렌지 시로코 팬의 유동 및 소음특성에 관하여도 연구를 하였다. 또한 주방 후드의 보급 공기에 대한 영향에 대하여 정현중, 한화택[3]은 여러 보급 공기에 대한 후드의 포집 성능에 관하여 기술하였으며 Richard T. Swierczyna and Paul A. Sobiski[4]는 적절한 주방 환기를 위하여 후드의 위치와 종류 그

리고 덕트의 직경과 경로의 결정에 대하여 기술하였다. 그리고 Tang-jen Liu and Mig-Shing Young[5]는 렌지 후드에서 걸러주는 오염물 제거에 관하여 기술하였다.

실제 렌지 후드의 운전 시 배출구 쪽으로 걸리는 압력 및 오염물의 부착에 의하여 정압이 상승하게 되고 풍량은 줄어들고 팬의 회전 속도는 올라가게 되며 이로 인하여 전체적인 소음이 증가하는 경향이 있다.

본 연구에서는 실제 운전 시 운전자의 위치에서 높이 별 소음 측정을 통하여 소음도를 분석하여 렌지 후드 아래쪽으로 소음이 많이 방사되는 것을 알 수 있었으며 이는 렌지 후드의 구조 상 아래쪽으로 소음을 차단할 수 있는 것이 오직 필터뿐이기 때문이다.

렌지 후드의 소음은 크게 팬의 회전에 의한 영향과 렌지 후드 판넬의 구조적 진동에 의한 영향으로 볼 수 있었으며 본 연구에서는 렌지 후드의 구조적인 영향을 배제하고 오직 팬 자체의 소음에 관하여 분석하였으며 이를 통하여 렌지 후드 아래 쪽으로 방사되는 소음을 차단할 수 있는 내부 구조의 변경안을 제시하였다.

\* 책임저자, 정회원, 한국생산기술연구원  
E-mail : cheolho@kitech.re.kr  
Tel : (041) 589-8315, Fax : (041) 589-8310

\*\* 한국생산기술연구원

### 2. 렌지 후드의 소음 특성

## 2.1 렌지 후드

본 연구에서 사용된 주방용 렌지 후드는 Fig. 1과 같다. 폭은 900mm, 높이는 420mm이며 안쪽에 시로코 팬이 장착이 되며 팬 구동 시 아래쪽에서 연기를 포집하여 위쪽으로 배출하는 구조로 되어 있다. 렌지 후드는 얇은 철판으로 제작되어 쉽게 구조적 진동이 발생하는 구조로 되어 있으며 구조 변경을 통한 제진[6]으로 소음 방사를 줄인 연구도 발표되었다.

Fig. 1(b)와 같이 렌지 후드의 아래쪽은 연기 포집 시 불순물을 걸러주는 필터가 장착되어 있으며 이는 얇은 철판과도 같은 형태로 되어 있어 기름과 같은 찌꺼기를 걸러주는 역할을 한다.

## 2.3 렌지 후드 전방 소음 측정

렌지 후드를 실제 경우와 같이 운전하기 위하여 Fig. 3와 같이 벽에 고정을 하였다. 이때 렌지 후드는 양 옆으로 서랍장에 고정이 되며 또한 뒤쪽은 벽면에 고정이 된다. 아래쪽은 가스 렌지와 같은 조리기가 위치하게 되며 이와의 거리는 약 750 mm 정도 이다. 배출구는 위쪽으로 위치한다. 배출구에 내압이 걸리지 않는다는 가정 하에 배출구를 개방하였으며 공기 배출에 의한 영향으로 소음이 상승하는 경향을 볼 수 있었으나 본 연구에서는 이러한 영향을 무시하였다.

소음 측정은 Fig. 4와 같이 렌지 후드의 50 mm 전방으로 250 mm 높이 간격으로 마이크로폰 6개를 설치하여 소음도를 측정하였다.

## 2.4 렌지 후드 전방 소음 특성

렌지 후드의 운전 상태는 약, 중, 강의 3가지 세기로 동작되며 이때 회전수는 각각 약 730, 1050, 1500 rpm으로 측정되었다.

본 연구에서는 이중 가장 소음이 심한 강 세기에서의 운전 시 발생하는 소음을 측정 분석하였으며 측정된 5000 Hz까지의 소음을 Fig. 5에 나타내었다. 아래쪽이 마이크로폰 1 지점이며 위쪽이 마이크로폰 6 지점이다. 측정 점 위치가 높아질수록 1600Hz 성분이 증가하는 것을 볼 수 있으며 이는 팬 토출구 쪽을 개방해 놓은 원인으로 토출구와 가까워질수록 영향을 많이 받기 때문이며 1500 Hz의 피크는 팬의 날개 통과 주파수로서 모든 지점에서 나타나고 있다.

Fig. 6은 Fig.5를 1/3 옥타브 밴드 주파수 형태로 나타낸 것이다. 그림의 범례에서 위쪽으로 첫 번째 항목이 마이크로폰 1 지점을 나타내고 있으며 아래쪽의 마지막 항목이 마이크로폰 6 지점을 나타내고

있다.

120Hz 주파수 밴드는 모터의 전기적 노이즈에 의한 영향이며 1.6 kHz 밴드에서 마이크로폰 6 지점의 소음이 가장 크나 그는 마이크로폰의 위치가 팬의 토출구에 가장 크게 영향을 받는 위치이기에 유체 유동에 의한 소음이므로 분석 대상에서 제외를 하였다.

측정된 소음도의 overall 값을 표 1에 나타내었으며 이중 마이크로폰 2 지점에서의 소음도가 가장 크게 나타났다. 이 지점은 렌지 후드와 가장 가까운 거리인 마이크로폰 3, 4 지점보다도 5 dB 이상 크게 나온 결과이다.

이것으로 렌지 후드의 소음은 토출구쪽 뿐이 아니라 아래쪽으로도 소음이 많이 전파 된다는 것을 나타내는 것으로서 렌지 후드 아래쪽의 소음 전파가 사용자에게 미치는 영향이 크다는 것을 의미하는 것이다.

## 3. 개선된 시로코 팬의 소음 특성

앞서 언급하였듯이 렌지 후드의 아래쪽으로 소음이 전파되는 것을 감안하여 기존 팬에서 재질과 토출구의 모양을 개선한 팬을 설계 제작하였다.

### 3.1 시로코 팬

본 연구에서 사용된 시로코 팬은 Fig. 6와 같으며 개선되기 전 팬의 토출구는 사각형으로 되어 있으나 개선된 팬의 경우는 원형으로 되어 있다. 팬의 토출구를 원형으로 제작함으로써 유체의 토출 시 소음을 저감하는 효과를 가져 왔으며 외부 덕트와의 연결에도 용이하게 조립이 될 수 있는 장점이 있다. 또한 재질을 기존 알루미늄 계통에서 라이론 계열로 함으로써 기존의 팬에 비하여 가벼워진 반면 진동에 취약한 성질을 가지고 있어 기존보다 약간 큰 진동을 발생하는 단점이 있으나 소음에 미치는 영향은 미비한 것으로 나타났다.

### 3.2 시로코 팬의 소음 시험

#### (1) 토출구 후방의 소음 특성

팬의 토출구의 영향을 받지 않기 위하여 Fig. 7과 같이 팬의 토출구에 소음기를 장착하여 실험을 수행하였으며 토출구 반대 편 180도를 15도로 나누어 13지점을 1m의 거리에서 소음도를 측정 분석하였으며 그 결과를 Fig. 8에 나타내었다. 그림에서 보듯이 기존 팬 보다 개선된 팬은 소음이 전 방향에서 평균 3dB 이상 저감된 것을 확인할 수 있다. 기존 팬의 경우 전 영역에 걸쳐 골고루 소음이 분

포하고 있는 것을 알 수 있으나 개선된 팬의 경우 특정 지점 0, 135, 180도 부근에서 소음이 2dB 정도 작게 나오는 것을 알 수 있다. 이는 현재 팬이 시제품으로 제작되었으며 또한 가벼운 재질로 제작된 영향으로 보이며 팬의 양산 시점에서는 전 방향으로 비슷한 소음도를 보일 것으로 판단된다.

## (2) 토출구 모양에 따른 소음도

기존 연구에서 팬 토출구의 모양에 따라 소음도가 차이가 나는 것으로 발표된 논문이 많이 있으며 본 연구에서도 어느 정도의 소음 감소가 있는지 확인해 보았다. 시험은 팬의 유체 토출 각도와 90도 1m 거리의 위치에서 소음도를 측정하였으며 이는 Fig. 8의 180도의 위치이다.

팬의 최고 rpm 운전 시 2 kHz까지의 소음을 Fig. 9에 나타내었으며 기존 팬과 개선된 팬과의 주파수별 소음도의 차이를 알아 보았다. 그림에서 보듯이 전체적으로 소음도가 낮아진 것을 알 수 있으며 특히 1 kHz 근방에서는 10 dB 이상 감소한 것을 알 수 있다. 또한 날개 통과 주파수에 해당하는 1.5 kHz 근처의 피크 성분도 개선된 팬에서 10 dB 이상 감소한 것을 알 수 있다.

## 4. 결론

렌지 후드의 팬 성능개선을 통한 토출구 후방의 소음 특성 변화를 알아보았다. 이는 렌지 후드가 동작 시 렌지 후드 아래쪽으로 소음 전파가 많이 된다는 것을 바탕으로 팬의 토출구 후방의 소음도에 관심을 두어 진행되었으며 팬의 재질과 토출구의 모양 개선을 통하여 2 dB 이상의 소음을 감소시키는 결과를 가져왔다.

또한 토출구 모양 변경에 따른 팬의 소음변화를 알아 보았으며 이를 통하여 10 dB 이상의 소음저감 효과를 가져온 왔다.

## 참 고 문 헌

- (1) 전완호, 백승조, 김창준, 2002, "시로코 팬의 공력 소음 발생에 관한 수치적 연구", 한국소음진동공학회지, 제12권 1호, pp.42-47
- (2) 전완호, 류호선, 송성배, 손상범, 2003, "후드점용 전자레인지 시로코팬의 유동 및 소음특성에 관한 연구", 유체기계저널, 제7권, 제1호, pp.17-23
- (3) 정현중, 한화택, 2000, "보급공기가 주방배기시스템의 성능에 미치는 영향", 공기조화 냉동공학회 동계 학술발표회 논문집, pp.170-174
- (4) Richard T. Swierczyna and Paul A. Sobiski, 2003, "The effect of makeup air on kitchen hoods",

ASHRAE Journal, Vol.45, No.6

(5) Tang-Jen Liu and Ming-Shing Young, 2002, "Eliminating contaminants with a piezoelectric transducer in the design of low-cost smart kitchen range hoods", IEEE SENSORS JOURNAL, Vol.2, No.4

(6) 김철호, 최영석, 2004, "주방 환기 시스템에서 렌지 후드의 소음 감소 방안", 한국소음진동공학회 춘계 학술대회 논문집, pp.848-851

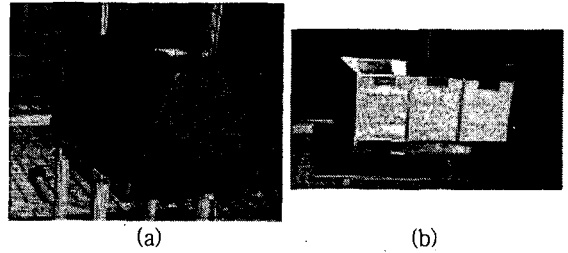


Fig. 1 Range hood

(a) range hood (side view), (b) bottom of range hood

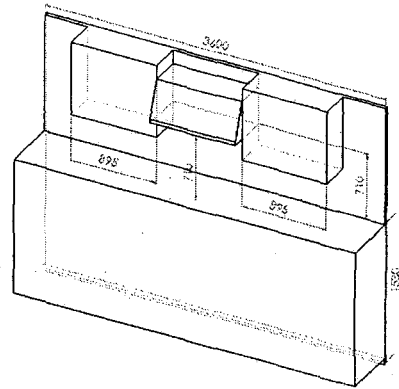


Fig. 2 Range hood mounting on the wall

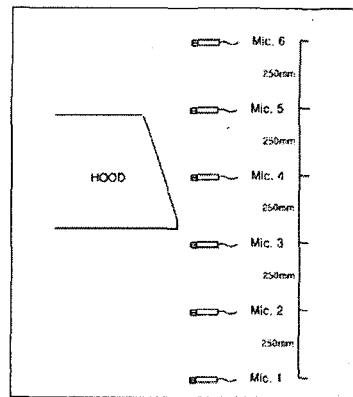


Fig. 3 Measured points

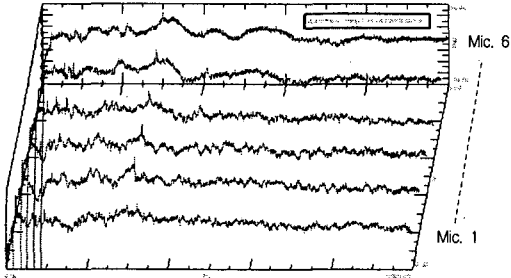


Fig. 4 Measured sound data until 5 kHz

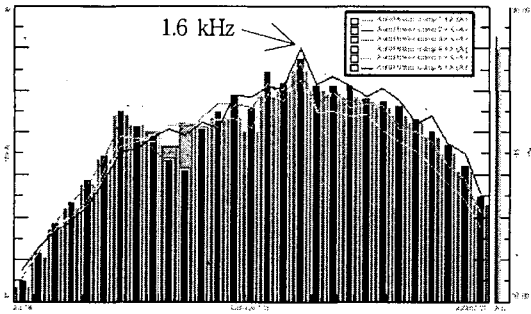
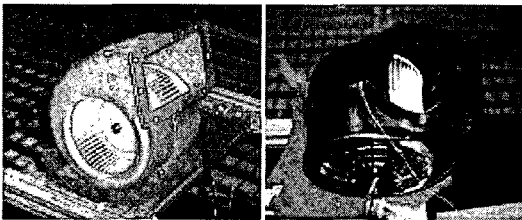


Fig. 5 Measured sound data by 1/3 octave band



(a) (b)

Fig. 6 Sirocco fan

(a) existing fan, (b) improved fan

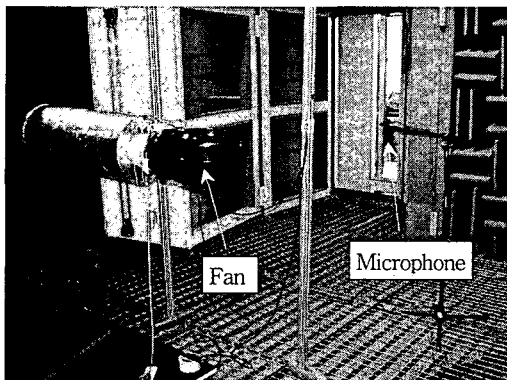


Fig. 7 Fan sound test

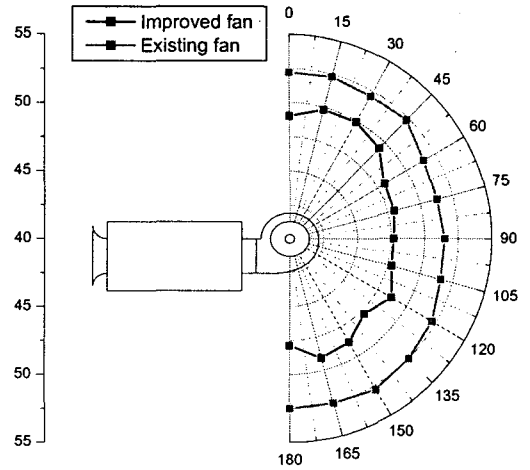


Fig. 8 Measured sound data (overall)

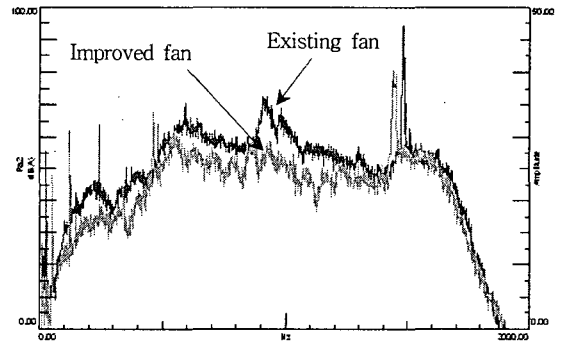


Fig. 9 Noise compare existing fan and improved fan

Table 1 Sound pressure level at each points

마이크로폰의 위치	소음도(overall) [dBA]
6	73.0
5	70.5
4	67.5
3	69.5
2	72.5
1	70.0