

트랙터용 크랭크 로터리 적응 시험

Field Test of Crank Type Rotary Tillage Implement

박우풍* 김상철* 정병학** 이운용*** 강진석**** 박익순*****
 정희원 정희원 정희원 정희원
 W. P. Park S. C. Kim B. H. Chong W. Y. Lee J. S. Kang I. S. Park

1. 서론

최근 경운 작업은 플라우 경운작업과 로터리 경운 작업을 모두 수행하지 않고, 작물의 생장과 수확량이 다소 감소하더라도 로터리 경운작업만으로 작물을 재배하는 경향이 늘어나고 있다.

PTO 회전력에 의하여 작업부를 구동하고 경운, 쇄토하는 로터리 경운 작업은 작업원리에 따라 회전날 절삭방식과 크랭크 기구를 이용한 절삭방식이 있으며 우리나라에 보급되어 있는 로터리는 경운날을 회전시키는 형식이 대부분이다. 회전날 절삭방식 경운 작업기(이하 관행 로터리)는 토양의 쇄토가 과도하게 되기 쉬우며, 플라우 경운에 비해 반전이 나빠 잡초가 다소 많고, 농작물 수확 후 잔유물이 많은 곳에서는 경운날에 잡초나 벧짚 등이 감기 기 때문에 소요동력이 크고 천경이 되기 쉬운 단점도 있다.

최근에는 친환경 토양관리를 위하여 경운작업 시 유기물을 토양 속에 넣어 재배하는 농가가 점차 증가하고 있는 추세이다. 또한 작물의 뿌리 생육을 좋게 하기 위하여 통기성과 배수성을 고려하여 심토 부근은 거칠게, 표토 부근은 파종이식을 원활하게 하기 위하여 쇄토가 잘 되도록 하는 토양관리가 필요하다. 이러한 현장의 요구에 따라 최근 크랭크 로터리의 보급이 증가하고 있는 추세이다.

따라서 본 시험에서는 최근 도입한 크랭크 로터리의 국내 적응성을 검토하기 위하여 논과 밭에서 로터리 경운 작업을 수행하고 관행 로터리와 작업 특성 등을 비교·검토하였다.

2. 재료 및 방법

가. 공시포장

크랭크 로터리와 관행 로터리와의 작업성능을 비교하기 위하여 2개 지역의 작물 수확을 마친 논과 밭 각 2개소에서 로터리 경운 작업을 수행하였다.

표 1 공시토양의 토양 조건

지 역	수 원	수 원	천 안	천 안
지 목	밭	마른 논	밭	마른 논
토 성	사양토	식양토	자갈이 섞인 식양토	식양토
SR-II, 2 cm^2 원추관입저항(kg) (5~30cm 측정치의 평균)	11.5	15.0	27.0	21.6
함수율(%)	21.57	31.67	22.57	28.43
토양밀도(g/cm^3)	1.5	1.4	1.6	1.4

* 농촌진흥청 농업공학연구소, ** 서울대학교 생물자원공학부, *** 한국농업전문학교
**** 한경대학교 생물자원기계학과, ***** 한국첼리

표 1은 크랭크 로터리의 성능 시험을 수행한 공시 토양의 토양조건을 나타내며, 논과 밭 모두 작물 수확이 완료되거나 휴경 1년 상태로 잡초 및 농작물의 잔유물이 분포되어 있는 토양이었다. 공시포장의 토양 강도는 SR-II의 2cm² 원추관입저항 측정기를 이용하여 지표면에서 30cm까지 5cm마다 관입저항을 측정하여 그 값을 평균하였으며, 100cc 토양 시료 채취 원통을 이용하여 10cm마다 시료를 채취하여 오븐에 건조하고 수분의 무게를 측정하여 토양의 함수율을 계산하고 그 평균값을 취하였다.

나. 공시 크랭크 로터리

성능 시험을 수행한 크랭크 로터리와 그 제원은 각각 그림 1과 표 2에 나타내었다. 로터리 경운 작업 시험은 55마력 트랙터의 후방에 공시 작업기를 장착하여 작업을 수행하였다.

표 2 성능시험 대상 크랭크 로터리의 제원

구 분	제 원
제조사	Celli S.p.A
모델명	Y175
형식	트랙터용 중앙구동식 크랭크 로터리
크기(길이×폭×높이)	1,026×1,850×1,027mm
경폭	1,750mm
적용마력	50~60마력
중량	720kg
경심	300mm
경운날의 수	8개
경운날의 설치간격	250mm

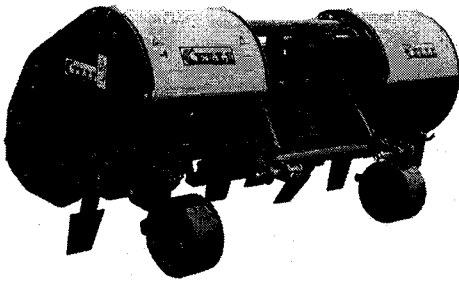


그림 1 크랭크 로터리

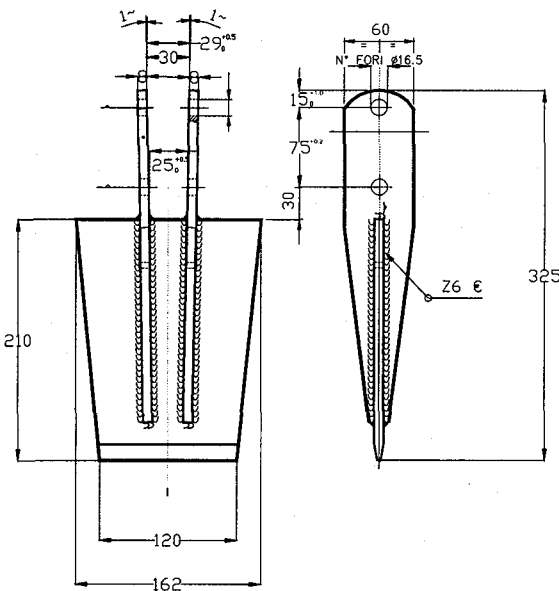


그림 2 크랭크 로터리의 경운날 형상

표 3 크랭크 로터리 경운날의 제원

구 분	제 원
절삭폭	170mm
날단면	양면 경사 썸기형
날배열	H형, 8개
평균 중량	3.5kg

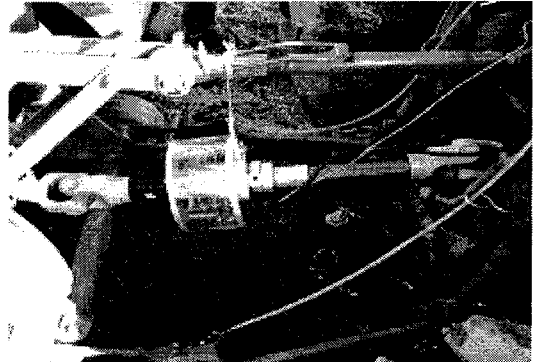
크랭크 로터리의 구동방식은 관행 로터리의 회전식 경운과 달리 삽날형 경운날이 중앙구동 크랭크 운동으로 마치 사람이 삽질하듯이 경운 작업을 수행하는 방식이다. 경운날은 중앙을 기준으로 H자형으로 180도 좌우대칭으로 배열되어 있다. 크랭크 로터리의 경운날의 형상과 주요 제원은 그림 2와 표 3과 같다.

다. 공시트랙터

성능 시험 대상 크랭크 로터리는 50~60마력급 트랙터 장착용 작업기이므로 본 성능 시험에서는 55마력 트랙터를 이용하여 작업 수행하였다. 경운 작업시 공시트랙터의 엔진 회전수는 정격회전수인 2600rpm, PTO 회전속도는 540rpm으로 설정하였으며, 작업 속도는 공시 트랙터에 크랭크 로터리를 부착하고 무부하 상태로 주행하였을 때 작업기 제조사가 권장하는 최적의 작업속도와 가장 가까운 변속 기어단을 선택하여 설정하였다.

라. 경운 토크 측정용 유니버설 조인트

크랭크 로터리의 작업부하를 측정하기 위하여 접촉식 회전 토크센서를 제작하였다. 유니버설 조인트 위에 단차를 가공하여 350Ω 토크측정용 스트레인 게이지를 부착하고 접촉면이 은(Ag)으로 된 슬립링의 고정부로 연결하여 탄소 은 혼합물 브러시를 통해 신호가 출력되도록 설계·제작하였다.



3. 결과 및 고찰

관행 로터리와 크랭크식 로터리의 작업성능 그림 3 경운 토크 측정용 유니버설 조인트을 비교하기 위하여 동일한 공시 포장을 반으로 나누어 농업공학연구소의 '로터리 시험방법'을 준용하였으며, 공시기의 심경 특성을 감안하여 반전 및 매몰성에 관한 시험을 추가하였다. 이때 반전성은 밭에서는 1.7×1.7(m) 넓이에 횃가루를 고르게 산포하고 경운한 후 지표에 존재하는 횃가루의 분포를 측정하였으며, 논에서는 경운 후 매몰되지 않은 벼 그루터기의 수를 세어 측정하여 그 수치를 백분율로 표시하였다. 로터리 경운 작업 시험 결과는 표 4와 같다.

표 4 로터리 경운 작업 시험 결과

작업속도	밭				논			
	2.4km/h		3.3km/h		2.4km/h		3.3km/h	
	C	R	C	R	C	R	C	R
경운폭(cm)	175	170	175	170	175	170	175	170
경심(cm)	25	8	24	8	23	7	22	6
경운토크(Nm)	40.3	18.2	42.5	19.7	48.6	36.7	49.2	39.2
경운비토크(Nm/cm ²)	0.009	0.013	0.009	0.014	0.012	0.030	0.012	0.032
소요동력(kW)	23	10.1	23	10.9	29	20.3	30	21.7
반전정도(%)	55	80	55	80	45	65	50	65
쇄토정도(%)	33	95	25	95	15	90	20	90
슬립(%)	-1	0	-2	-1	-4	0	-4	-1
작업능률(min/10a)	19	20	15	15	20	21	17	16

관행 로터리의 평균 경심은 8cm이었으나 포장 상태가 비교적 단단하지 않은 밭에서 작업한 경우 크랭크 로터리는 약 24~25cm의 경심을 유지할 수 있었으며 경운토크는 회전형 로터리보다 1.3~2.2배 크게 나타났다. 그러나 크랭크 로터리는 관행 로터리에 비해 경심이 크기 때문에 경운비토크는 상대적으로 작아 관행 로터리 경운비토크의 37.5~69.3%의 수준이었다. 크랭크 로터리의 경우 밭과 논에서의 경운 토크의 크기 변화가 10Nm 미만으로 작업 조건이 변화하여도 경운 토크의 크기의 변화는 거의 없는 반면 회전형 로터리의 경우는 토양 강도가 큰 토양과 작은 토양간의 경운 토크의 크기 변화가 심하였다.

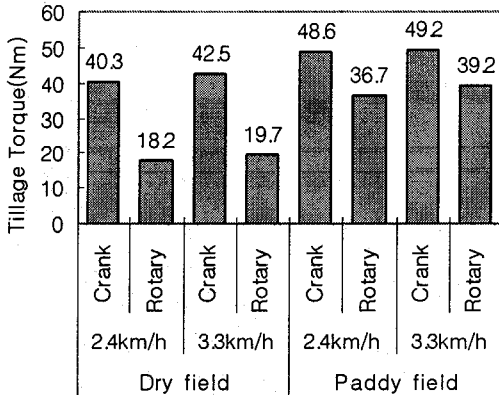


그림 4 크랭크 로터리와 관행 로터리의 경운토크

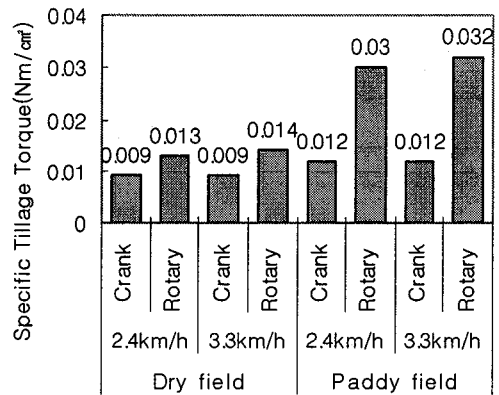


그림 5 크랭크 로터리와 관행 로터리의 경운비토크

크랭크 로터리 경운 작업에서 토양 표면의 반전능력은 45~55% 이었으나, 관행 로터리의 반전능력은 65~80%이었다. 또한 2cm이하의 토립비율 즉 쇄토율의 경우 크랭크 로터리 경운은 15~33% 수준이었으나 관행 로터리는 90~95%로, 쇄토 능력은 관행 로터리의 경우가 탁월한 효과가 있음을 알 수 있다.

설계 변수인 경폭과 작업 속도의 함수인 작업능률은 두 작업 모두 같은 수준으로 설정하였기 때문에 같은 수준이었다.

결론적으로 크랭크 로터리는 포장 잔유물이 다소 많이 분포된 곳에서도 작업 성능이 우수하였으나 반전성과 쇄토율은 낮았으며 경운비토크는 작은 수준이었다.

4. 결론 및 요약

최근 보급되기 시작한 크랭크 로터리의 국내 적응성을 검토하기 위하여 관행 로터리와 같은 작업 조건에서 작업 성능 시험을 수행하고, 그 결과를 비교하였다.

크랭크 로터리는 논과 밭에서 관행 로터리와 비교하여 약 3배 정도인 24cm 내외의 경심으로 경운 작업이 이루어졌으며, 경운비토크는 0.009~0.012 Nm/cm^2 으로 관행 로터리 0.012~0.014 Nm/cm^2 에 비하여 작은 수준이었다. 그러나 경운 작업 후 지표면 5cm 내외의 쇄토율은 15~33%로 관행 로터리의 90% 이상과 비교하여 현저하게 낮은 수준이었으며, 토

양 표면의 반전능력 또한 45~55%로 관행 로터리의 65~80%보다 낮았다. 크랭크 로터리의 경심은 깊은 반면 관행 로터리는 표토의 교반에 의한 반전효과가 포함된 것으로 판단된다.

크랭크 로터리는 잡초 및 작물 수확 후 잔유물이 많은 곳에서도 작업 능력이 떨어지지 않았다. 또한 관행 로터리에 비해 경심이 깊기 때문에 관행 로터리를 이용한 1·2차 경운을 대체할 수 있을 것으로 판단된다. 이를 위해서는 쇄토 및 정지 기능을 향상시킬 필요가 있으며, 크랭크 로터리의 후방에 답압로울러 등을 부착하는 방법을 이용할 수 있을 것으로 판단된다. 또한 반전 능력을 향상시키기 위한 토괴전도 메카니즘을 보완하기 위한 연구도 금 후 더 필요한 것으로 판단된다.

5. 참고문헌

1. 로터리 시험방법, 2001, 농업진흥청 농업공학연구소
2. 정창주, 김경옥, 1997, 농업기계학원론, 서울대학교 출판부
3. 한국첼리주식회사, 2004, 첼리 크랭크 로타베이터 매뉴얼