

복합 4절 링크를 이용한 배추정식기 식부장치 개발

Development of Transplanting Device using Complex Four Bar Linkage for Chinese Cabbage Transplanter

박석호*	김진영*	곽태용*	최덕규*	김충길*	조성찬**
정회원	정회원	비회원	정회원	정회원	정회원
S. H. Park	J. Y. Kim	T. Y. Kwak	C. D. Choi	C. K. Kim	S. C. Cho

1. 서론

유럽에서 사용하고 있는 채소정식기의 식부기구는 인력으로 모를 공급하면서 여러 줄을 한번에 심을 수 있도록 고안된 디스크방식의 식부기구가 주로 이용되고 있다. 이러한 디스크방식의 식부기구는 구절기로 골을 낸 다음 회전하는 디스크 사이에 삽입된 모를 골 안에 이식하는 식부장치이기 때문에 우리나라와 같이 비닐멀칭을 많이 하는 재배양식에는 적용하기 어렵다(Park 등, 2004).

우리나라와 재배양식이 비슷한 일본에서는 비닐피복상태에서도 양배추, 배추, 양상추 등을 정식할 수 있는 여러 가지방식의 채소정식기가 보급되고 있다.(NAMBU, 1993). 그러나 일본의 채소정식기에 채택되어 있는 식부기구 등의 핵심장치들은 모두 특허로 보호되어 있기 때문에 기술도입이 용이치 않으며 이 기술을 수입할 경우 기술도입료를 지불해야 한다. 일본의 기계를 도입하면서 지불한 기술도입료는 기계가격에 부가되므로 결국 농가경쟁력을 떨어뜨리는 요인으로 작용하게 될 것이다.

본 연구에서는 4절 링크를 조합한 복합기구를 이용하여 이상적인 식부궤적을 구명하고, 식부장치를 구성하는 각각의 부품을 설계하여 동역학해석프로그램을 이용하여 주행속도별로 식부궤적을 분석하였다.

2. 재료 및 방법

가. 식부궤적 형성원리

식부호퍼는 배추정식기(본체)가 주행하는 동안에 모를 땅속에 꽂아 놓고 빨리 땅속에서 빠져나와야 식부호퍼가 땅속에서 끌리지 않게 된다. 그러나 식부호퍼가 너무 빨리 움직이게 되면 모의 식부자세가 흐트러질 수 있기 때문에 모의 식부자세를 흐트리지 않을 만큼의 속도로 동작하여야 한다. 따라서 식부호퍼는 배추정식기가 주행한 거리만큼 보상해주는 식부궤적이 필요하게 된다. 식부궤적은 원형(Kim 등, 2004), 타원형(Park 등, 2004) 및 편심기어 등을 이용해 타원형의 식부궤적을 변형시킨 커플러곡선(Park 등, 2000)의 궤적이 주로 이용되고 있다.

본 연구에서는 타원형의 식부궤적을 그릴 수 있도록 그림 1과 같은 4절 링크를 이용하였다. 링크 1과 링크 2는 서로 반대방향으로 회전한다. 링크 1은 기준점 O를 기준으로 시계방향으로 원형의 궤적을 그리게 된다. 링크 1의 끝단을 기준으로 반시계방향으로 회전하는 링

크 2는 점 a, b, c, d를 지나는 타원형의 식부궤적을 그리게 된다. 타원의 장경은 링크 1, 2 길이를 합한 2배가 되고, 타원의 단경은 링크 1, 2 길이 차의 2배가 된다. 타원의 장경은 모의 초장과 식부깊이를 고려하여 길이를 결정하며, 타원의 단경은 배추정식기의 주행속도, 주간거리를 고려하여 적절하게 설계해야 된다. 표 1은 그림 2에서 나타낸 링크길이를 나타낸 것이다. 링크 1과 링크 2의 길이는 각각 70 mm, 95 mm로 설계하여 타원형의 장경이 330 mm, 단경이 50 mm가 되도록 설계하였다.

Table 1. Dimension of transplanting device

Linkage 1	Linkage 2	Linkage 3	Linkage 5	Linkage A-B	Linkage B-C
70	95	100	253	40	40

링크 1이 시계방향으로 ω_1 의 속도로, 링크 2가 반시계방향으로 ω_2 속도로 회전할 때 식부호퍼에 해당하는 점 P의 변위 S, 속도 V 및 가속도 A는 식 (1)~(3)과 같이 나타낼 수 있다. 식에서 $w_1 = \frac{2\pi n_1}{60}$, $w_2 = \frac{2\pi n_2}{60}$ 이며, n_1 과 n_2 는 분당회전수(rpm)이다.

$$S_x = a \cos w_1 t - b \cos w_2 t, \quad S_y = a \sin w_1 t + b \sin w_2 t \quad (1)$$

$$V_x = \frac{dS}{dt} = -aw_1 \sin w_1 t + bw_2 \sin w_2 t, \quad V_y = \frac{dS}{dt} = aw_1 \cos w_1 t + bw_2 \cos w_2 t \quad (2)$$

$$A_x = \frac{dV}{dt} = -aw_1^2 \cos w_1 t + bw_2^2 \cos w_2 t, \quad A_y = \frac{dV}{dt} = -aw_1^2 \sin w_1 t - bw_2^2 \sin w_2 t \quad (3)$$

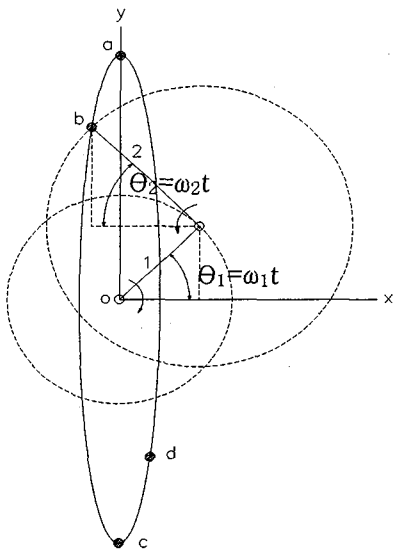


Fig. 1 Principle of making locus of transplanting device

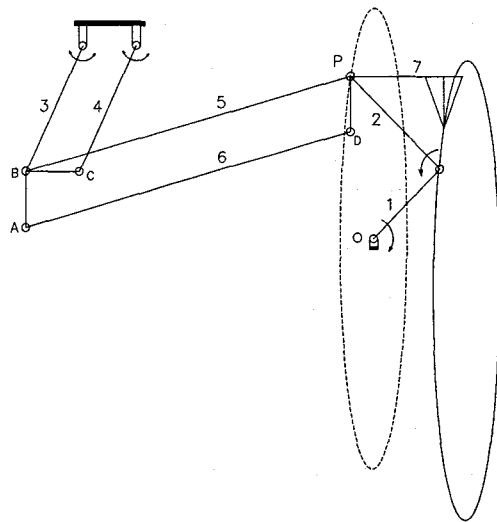


Fig. 2 Principle of planting hopper posturing

나. 식부호퍼 자세고정 원리

식부호퍼는 상사점에서 모를 공급하기 쉽도록 하고, 수직으로 모를 심도록 하기 위하여 지면과 수직인 상태를 유지하도록 설계해야 한다. 그림 2와 같이 서로 반대방향으로 회전하여 타원형의 궤적을 형성하는 링크 1, 2에 링크 3, 4, 5, 6을 조합시켰다. 링크 3, 4와 링크 5, 6은 서로 평행하게 움직이게 됨으로써 점 A, B와 점 D, P는 항상 지면과 수직인 상태를 유지하게 된다. 식부호퍼를 지면과 수직인 상태로 유지시키기 위하여 점 D, P에 링크 7을 연결시켰다. 따라서 링크 1을 시계방향으로 구동시키면 타원형의 식부궤적을 그리며 식부호퍼는 지면과 수직인 상태를 유지한다.

다. 식부장치 시뮬레이션

식부장치의 시뮬레이션은 3차원 설계프로그램(IDEAS Ver. 10)을 이용하여 식부장치를 설계하고 동역학해석프로그램(RecurDyn Ver. 5.25)을 이용하여 정식기의 주행속도별로 식부궤적을 분석하였다.

3. 결과 및 고찰

가. 식부장치 설계

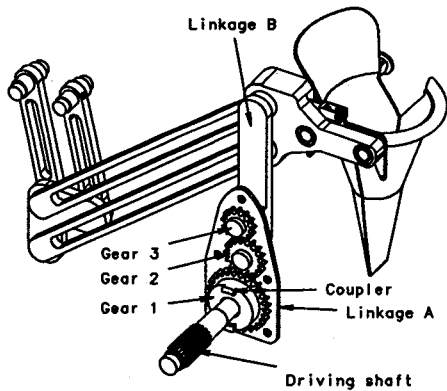
그림 3은 4절 링크를 조합한 복합 4절 링크방식의 식부장치를 나타낸 것이다. 타원형의 궤적을 형성시킬 수 있도록 길이가 다른 링크 A, B를 서로 반대방향 회전시킬 수 있도록 기어 1, 2, 3을 그림 3과 같이 링크 A에 삽입하였다. 링크 A에 고정된 구동축을 시계방향으로 회전시키면 본체에 커플러 조합으로 고정된 기어 1 주위를 따라 아이들 기어 2가 시계방향으로 회전하고, 기어 3이 반시계방향으로 회전한다. 기어 1, 2를 거쳐 2배로 증속된 동력이 기어 3으로 전달되면서 링크 B는 링크 A와 반대방향으로 회전하게 된다. 만약 기어비가 1 : 1로 회전한다면 링크 B는 반대방향으로 회전하지 않게 된다.

식부호퍼 개폐를 위하여 링크 B의 끝단에서 회전동력을 취출하였다. 그림 3의 (b)에 나타낸바와 같이 시계방향으로 회전하는 구동캠과 좌우로 왕복 운동하는 종동캠을 설치하여 캠 작동에 의해 식부호퍼가 열리고, 스프링작용에 의해 식부호퍼가 닫히게 된다.

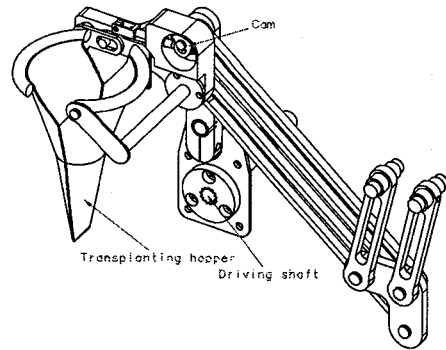
표 1은 그림 2에서 나타낸 링크길이를 나타낸 것이다. 링크 1과 링크 2의 길이는 각각 70 mm, 95 mm로 설계하여 타원형의 장경이 330 mm, 단경이 50 mm가 되도록 설계하였다.

Table 1. Dimension of transplanting device

Linkage 1	Linkage 2	Linkage 3	Linkage 5	Linkage A-B	Linkage B-C
70	95	100	253	40	40



(a) Principle of making locus of transplanting device



(b) Opening and shutting principle of transplanting hopper

Fig. 3 Transplanting device using complex four bar linkage for Chinese cabbage transplanter

나. 식부궤적

그림 4는 식부장치를 60 rpm으로 구동시키고 배추정식기의 주행속도를 증가시켰을 때의 식부궤적을 나타낸 것이다. 그림 4에서 그리드간격은 100×100 mm 이다. 배추정식기가 정지(0.0m/sec)하고 있을 때는 장경이 330 mm, 단경이 50 mm인 타원형의 식부궤적을 형성하였다.

배추정식기의 주행속도가 0.2 m/sec일 때는 그림 4의 (b)와 같이 식부장치의 구동속도가 주행속도에 비해 너무 빨리 돌게 됨으로써 토양을 뒤로 밀어내는 작용을 하는 것으로 나타났다. 주행속도가 0.3 m/sec일 때는 그림 4의 (c)와 같이 식부장치의 구동속도와 배추정식기의 주행속도가 딱 맞아 이상적인 식부궤적을 형성하는 것으로 나타났다. 주행속도가 0.4 m/sec일 때는 식부장치의 구동속도가 배추정식기가 주행속도에 비해 느리게 회전하기 때문에 식부호퍼가 토양속에서 끌리는 것으로 분석되었다. 따라서 배추정식기에 식부장치를 적용하기 위해서는 식부장치를 60 rpm으로 구동시키고, 배추정식기의 작업속도를 0.3 m/sec로 설계하여야 할 것으로 나타났다. 그림 4에서 주간거리는 배추정식기의 주행속도가 0.2, 0.3, 0.4 m/sec일 때 각각 20, 30, 40 cm로 나타났다.

4. 요약 및 결론

본 연구에서는 4절 링크를 조합한 복합기구를 이용하여 이상적인 식부궤적을 구명하고, 식부장치를 구성하는 각각의 부품을 설계하여 동역학해석프로그램을 이용하여 주행속도별로 식부궤적을 분석하였다. 연구결과를 요약하면 다음과 같다.

(1) 배추정식기에 적용하기 위하여 타원형의 식부궤적을 형성하는 복합 4절 링크방식의 식부장치를 개발하였다.

(2) 배추정식기에 복합 4절 링크방식의 식부장치를 적용하기 위해서는 식부장치는 60 rpm으로 구동시키고, 배추정식기의 작업속도를 0.3 m/sec로 설계하여야 할 것으로 나타났다.

5. 참고문헌

1. Kim, J.Y., S.H. Park, S.C. Cho, D.K. Choi, C.K. Kim and T.Y. Kwak. 2004. Motion Analysis for Wheel Type of Transplanting Device. Proceedings of the KSAM 2004 Summer Conference, 9(2):145-149.(In Korean)
2. NAMBU Tetsuo and Keiji MIYAMOTO. 1993. Studies of Automatic Transplanter Using Chain Pot(Part 4) - Drop Chute Type Transplanting Mechanism and Soil Flow by Furrow Opener-. Journal of the JSAM 55(4) : 129~135. (In Japanese)
3. Park H. J., Y. J. Park and K. U. Kim. 2000. Development of A cam Type High-speed Transplanting Mechanism. J. of the KSAM 25(6) : 445-456(In Korean)
4. Park, S.H., S.C. Cho, J.Y. Kim, D.K. Choi, C.K. Kim and T.Y. Kwak. 2004. Motion Analysis of for 4bar Link and Slide Type of Transplanting Device. Proceedings of the KSAM 2004 Summer Conference, 9(2):160-164. (In Korean)
5. Park, S.H., S.C. Cho, J.Y. Kim, D.K. Choi, C.K. Kim and T.Y. Kwak. 2004. Motion Analysis for 4bar Link Type of Transplanting Device. Proceedings of the KSAM 2004 Summer Conference, 9(2):155-159.(In Korean)
6. Park, S.H., S.C. Cho, J.Y. Kim, D.K. Choi, C.K. Kim and T.Y. Kwak. 2004. Motion Analysis for 3bar Link Type of Transplanting Device. Proceedings of the KSAM 2004 Summer Conference, 9(2):150-154.(In Korean)

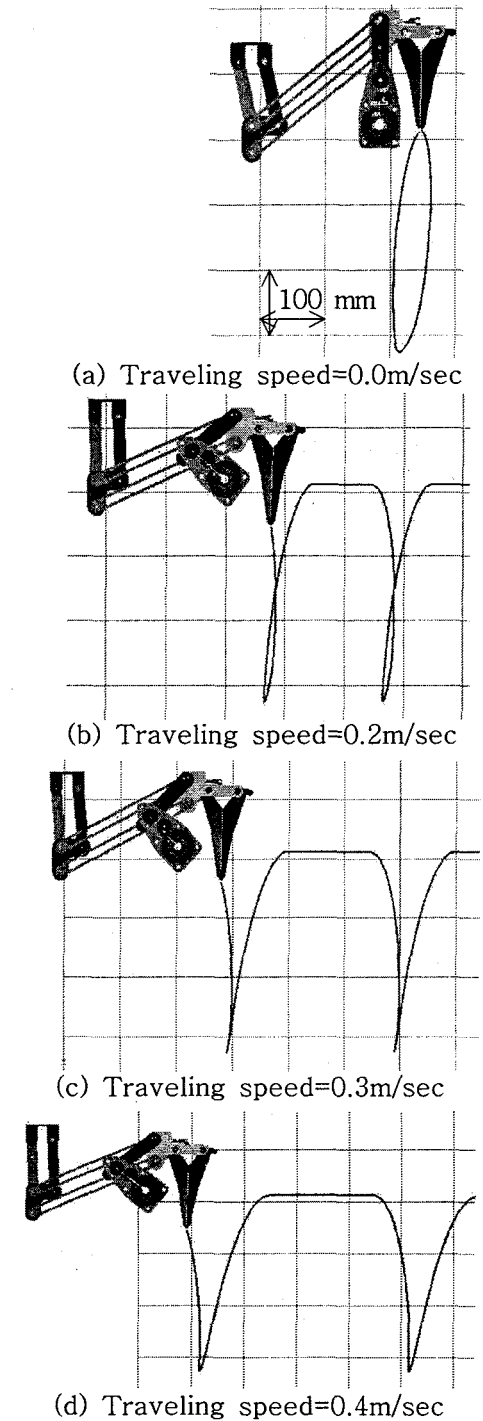


Fig. 4 Locus of transplanting device