

재생증발식 냉각기의 구조에 따른 최적설계 비교

최 봉 수, 홍 희 기*, 이 대 영**

경희대학교 대학원, *경희대학교 기계산업시스템공학부, **한국과학기술연구원

Comparison of Optimum Design due to the Structure of the Regenerative Evaporative Cooler

Bong Su Choi, Hiki Hong*, Dae-Young Lee**†

ABSTRACT: In dehumidification evaporation cooling system, the regenerative evaporative cooler(REC) makes an important role to reduce the sensible cooling load in the system through evaporative cooling. By this reason, many studies about increasing the cooling capacity of the REC were undertaken. In this paper, we analyzed the cooling characteristics of the REC due to the structures of the REC and determined the best structure for the REC's effectiveness and cooling capacity. From the study, we could obtain some important results: at first, corrugated type has the benefit to expand the channel width of the REC. But because the type has some weak points about the size and weight, there is almost no benefit to improve the performance of the REC. Through these reasons, we decided that finned type is the best structure to improve the performance of the REC.

Key words: Dehumidification Evaporation Cooling System(제습증발 냉각시스템), Regenerative Evaporative Cooler(재생증발식 냉각기), Cross-flow type(직교류형), Counter-flow type(대향류형), corrugated type(물결형), flat type(평판형), finned type(핀 부착형)

기 호 설 명

A_c : 냉각기 전열면적 [m^2]	H_{HX} : 냉각기 높이 [m]
c : 정압 비열 [$kJ/kg \cdot K^{-1}$]	i_{fg} : 상변화 엔탈피 [kJ/kg]
Da : Darcy 수	k : 유체 전도 열전달계수 [$Wm^{-1}K^{-1}$]
dp : 압력강하 [Pa]	k_s : 고체 전도 열전달계수 [$Wm^{-1}K^{-1}$]
f : Darcy friction factor	L_{HX} : 냉각기 길이 [m]
h : 대류 열전달계수 [$Wm^{-1}K^{-1}$]	\dot{m} : 질량 유량 [kg/s]
H_i : 실제 채널 높이 [m]	NTU : 전달 단위수
H_s : 건채널과 습채널 높이의 합 [mm]	Nu : Nusselt number
	P : 물결 주기 [mm]
	R_{mc} : 추기 비율
	R_{te} : 벽체 열용량에 대한 항 [s^{-1}]
	T : 온도 [$^{\circ}C$]
	T_{dew} : 이슬점 온도 [$^{\circ}C$]
	t : 두께 [mm]

† Corresponding author

Tel.: +82-2-958-5674; fax: +82-2-958-5689

E-mail address: ldy@kist.re.kr

- V : 유체의 속도 [ms⁻¹]
 W_{HX} : 냉각기 폭 [m]

그리스 문자

- α : Nu 및 f 식에서의 상수항
 β : Nu 및 f 식에서의 지수항
 δ : 두께 [mm]
 ϵ : 유용도
 E : 다공도
 ψ : 압력 손실에 관한 무차원수
 ω : 절대 습도 [kg/kg dry air]
 ρ : 밀도 [kg/m³]
 θ : 나뉠벽 사이 각도
 Ψ : 절대 습도에 대한 무차원계수
 Υ : 미소구간 냉각기 나뉠벽 질량 [kg]
 Σ : 다공성 물질의 투과율(permeability)
 κ : 유체와 고체의 열전달율의 비
 τ : 시간 [s]

상첨자

- * : 무차원계수

하첨자

- a : 공기
 c : 습채널
 h : 건채널
 wa : 나뉠벽
 i : 입구측
 o : 출구측
 l : 층류
 t : 난류
 eff : 유효값
 f : 핀

1. 서론

일반적인 제습증발 냉각시스템은 공기를 작동 유체로 하여 공기의 습도를 낮춰주는 제습기와 공기의 온도를 낮춰주는 재생증발식 냉각기로 구성되어 있다. 이러한 구성을 바탕으로 제습증발 냉각시스템은 실내에 냉기를 직접공급하며 잠열

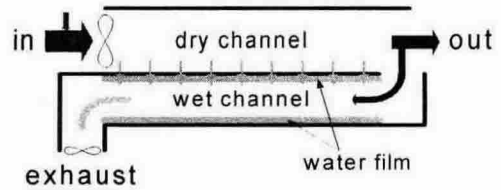


Fig. 1 Schematic diagram of the REC.

부하를 제어할 수 있다는 장점이 있다.⁽¹⁾ Fig. 1은 재생증발식 냉각기(Regenerative Evaporative Cooler, REC)의 개략도를 나타낸 것으로 냉각된 공기의 일부를 추기하여 증발냉각에 이용하는 구조이다. 이에 따라 Fig. 2에 나타낸 것과 같이 일반적인 증발냉각기의 경우 유입공기의 습구온도가 냉각 한계인데 반해 재생증발식 냉각기는 이론적으로 유입공기의 이슬점온도까지 공기를 냉각할 수 있게 된다.

최근 에너지 문제가 대두되면서 여름철 냉방부하를 절감할 수 있는 제습증발 냉각시스템이 주목받기 시작하면서 제습증발 냉각시스템의 성능을 결정하는 구성기기 중 하나인 재생증발 냉각기의 고성능화에 많은 관심이 집중되고 있다. 재생증발식 냉각기 설계시 중요한 설계인자로는 추기비율(R_{mc}) 이외에도 전열면 형상, 냉각기 구조와 같은 재생증발식 냉각기의 전달단위수(NTU)에 영향을 미치는 설계요소가 있으며, 현재 NTU는 높이면서 제작 및 추기는 쉬운 냉각기 구조에 대한 연구가 활발히 진행되고 있다.^(2,3)

이에 따라 본 연구에서는 동일한 조건하에서 구조에 따른 재생증발식 냉각기의 성능을 해석하고 최적설계방안을 고찰하였다. 수치해석법으로

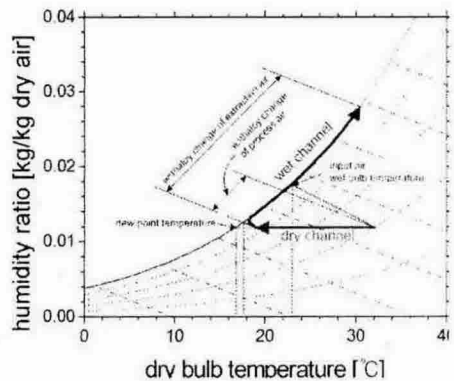


Fig. 2 REC temperature and humidity ratio change on the psychrometric chart.

는 Runge-Kutta법을 이용하였으며 직교류형 재생증발식 냉각기와 핀부착 대향류형 재생증발식 냉각기를 고려하여 해석 및 비교하였다.

2. 해석 모델

2.1. 구조 및 이론

본 연구에서는 재생증발식 냉각기의 구조에 따른 최적설계 방안을 모색하기 위해 1) 평판형 (flat type), 2) 물결형 (corrugated type), 3) 핀 부착형 (finned type)의 3가지 구조에 대해 해석을 수행하였다. 이중 평판형과 물결형의 경우 최적설계시 채널폭이 3~8 mm 이내로 작기 때문에⁽⁴⁾ 구조상 대향류형으로 만들기가 어렵다. 따라서 평판형과 물결형 재생증발식 냉각기의 경우 건채널 출구 전면적의 일부를 습채널로 향하게 하여 추기하며⁽⁴⁾ 냉각기의 유동방향 또한 직교류형이 된다. 하지만 핀 부착형의 경우 핀 부착을 통해 채널폭을 20 mm 정도로 크게 제작할 수 있어 배인을 통한 대향류형 냉각기의 제작이 가능하게 된다.⁽¹⁾

2.2. 채널형상

평판형 채널의 경우 채널 내 열전달 및 유동 특성이 이미 상당부분 정립이 되어 있는데 반해, 물결형 채널은 아직도 많은 연구가 진행중이며 해석 결과에 대해서도 제약 조건이 많다. 이에 본 연구에서는 물결형 재생증발식 냉각기에서의 채널 내 열전달과 유동 특성에 대한 관계식으로 Stasiek⁽⁵⁾의 Nu 및 f 실험식($H_i/P=0.25$)을 이용하였다. 이때 Stasiek의 연구에서는 플레이트판 사이 각도에 대한 Nu 및 f 의 실험식은 규명한 반면, 물결형 플레이트의 물결 형상이 변하는 경우에 대한 연구는 상당부분 미흡하여 본 연구에서와 같이 물결형상이 해석변수로 작용하는 경우에는 실험식을 그대로 적용하기에는 다소 무리가 따른다. 이런 이유로 본 연구에서는 Stasiek의 실험식 형태를 기본으로 Focke⁽⁶⁾의 Nu 및 f 실험식($H_i/P=0.50$)을 이용하여 Nu(H_i/P) 및 $f(H_i/P)$ 의 형태로 정리하였다. 여기서, 해석변수 H_i/P 는 Fig. 3에서와 같이 물결 높이와 물결 진폭의 비율을 의미한다. 이때, Pr 및 θ 는 상수항으로 하였으며, 식에 대한 적용범위는 $Re < 2,800$, 0.0 (평균) $< H_i/P < 0.5$ 이다. 이때, 천이영역에서의 Nu

및 f 는 Metwally⁽⁷⁾의 연구와 비교하여 아래와 같이 Nu 및 f 계산식의 형태로 나타내었다.

$$Nu = (8.235^3 + Nu_i^3)^{1/3} \quad (1)$$

$$Nu_i = \alpha_{Nu}(H_i/P) \times Re^{\beta_{Nu}(H_i/P)} \quad (2)$$

$$\alpha_{Nu}(H_i/P) = 0.0205 + 1.153(H_i/P)^{1.181} \quad (3)$$

$$\beta_{Nu}(H_i/P) = (0.8 - 0.2(H_i/P)) \quad (4)$$

$$f = (f_i^3 + f_t^3)^{1/3} \quad (5)$$

$$f_i = \alpha_{fD,i}(H_i/P) + \frac{\alpha_{2fD,i}(H_i/P)}{Re} \quad (6)$$

$$f_t = \alpha_{fD,t}(H_i/P) \times Re^{\beta_{fD,t}(H_i/P)} \quad (7)$$

$$\alpha_{fD,i}(H_i/P) = 0.184 + 14.910(H_i/P)^{1.385} \quad (8)$$

$$\alpha_{2fD,i}(H_i/P) = -\{0.2 - 0.046(H_i/P)\} \quad (9)$$

$$\alpha_{fD,t}(H_i/P) = 2.42(H_i/P) \quad (10)$$

$$\beta_{fD,t}(H_i/P) = \{96 + 542(H_i/P)\} \quad (11)$$

채널에 핀이 부착된 형태의 유동 및 열전달 해석은 채널 내에 다공성 물질로 채워진 채널의 해석해를 적용하였다.⁽⁸⁻¹⁰⁾ 이 해석해를 토대로 채널 내 평균유속(V) 및 Nu는 다음의 변수들로 정해진다. 변수들에 대한 설계변수들은 Fig. 4에 제시한 것과 같다.

$$V = V^* f_1(Da, \phi) \quad (12)$$

$$Da = 4\Delta S / (\xi H_i^2) \quad (13)$$

$$\phi = \left(\frac{\rho V^*}{\mu} \right)^{1/2} \frac{H_i}{\sqrt{L_{HX}}} \quad (14)$$

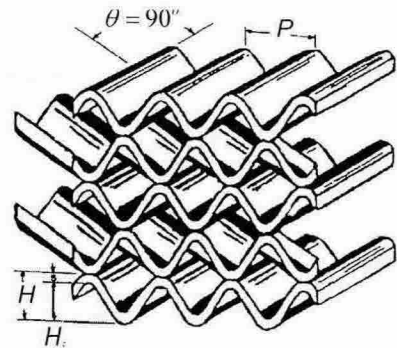


Fig. 3 Corrugated plate REC elements.

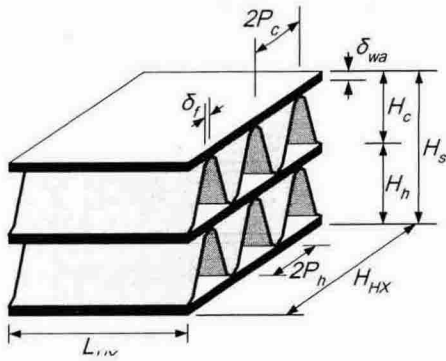


Fig. 4 Finned type REC elements.

$$V^* = \sqrt{\frac{dP}{\rho}} \quad (15)$$

$$Nu = 2hH_i / k_{f,eff} = f_2(Bi, \chi, Da) \quad (16)$$

$$Bi = h_a H_i^2 / 4k_{s,eff} \quad (17)$$

$$\chi = k_{eff} / k_{s,eff} \quad (18)$$

이를 토대로 Nu는 다음과 같이 정리된다.

$$Nu = 9.3587 \frac{(\alpha_s^2 + 1)}{(\alpha_s + 1)^2} - 1.066 \quad (19)$$

따라서, 핀이 삽입된 채널에서 H, P, δ_f, δ_p 에 의해 $\Sigma, \epsilon, h_i, a, k_{f,eff}, k_{s,eff}$ 등은 다음과 같이 결정된다.

$$\Sigma = \frac{1}{12} \left(1 - \frac{\delta_f}{P}\right) (P - \delta_f)^2 \quad (20)$$

$$\xi = 1 - \frac{F_f}{F_p} \quad (21)$$

$$h_i = \frac{k}{\delta_f H_i} \left\{ 4.679 \frac{\delta_f^2 + H_i^2}{\delta_f + H_i} - 0.533(\delta_f + H_i) \right\} \quad (22)$$

$$a = \frac{2}{P - \delta_f} \quad (23)$$

$$k_{s,eff} = k_s \left(\frac{\delta_f}{P} \right), \quad k_{eff} = k \left(\frac{\delta_f}{P} \right) \quad (24)$$

식(20)~(24)을 식(12)~(18)에 대입하여 정리하면, 건채널과 습채널에서의 대류 열전달계수는 다음과 같은 관계가 성립한다.

$$h_h, h_c = f \left(\frac{P}{H}, \frac{\delta_p}{H}, \frac{\delta_f}{H}, \phi \right) \quad (25)$$

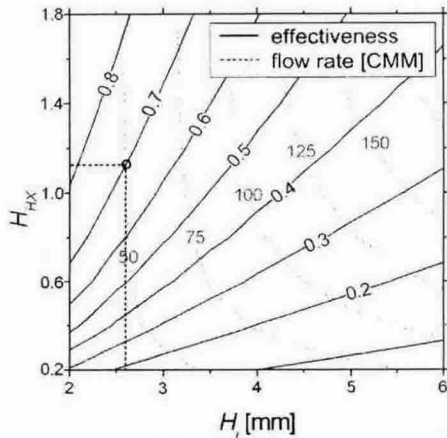
식(23)에서 ϕ 는 냉각기의 압력손실과 길이에 관련된 무차원수로서 일정한 압력손실 하에서 열교환 길이가 감소하면 동일 냉각용량을 얻기 위한 $P, H_i, \delta_f, \delta_p$ 는 식(13)~(15)로부터 $L_{HX}^{0.5}$ 에 비례하여 감소함을 알 수 있다.⁽¹¹⁾ 따라서, 냉각기 길이는 중요한 설계변수이며, NTU를 결정하는 기하학적 변수는 핀 간격, 채널 높이, 핀 두께 및 판의 두께이다.

2.3. 해석 모델 분석

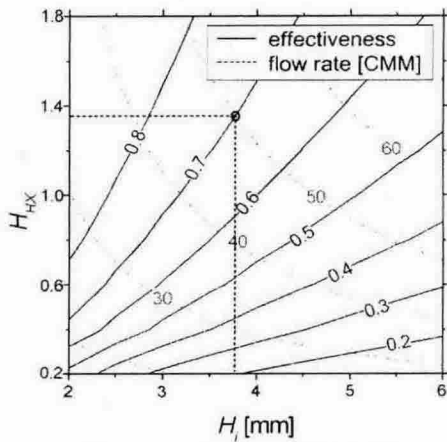
본 연구에서 냉방기의 폭(W_{HX})은 1 m로 설정하였다. 또한 건채널을 통과한 공기 중 30%가 습채널로 추기($R_{mc}=0.3$)되는 것으로 설정하였으며 여름철 공조 조건을 감안하여 외기 조건은 건구 온도 32°C, 상대습도 40%로 설정하였다. 또한 각 채널에서의 허용 압력강하는 50 Pa로 하였다. 일반적으로 적용되는 재생증발식 냉각기의 가정을 토대로⁽⁴⁾ 에너지 방정식을 Table 1과 같이 정리하여 해석을 수행하였다.^(1,1)

Table 1 Governing equations in the unitary cell of the REC

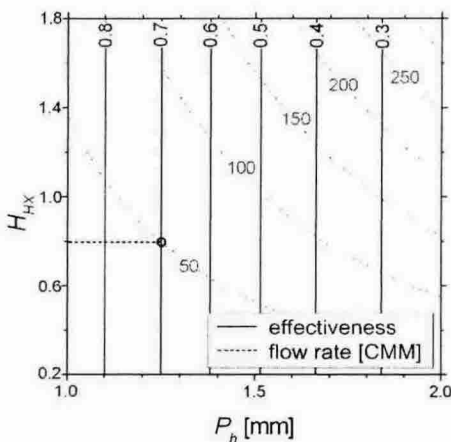
$\frac{\delta\theta_h}{\delta x^*} = NTU_h(\theta_h - \theta_{wa}), \quad \frac{\delta\theta_c}{\delta x^*} = NTU_c(\theta_{wa} - \theta_c), \quad \frac{\delta\Psi_c}{\delta x^*} = NTU_c(\Psi_{wa} - \Psi_c)$ $R_w \frac{\delta\theta_{wa}}{\delta \tau} = NTU_h(\theta_h - \theta_{wa}) + R_{mc} NTU_c \{ (\theta_c - \theta_{wa}) + (\Psi_c - \Psi_{wa}) \}$		
non-dimensional parameter	number of transfer unit	ratio of mass flow rate
$\theta = \frac{T - T_{dew,i}}{T_i - T_{dew,i}}$	$NTU_h = \frac{hA_c}{c_a \dot{m}_h}$	$R_{mc} = \frac{\dot{m}_c}{\dot{m}_h}$
$\Psi = \frac{i_{fg}(\omega - \omega_i)}{c_a(T_i - T_{dew,i})}$	$NTU_c = \frac{hA_c}{c_a \dot{m}_c}$	$R_w = \frac{c_{wa} Y}{c_h \dot{m}_h}$



(a) flat type ($H_i/P=0$)



(b) corrugated type ($H_i/P=0.1$)



(c) finned type

Fig. 5 Contours of effectiveness due to design variables.

3. 해석 결과

Table 1의 식을 이용하여 Runge-Kutta법으로 재생증발 냉각기를 해석하였다. 해석시 평판형, 물결형 및 핀 부착형 모두 채널 형상이 달라 열 전달 성능 및 압력강하량은 각기 다르다. 또한 구조적 및 제작 문제로 평판형, 물결형의 경우 긴채널과 습채널 폭이 동일한데 반해 핀 부착형의 경우는 핀의 종류에 따라 양 채널의 폭을 달리할 수 있다. 이에 본 연구에서는 선행 연구 및 기타 문헌 등을 바탕으로^(1,4) 해석을 수행하였다. 해석시 평판형($H_i/P=0$)과 물결형($H_i/P=0.1$)의 경우 채널폭(H_i)과 냉각기 높이(H_{HX})를 해석변수로 취했다. 한편, 핀 부착형의 경우 일반적으로 판매되고 있는 알루미늄 핀 및 핀 부착시 사용되는 블레이징 기기의 크기를 감안하여, 채널길이(L_{HX})는 10 cm로 하였다. 마찬가지로, 채널폭(H_c)은 30 mm로 하였으며, 긴채널과 습채널은 양 채널의 NTU 균형을 위하여, 채널비(H_h/H_c)는 2/3로, 핀의 두께는 긴채널 0.15t, 습채널 0.1t로 하였다. 해석 변수로는 냉각기 높이(H_{HX})와 긴채널 핀 간격(P_h)를 두었는데, 이는 대향류형으로 설계되어 긴채널과 습채널의 길이가 같아 습채널의 핀 간격(P_c) 조절을 통해서만 양 채널 압력강하를 동일하게 하는 것이 가능하기 때문이다. 해석시 목표 유용도는 0.7, 목표 풍량은 50 CMM ($W_{HX}=1$ m)으로 하였다.

Fig. 5는 해석 결과 비교 및 목표 설계점을 나타낸 것이다. Fig. 5(a)와 (b)에서 확인할 수 있듯이 물결형 재생증발식 냉각기의 크기가 평판형 재생증발식 냉각기보다 부피가 훨씬 큼을 확인할 수 있는데 이는 H_i/P 의 증가에 따른 열전달 효과 증가보다 마찰계수 증가에 따른 유량 감소가 더 크기 때문이다. 그렇기 때문에 목표 풍량을 만족시키기 위해서는 냉각기 높이를 높여야 하게 되고 결과적으로 냉각기의 부피도 커지게 된다. Table 2은 설계점에 대한 각각의 재생증발식 냉각기의 체적 및 무게를 나타낸 것으로 무게 계산시 일반적인 시판품을 고려하여 나뉘벽의 두께는 0.5t로 가정하였다. Table 2에서 확인할 수 있는 것과 같이 핀 부착 재생증발식 냉각기는 평판형에 비해 무게를 1/10 정도로 줄일 수 있는 것으로 나타났는데 이는 채널내 핀 부착에 따른 무게

Table 2 Weight and volume of the REC's.

	flat type	corrugated type	finned type
volume [m ³]	0.69	0.83	0.08
pitch [mm]	2.6	3.8	20.0(10.0)
fin pitch [mm]	-	-	1.25(1.00)
fin weight [kg, Al]	-	-	21.9
plate weight [kg]	Al	307.0	548.2
	PP	100.8	180.1
total weight [kg]	Al	307.0	548.2
	PP	100.8	180.1

증가가 있기는 하지만, 열교환기 크기 자체가 작고 채널폭도 크기 때문이다. 또한 핀 부착 재생증발식 냉각기는 냉각기 높이 및 길이를 획기적으로 줄일 수 있고 동일한 열전달 길이에서 채널 높이에 따라 풍량 조절이 가능하기 때문에 핀 부착을 통한 재생증발식 냉각기의 성능 향상이 가장 타당하다 할 수 있다.

4. 결론

Runge-Kutta법을 이용한 재생증발식 냉각기의 해석 결과 다음과 같은 결론을 얻을 수 있었다.

1) 물결형 재생증발식 냉각기의 경우 난류 촉진을 통한 열전달 향상은 기대할 수 있으나 이에 수반되는 마찰계수 증가로 인해 목표 풍량 확보를 위해서는 냉각기의 크기가 커지게 되어 실효성이 떨어진다.

2) 핀 부착형의 경우 다공성 핀을 이용하여 냉각기 성능 향상 및 소형화가 가능하며 L_{HX} , H_{HX} 를 통한 풍량제어가 용이하여 다른 비교안에 비해 가장 우수함을 해석결과 확인할 수 있었다.

참고문헌

- Lee, D. Y., 1999, Development of a stand-alone dehumidification and evaporation cooling system, Report of the MOCIE, pp. 15-31.
- Costelloe, B. and Finn, D., 2003, Indirect evaporative cooling potential in air-water systems in temperate climates, Energy and buildings, Vol. 35, pp. 573-591.
- John, L. M. and Paul, M., 2003, Dual indirect cycle air conditioner uses heat concentrated desiccant and energy recovery in a polymer plate heat exchanger, Ecolibrium, Vol. 35, pp. 573-591.
- Maclaine-cross, I. L. and Banks, P. J., 1981, A general theory of wet surface heat exchangers and its application to regenerative evaporative cooling, Journal of heat transfer, Vol. 103, pp. 579-585.
- Stasiek, J. and Collins, M. W., 1996, Investigation of flow and heat transfer in corrugated passages- I. Experimental results, International journal of heat and mass transfer, Vol. 39, No.1, pp. 149-164.
- Focke, W. W., Zachariades, J. and Olivier, I., 1985, The effect of the corrugation inclination angle on the thermohydraulic performance of plate heat exchangers, International journal of heat and transfer, Vol. 28, No. 8, pp. 1469-1479.
- Metwally, H. M. and Manglik, R. M., 2004, Enhanced heat transfer due to curvature-induced lateral vortices in laminar flows in sinusoidal corrugated-plate channels, International journal of heat and transfer, Vol. 47, pp. 2283-2292.
- Lee, D. Y., Jin, J. S. and Kang, B. H., 2000, Effect of the hydraulic boundary layer on the convective heat transfer in porous media, Trans. B of KSME, Vol. 24, No. 8.
- Kim, S. J. and Kim, D., 1999, Forced convection in microstructures for electronic equipment cooling, Journal of Heat Transfer, Vol. 121, pp. 639- 645.
- Song, C. H., Lee, D.- Y. and Ro, S. T., 2001, Theoretical assessment of the cooling performance of an evaporative cooler, Proceedings of the CLIMA 2000, Napoli, Itali.
- Bejan, A., 1996, Thermal design & optimization, John Wiley & Sons, Inc., pp. 237- 265.