

다단 디스크 여과장치를 이용한 선박 밸러스트수 처리

박상호* · 임제동** · 김인수***

*한국해양대학교 건설환경공학부 시간강사, **한국해양대학교 대학원 토목환경공학과 박사과정, ***한국해양대학교 건설환경공학부 교수

Ballast water Treatment using a Multistage Filter

Sang-Ho Park* · Jae-Dong Lim** · In-Soo Kim***

*Division of Civil and Environmental System Engineering, Korea Maritime University, Busan 606-791, Korea

**Doctor course, Division of Civil and Environmental System Engineering, Korea Maritime University, Busan 606-791, Korea

***Professor, Division of Civil and Environmental System Engineering, Korea Maritime University, Busan 606-791, Korea

요 약 : 선박에서 발생하는 밸러스트수를 전처리하기 위하여 수중에 포함되어 있는 입자상 오염물질과 수중생물체를 자동역세척 여과장치를 이용하여 처리한 결과를 나타내었다. 밸러스트수를 처리하기 위한 전처리의 장점은 입자상의 오염물질을 제거하여 후처리공정의 처리효과를 높이는 데 있다. 시료 중의 고형물 농도가 15mg/L 일때 1RPM에서 여과저항은 3.0bar이고 3RPM에서는 2.8bar, 6RPM에서는 2.6bar로 나타나 회전속도 증가에 따른 여과저항은 감소하여 10RPM 이상에서는 2.5 bar 일정하게 유지되었다. 여과저항은 회전속도 보다는 시료중의 고형물의 농도의 영향이 큰 것으로 나타났다. 필터의 막힘현상으로 역세 회복압력과 역세간격은 시간의 경과에 따라 조금씩 감소하고 처리유량도 감소하는 것을 관찰할 수 있었다. 회분식 여과처리공정은 자동 역세척을 수행하는 공정에 비해서 처리효율의 저하가 일어났다. 여과처리를 통하여 70 μ m 이상의 식물성 플랑크톤과 동물성 플랑크톤을 포함하는 수중생물체를 제거할 수 있었다. 실험 결과를 통하여 밸러스트수 처리에 적용 가능한 기술임을 알 수 있었다.

핵심용어 : 밸러스트수, 자동역세척, 여과

ABSTRACT : Displayed result that handle particle contaminant and hydrospace organism included in number of ballast that is happened in ship using automatic back washing filter. Reason that remove first contaminant that is included in number of ballast is that heighten processing effect of after processing process. of the filter. Another advantage is to drop off the solids with controlling revolution of drum screen in pretreatment filtration process. The fact that it is easy to attach and detach a several type of screen for getting the expected water quality is another advantage. Filter rotation speed at 1.0rpm is filter resistance 3.0bar and 3.0rpm is filter resistance 2.8bar. Filter out impurities from ballast water over 6.0rpm is filter resistance 2.6bar and 10rpm is filter resistance 2.5bar. Filtration system removal aquatic organism over 80 μ m in ballast water. This study shows that the filtration treatment system has a potential for the treatment of ballast water.

KEY WORDS : Ballast water, Filtration, Aquatic organism

1. 서 론

국제교역량에서 해상운송이 차지하는 비율이 90%이상에 달하고 있어 국제교역에서 중요한 역할을 차지하고 있다(Bernal and Cincin-sain, 2001). 선박 항해의 안전을 위해 사용되고 있는 밸러스트수를 통하여 이동하는 외래 해양생물종으로 인하여 환경적·경제적으로 많은 피해를 발생하고 있으며, 선박의 대형화 및 고속화로 인해 밸러스트수에 포함된 외래해양생물종의 생존확률이 증가함에 따라 그 피해가 증가할 것으로 예상된다(North Sea Foundation, 2001). 밸러스트수를 통한 미생물

의 유입으로 발생하는 해양생태계의 파괴를 방지하기 위하여 호주, 미국 등의 선진국은 자국의 해양생태계와 환경보호를 위하여 밸러스트수 배출 규제를 점차 강화하고 있다. 2004년 2월 IMO 외교회의에서 선박 밸러스트수와 침전물 관리 국제협약이 채택되어 2009년부터 동 협약의 규정에 의해 밸러스트수 및 침전물을 관리해야 하며, 국제항해에 종사하는 모든 선박들은 밸러스트수 관리계획서와 밸러스트수 기록부 및 밸러스트수 교환기준이나 성능기준을 만족하는 설비를 갖추어야 한다. 2005년 10월에 3차 BWWG G8 형식승인 기준과 G9 활성물질 기준에 관한 지침서를 작성하였다(IMO MEPC 2002, 2003).

현재 연구되고 있는 밸러스트수 처리기술은 필터를 이용한 여과기술과 수처리에서 살균기술로 많이 활용되고 있는 자외선 조사, 열처리, 그리고 오존, 염소 등의 살균제 처리가 있다(박·김, 2004). 하지만 아직까지 IMO의 처리성능 기준을 만족

*대표저자: 박상호

회원, sangho@bada.hhu.ac.kr 051)410-4983

**회원, envi311@nate.com 051)410-4983

***회원, iskim@hanara.kmaritime.ac.kr 051)410-4416

하지 못하고 있어 지속적인 연구개발을 통하여 효과적인 처리 기술을 개발하여야 한다.

단일 공법에 의한 IMO의 처리성능을 만족하기 힘들기 때문에 두가지 이상의 처리방법을 사용한 복합처리시스템을 구성하였다. 본 연구에서 사용된 복합처리시스템은 선박의 밸러스트수에 포함된 입자상 오염물질과 일정크기 이상의 동식물성 플랑크톤을 제거하기 위한 여과처리공정과 나머지 동식물성 플랑크톤을 제거하기 위한 살균처리공정으로 구성되어져 있다.

본 연구에서는 복합처리시스템에서 밸러스트수를 1차 처리하는 여과공정의 처리결과를 나타내었다.

2. 실험장치 및 방법

2.1 실험장치

Fig. 1은 밸러스트수를 처리하기 위한 디스크 여과장치를 나타내었다. IMO의 밸러스트수 처리기준에서 수중생물의 최소길이가 50 μ m이상의 생물체가 생존하는것이 10개/m³미만으로 전처리기준을 만족하고 후단에 위치할 살균장치의 처리성능을 높이기 위하여 70 μ m이상의 고형물을 여과할 수 있는 금속재질의 여과망을 사용하였고, 유입해수로 인한 압력으로부터 여과망을 보호하기 위하여 직경 5mm의 다공판 스테인레스 재질의 스트레이너 위에 여과망을 설치하였다. 여과 모듈은 해수에 의한 부식을 방지하기 위하여 SUS 316으로 제작하였고, 디스크를 다단으로 쌓아서 여과면적을 증대시켰다. 또한 필터의 탈부착을 용이하게 하여 필터의 교환이나 청소를 쉽게 하였다. 필터외부의 여과장치도 해수에 의한 부식을 고려하여 SUS 316으로 제작하였다. 해수를 공급하기 위하여 유입펌프와 필터에서 흡입하기 위한 여과펌프를 함께 설치하였다. 필터에 부착된 이물질을 제거하기 위하여 필터의 외부에 흡입노즐을 설치하여 유압시스템으로 제어하였다. 필터를 구동장치로 회전을 시켜 흡입노즐에서 일정한 양을 세정할 수 있도록 제작하였다. 여과와 역세척이 동시에 수행하도록 하여 처리성능을 향상시켰다.

2.2 시료의 성상

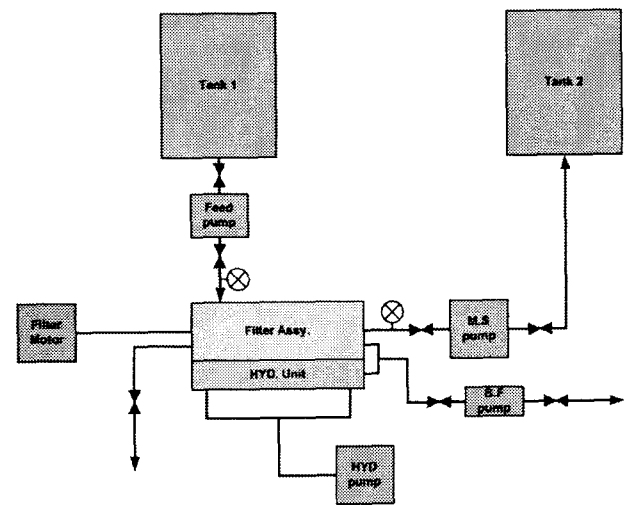
본 실험에서 사용된 해수는 2005년 5월에 한국해양대학교 근해(35°-04' -32"N, 129°-05' -44"E)에서 수중펌프를 설치하여 수면에서 2m 아래의 해수를 채수하였고, 일정한 성상을 유지하기 위하여 10톤의 저장탱크 2개에 채워서 실험하였다. 본 실험에 사용된 해수의 성상은 Table 1에 나타내었다. 70 μ m이상의 물질은 여과장치를 보호하기 위하여 1차 여과필터에서 제거한 후 실험을 하였다.

2.3 분석방법

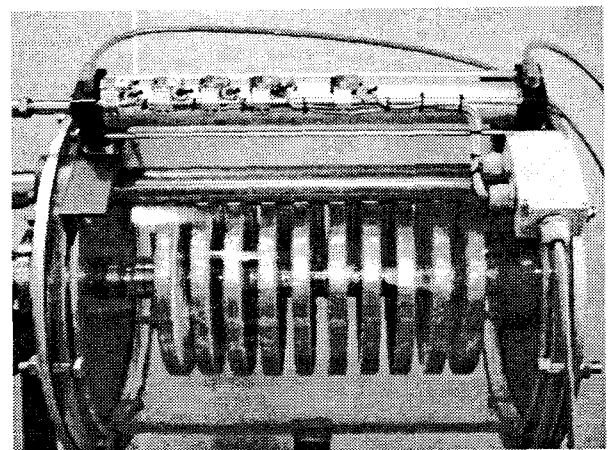
여과공정은 여러 가지 인자가 상호작용하여 일어나기 때문

에 정확한 처리 원리를 기술하기가 복잡하며 입자표면 상호간의 인력과 반발력을 포함하는 입체적인 효과로써 걸림 현상까지 고려해야 하므로 실험적 접근이 어렵다. 고체(여재)-고체(탁질), 액체-고체(여재), 고체(탁질)-액체 등 세 가지 관계를 고려하여 본 실험에서는 전처리 공정의 효율을 평가하기 위한 인자로서 부유고형물 제거율과 동식물성 플랑크톤의 제거 및 여과 유량(Flux)을 필터의 역압력으로 측정하였다. 회분식 및 연속식 실험을 통해 최적 여과조건을 찾기 위해 압력, 회전속도, 부유고형물 농도 등 영향인자를 변화시켜가며 처리효율 변화를 관찰하였다.

결과를 해석하기 위하여 적용한 실험방법은 해양환경공정시험법과 Standard Method를 이용하여 해수에 포함되어 있는 성분을 분석하였다. 실험을 한 분석항목 및 사용기기를 Table 2에 나타내었다(해양환경공정시험법 1993, Standard Method 1992).



a) Filtration processing process



b) Filter system detailed drawing

Fig. 1 Schematic diagram of disk filtration system

3. 결과 및 고찰

Table 1 Characteristics of seawater

Item	Concentration (mg/L)	Ratio(%)
Cl ⁻	18.980	55.05
Br ⁻	0.065	0.19
SO ₄ ²⁺	2.649	7.68
HCO ₃ ⁻	0.140	0.41
F ⁻	0.001	0.00
H ₃ BO ₃	0.026	0.07
Mg ²⁺	1.272	3.69
Ca ²⁺	0.401	1.16
Sr ²⁺	0.008	0.02
K ⁺	0.380	1.10
Na ⁺	10.556	30.62
Total	34.478	99.99
Zooplankton	3 (cells/ml)	
Phytoplankton	0.51 (mg/m ³)	
Bacteria	660 (cells/ml)	
E.coli	65 (cells/ml)	
SS(>70 μ m)	7 (mg/L)	
COD _{Mn}	3.36 (mg/L)	

3.1 디스크 여과 모듈의 회전 속도

운전 중 여과저항이 증가하면 여과 플럭스가 감소하게 처리 효율이 감소하게 된다. 이때 연속 운전을 위해 역세척을 실시하게 되는데, 디스크 여과 모듈의 회전 속도에 따른 여과저항 변화를 측정하여 최적의 회전 속도를 알아내고자 하였다. 실험을 위해 고형물을 첨가하여 농도가 각각 1mg/L, 7mg/L, 15mg/L인 조제시료를 만들어 사용하였고, 디스크 여과 모듈의 회전 속도는 1~20 RMP의 범위에서 실험하였다. Fig. 2는 디스크 여과 모듈의 회전 속도에 따른 고형물 제거를 나타내고 있다. 시료 중의 고형물 농도가 1mg/L 일때 여과저항은 2 bar로 일정하게 유지되어 회전속도의 영향은 없었다. 이는 해수중의 고형물 농도가 낮은 것으로 사료된다. 시료 중의 고형물 농도가 가장 높은 15mg/L 일때 RPM 1에서 여과저항은 3.0 bar 이고 RPM 3에서는 2.8 bar RPM 6에서는 2.6 bar로 나타나 회전속도 증가에 따른 여과저항은 감소하여 RPM 10 이상에서는 2.5 bar 일정하게 유지되었다. 여과저항은 회전속도 보다는 시료중의 고형물의 농도의 영향이 큰 것으로 나타났다. 상기 실험결과에서 압력손실은 0.5 bar로 설정하였다.

Table 2 Analytical method and instruments

Analysis Items	Instruments	Methods
Culture medium	DAEIL DBO-232 incubator	-
Microbe form	DONGWON microscope	-
Centrifugal machine	VISION VS-5500N	-
Chlorophyll A	JASCO V-550	OD (663,645,630,750)
Residual chlorine	Toyo Roshi Kaisha. Ltd	DPD method
ORP	TOA HM-21P	-
pH, Temperature	TOA HM-20P	-
Conductivity	ORION-105	-
TOC	SHIMADZU TOC-5000A	-
Ozone	MERCK SQ-118	-

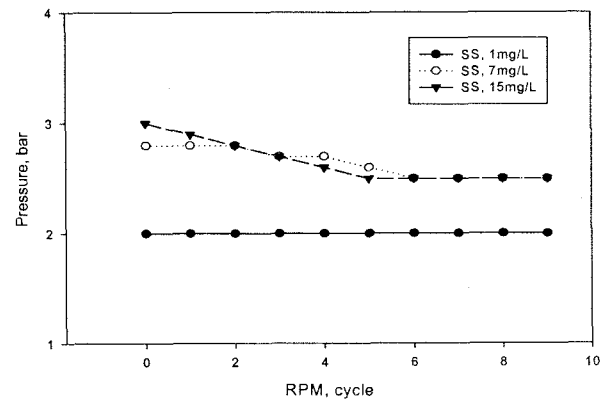


Fig. 2 Change of filtering pressure with RPM

3.2 여과플럭스 변동과 역세척 주기

여과 지속 시간에 따른 여과저항의 변화를 관찰하기 위해 시료에 고형물을 일정량 첨가하여 여과망의 공극이 50 μ m 인 디스크 여과 모듈을 사용하여 실험장치에서 고형물 농도와 회전속도를 변경해 가면서 여과 지속 시간에 따른 여과저항의 변화를 측정하였다.

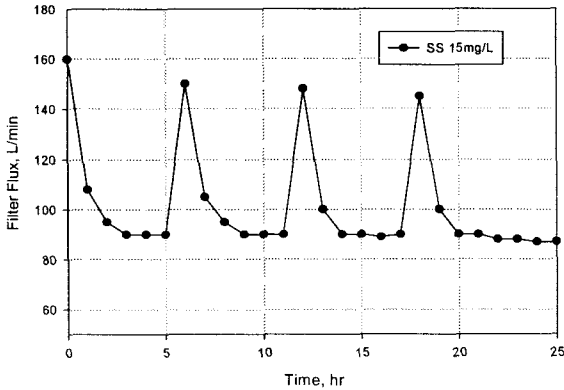


Fig. 3 Change of filtering flux with time (SS 15ppm, 10 RPM)

Fig. 3은 고형물 농도 15mg/ℓ, 10RPM에서 매 6시간마다 역세척을 했을 때 여과플럭스의 변동을 나타내고 있다. 그림에서처럼 플럭스는 운전 시작과 역세척 직후 급격히 떨어져 점차 한계치에 가까워지게 된다. 이는 최소의 플럭스가 존재하고 피복층의 두께가 어떤 값에서 일정하게 지속된다는 것을 의미한다. 이점이 역세척 주기를 길게 하고 여과 수질을 안정적으로 유지시켜 준다. 여과저항이 3.0 bar에 도달했을 때 역세척을 실시하였으며, 이때 여과 플럭스는 초기 유입 유량의 절반 정도인 85L/min 가 되었고 역세척을 실시한 후 다시 초기 유량을 회복하는 것을 볼 수 있다. 고형물 농도가 7mg/ℓ인 해수는 고형물 농도가 조제 시료에 비해 상대적으로 낮아 시간 따른 여과저항의 변화는 거의 없었다. 조제 시료는 여과시작 6시간 후, 펌프 입구압력의 저하가 3.0 bar에 도달하여 실험시작 후 처음으로 역세척을 실시하였으며, 이후 매 6시간마다 역세척을 실시하였다. 역세 회복압력과 역세간격은 시간의 경과에 따라 조금씩 좁아지고 처리유량도 감소하는 것을 관찰할 수 있었다. 이것은 필터의 눈 막힘 현상으로 인해 케이크 저항이 커지기 때문이며 역세 회복압력이 초기보다 감소하는 것은 진공 여과압력이 강하여 필터의 여과과정사이에 이물질이 단단히 막혀서 역세압을 견디기 때문으로 판단된다. 이런 문제점을 극복하기 위해서는 초기의 자동 역세척 압력과 주기를 기존의 실험치 보다 낮게 설정하고 역세압력을 크게 하여 안정적인 유량을 확보할 수 있도록 해야 한다.

3.3 여과공정과 동시에 역세척 처리의 압력변화

일반적인 여과공정은 물속에 이물질들을 제거하는 여과처리 단계와 필터나 막이 막히는것을 방지하지 위한 역세척 단계로 구분되어 운전하고 있다. 하지만 운전단계를 나누게 되면 처리용량의 감소와 처리시간이 증가한다는 단점을 가지게 된다. 본 처리시스템에서는 여과단계와 역세척 단계를 동시에 수행함으로써 처리효율을 높일 수 있다. Fig. 4는 여과과정중에 역세척 처리를 동시에 수행할 때 변화하는 압력의 변화를 나타내었다. 시간이 지남에 따라 압력이 증가하나 190mmHg로

일정하게 유지되어 안정적인 처리성능을 나타내었다.

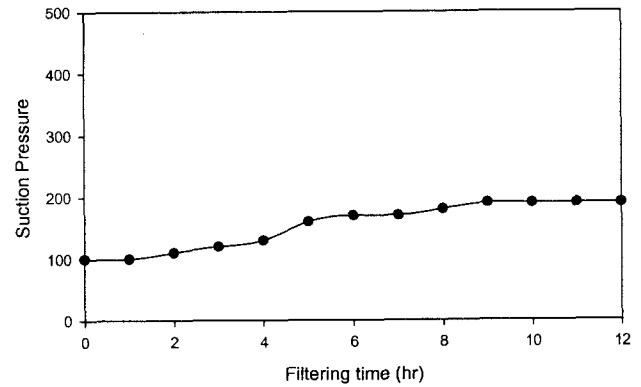


Fig. 4 Change of filtering pressure with treatment time on automatic continuous washing system

3.4 여과수량의 변화

여과시스템의 벨러스트수의 처리용량이 10m³/hr로 설계되었으나 최대 15m³/hr까지 운전이 가능하였고, 72시간동안 여과시스템을 작동하여 처리용량의 변화를 살펴보았다. 연속식 여과공정과 회분식 여과공정의 여과수량의 변화를 Fig. 5에 나타내었다. 연속식 여과공정이 회분식 여과공정에 비해 여과수량이 약간 많이 나왔으나 두 방식 다 연속적으로 여과공정을 수행하는데 문제점은 발견할 수 없었다. 선박의 특성이나 처리의 형태에 따라 연속식과 회분식의 방법을 적절하게 적용할 수 있을 것이다.

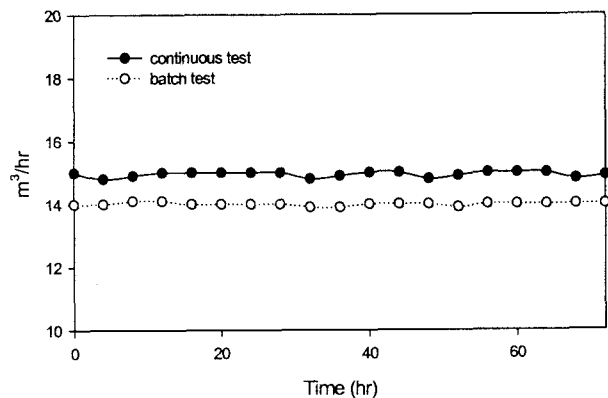


Fig. 5 Change of filtration quantity by filtration method

3.5 70μm 이상 수중생물체에 대한 제거효율 조사

본 실험에서는 필터의 여과성능을 평가하기 위하여 70μm 이상 수중생물체를 투입하여 제거율을 평가하였다.

한국해양대학교 근해 해수중의 동물성플랑크톤의 제거는 제거율 100%, 식물성플랑크톤의 제거율은 98%로 높은 제거효율을 보였고, 식물성플랑크톤의 일부가 필터를 통과한 것으로 판단되었다. 따라서 본 여과시스템을 적용하여 70μm 이상

수중생물체를 대부분 제거할 수 있었다.

수 있을 것이다.

Table 3 Effect of Filtration Treatment on Plankton

Name of Bio	Effect of SS Removal		
	Quantity of Bio(input)	Quantity of Bio(output)	Rate of Removal(%)
Zooplankton (cells/ml) over 70 μ m	100	0	100
Phytoplankton (mg/m ³) over 70 μ m	0.51	0.01	100

하지만 70 μ m필터로는 동식물성 플랑크톤의 대부분이 필터를 통과한 것으로 판단되어 수생생물의 제거는 불가능 한 것으로 판단되며, 밸러스트수에 포함되는 수생생물 사멸을 위한 장치가 필요한 것으로 판단되었다.

4. 결 론

선박에서 발생하는 밸러스트수를 처리하기 위한 전처리 실험으로 해수에 존재하는 입자상 오염물질과 식물성 플랑크톤과 동물성 플랑크톤을 제거하기 위하여 연속여과장치를 이용하여 실험한 결과 다음과 같은 결론을 얻었다.

- (1) 시료 중의 고형물 농도가 15mg/L 일때 1RPM에서 여과저항은 3.0bar이고 3RPM에서는 2.8bar, 6RPM에서는 2.6bar로 나타나 회전속도 증가에 따른 여과저항은 감소하여 10RPM 이상에서는 2.5 bar 일정하게 유지되었다. 여과저항은 회전속도 보다는 시료중의 고형물의 농도의 영향이 큰 것으로 나타났다.
- (2) 필터의 막힘현상으로 역세 회복압력과 역세간격은 시간의 경과에 따라 그래프의 간격이 조금씩 좁아지고 처리유량도 감소하는 것을 관찰할 수 있었다.
- (3) 연속식 여과공정과 회분식 여과공정에서 여과수량의 변화의 차이는 크게 나타나지 않았고 선박의 특성이나 처리의 형태에 따라 연속식과 회분식의 방법을 적절하게 적용할

- (4) 본 처리장치를 연속적으로 사용하여 해수에 있는 70 μ m이상의 동물성 플랑크톤은 100% 제거하였고 식물성 플랑크톤은 98%정도 제거하였으나 필터를 여과한 식물성플랑크톤은 후단에 있는 살균처리공정을 이용하여 처리하여야 한다.

참 고 문 헌

- [1] Bernal and Cincin-sain, (2001) Global Forum on Oceans, Coastal and Islands Report
- [2] North Sea Foundation, (2001) Alien species from ballast water, pp.4-9
- [1] 해양수산부 (2004) 선박 밸러스트수 배출규제 대응기술 개발 연구
- [2] 박상호, 김인수 (2004) 전해처리를 통한 해수의 유해생물 살균처리, 한국항해항만학회지, Vol. 28, No. 10, pp.955-960
- [4] 동화기술 (1993) 해양환경공정시험, pp.341-399
- [5] Standard Methods (1992) for the examination of water and wastewater, 18th edition
- [6] Fair, G. M. and Hatch, L. P. (1993) Fundamental Factors Governing the Streamline Flow of Water through Sand, Vol.25, No.1551
- [7] Øyvind Endresen, Hanna Lee Behrens, Sigrid Brynstad, Aage Bjørn Andersen and Rolf Skjong (2004) Challenges in global ballast water management, Marine Pollution Bulletin, Vol 48, Issues 7-8, April 2004, pp. 615-623
- [8] Global Ballast Water Management Programme (2003) Global Project Task Force
- [9] IMO Diplomatic Conference. (2004) International Convention for the control and Management of ships' Ballast Water and Sediments
- [10] IMO Guidelines Resolution A.868(20)
- [11] IMO MEPC 48th session agenda item 21. (2002) Annex 2 Draft International Convention for the Control and Management of Ships' Ballast Water and Sediments
- [12] IMO MEPC 49th session agenda item 2. (2003) Harmful Aquatic Organism in Ballast Water