

계통연계형 태양광발전 시스템의 불평형 보상기법

이재훈\*, 신철준\*, 전기영\*\*, 박춘우\*\*\*, 전지용\$, 이상집\$\$, 오봉환\$\$\$ , 정춘병†, 한경희†

\*영지대학교, \*\*중소기업진흥공단, \*\*\*FR-TECH, §아주자동차대학, §§영화전기, \$\$\$영지전문대학, †(주)한국종합기계엔지니어링

The unbalance compensation method of PWM converter in a Utility interactive Photovoltaic Generation System

J. H Lee\*, C. J. Shin\*, K. Y. Jeon\*\*, C. W. Bak\*\*\*, J. Y. Chun\$, S. C. Lee\$\$, B. H. Oh\$\$\$ , C. B. Chung†, K. H. Han†

\*Myongji Univ., \*\*SBC, \*\*\*FR-TECH, §Ajou motor Col., §§Young Hwa. E, \$\$\$Myongji Col., †KTME

**Abstract** - There is an application which uses smoothing reactor connecting each of the phases in order to make the system smaller comparison with an application using the insulating transformer in the utility interactive photovoltaic generation system using the PWM converter. In this case, there might be the occurrence of the unbalance of output voltage, by the difference of smoothing reactor, connected on each of the lines. Therefore this study proposes that the method which maintains the balance and compensates the unbalance which occurred by the different volume of the smoothing reactor connected on each of the lines.

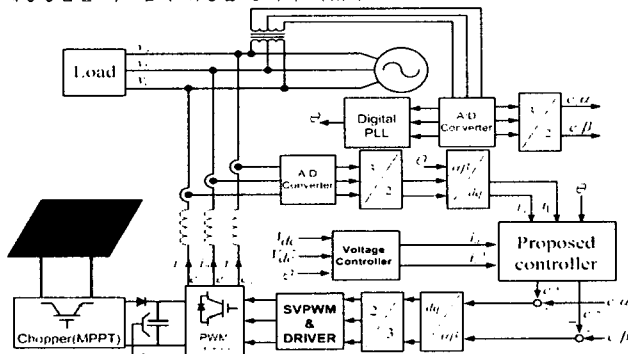
1. 서 론

PWM 컨버터를 이용한 계통연계형 태양광발전 시스템에서 절연 변압기를 사용한 방식에 비해 시스템의 소형화를 위하여 각 상에 직렬리액터를 연결하여 사용하는 방식이 있다.<sup>[1]</sup> 이 경우, 각상에 연결된 리액턴스의 서로 다른 값에 의해 출력 전압의 불평형이 발생할 수 있다. 그러므로 본 논문에서는 전원과 각 상에 연결되는 리액터의 크기가 달라서 발생하는 불평형을 보상하여 평형을 유지하는 방법에 대하여 고찰한다.<sup>[2]</sup>

2. 계통연계형 태양광 발전 시스템

2.1 전체 제어 시스템

계통연계형 태양광 발전 시스템은 그림 1과 같이 태양광 어레이와 승압 쇼퍼 그리고 PWM 컨버터를 리액터를 이용하여 계통에 연결되는 구조를 하고 있으며 전력변환기는 공간벡터 PWM에 의해 제어된다. 승압쇼퍼는 태양광 발전 시스템의 최대출력점 제어를 수행하며, PWM 컨버터는 계통 전원의 위상을 디지털 PLL회로를 이용하여 위상각 $\theta$ 를 검출하고, 또한 불평형 상태에서 정상분과 역상분을 분리하여 정상전류의 제어루프와 역상전류의 제어루프를 갖는 제어기를 구성하며, 연계운전을 위하여 계통전압과 태양광발전 시스템의 위상을 동기화 하였다.



<그림 1> 전체 제어 시스템 블록도

2.2 불평형 전원의 d-q변환 해석<sup>[3]</sup>

PWM 컨버터와 직렬로 연결된 리액터로 인한 불평형 전원의 전압은 대칭좌표법에 의하여 정상분, 역상분, 영상분으로 나눌수 있으며 시스템에 중성선이 없는 경우 영상분은 무시될 수 있다. 따라서 전원의 역상분을 검출하여 이를 보상하게 되면 전원의 평형상태를 얻을 수 있을 뿐만 아니라 정상분의 크기를 조정함으로써 부하측에 일정한 크기의 전압이 유지되도록 할 수 있다. 그리하여 3상 전압식은 식 (1)과 같다. 이는 대칭좌표법을 사용하여 영상분, 정상분, 역상분의 평형 3상의 페이저로 변환할수 있다.

$$\begin{bmatrix} E^0 \\ E^f \\ E^r \end{bmatrix} = \frac{1}{3} \begin{bmatrix} 1 & 1 & 1 \\ 1 & a & a^2 \\ 1 & a^2 & a \end{bmatrix} \begin{bmatrix} E_{an} \\ E_{bn} \\ E_{cn} \end{bmatrix} \quad (1)$$

d-q 좌표축 변환행렬을 식 (2)에 나타낸 바와 같이 T라 했을때 동기좌표축 상의 d축 및 q축 성분은 식 (3)으로 표현되고, 이때 전원의 위상에 동기된 위상각 정보가 필요하다. 여기서  $a = e^{j2\pi/3}$  이며  $E^0$ 는 영상분,  $E^f$ 은 정상분,  $E^r$

은역상분의 페이저를 나타낸다.

$$T = \frac{2}{3} \begin{bmatrix} \cos\theta & \cos(\theta - \frac{2}{3}\pi) & \cos(\theta + \frac{2}{3}\pi) \\ \sin\theta & \sin(\theta - \frac{2}{3}\pi) & \sin(\theta + \frac{2}{3}\pi) \\ \frac{1}{2} & \frac{1}{2} & \frac{1}{2} \end{bmatrix} \quad (2)$$

$$e_d^e = \frac{2}{3} (e_{an} - \frac{e_{bn}}{2} - \frac{e_{cn}}{2}) \sin\theta - \frac{1}{\sqrt{3}} (e_{bn} - e_{cn}) \cos\theta \quad (3)$$

$$e_q^e = \frac{2}{3} (e_{an} - \frac{e_{bn}}{2} - \frac{e_{cn}}{2}) \cos\theta + \frac{1}{\sqrt{3}} (e_{bn} - e_{cn}) \sin\theta$$

따라서 식 (1)-(3)을 사용하여 불평형 3상전압에 대한 식은 식 (4)와 같다.

$$\begin{bmatrix} e_{an}(\theta) \\ e_{bn}(\theta) \\ e_{cn}(\theta) \end{bmatrix} = E_m^f \begin{bmatrix} \cos(\theta + \alpha^f) \\ \cos(\theta + \alpha^f - \frac{2}{3}\pi) \\ \cos(\theta + \alpha^f + \frac{2}{3}\pi) \end{bmatrix} + E_m^r \begin{bmatrix} \cos(\theta + \alpha^r) \\ \cos(\theta + \alpha^r + \frac{2}{3}\pi) \\ \cos(\theta + \alpha^r - \frac{2}{3}\pi) \end{bmatrix} + E_m^0 \begin{bmatrix} \cos(\theta + \alpha^0) \\ \cos(\theta + \alpha^0) \\ \cos(\theta + \alpha^0) \end{bmatrix} \quad (4)$$

이를 회전좌표축 상의 2상 변수로 표현하면 식 (5)와 같다.

$$E_d^e = -E_m^f \sin\alpha^f + E_m^r \sin(2\theta + \alpha^r) \quad (5)$$

$$E_q^e = E_m^f \cos\alpha^f + E_m^r \cos(2\theta + \alpha^r)$$

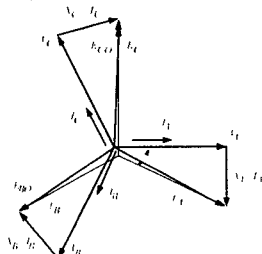
식 (5)에서와 같이 3상 불평형 전압의 d-q축 상의 표현에는 영상분에 의한 전압성분은 모두 d-q축 상에서 사라짐을 확인할 수 있다.

2.3 PWM 컨버터 제어

전압형 PWM 컨버터는 그림 1과 같이 입력전원은 승압 쇼퍼를 이용하여 태양전지의 일사량, 온도 등의 기후조건 변화에 관계없이 항상 최대 출력점을 추적 제어하도록 하였고, 이를 DC 입력으로 사용하였다. 또한 계통전원과 리액터를 직렬로 연결하여 결합하고 구조를 하고, 이때 전압 및 전류 방정식은 식 (6)과 같다.

$$\begin{aligned} (e_a - e_b) - (v_a - v_b) &= L_a \frac{di_a}{dt} - L_b \frac{di_b}{dt} \\ (e_b - e_c) - (v_b - v_c) &= L_b \frac{di_b}{dt} - L_c \frac{di_c}{dt} \\ (e_c - e_a) - (v_c - v_a) &= L_c \frac{di_c}{dt} - L_a \frac{di_a}{dt} \\ i_b + i_c &= 0 \end{aligned} \quad (6)$$

그림 2는 리액터로 인한 불평형인 경우의 벡터도이다. 3상 계통전류를 평형으로 제어하기 위해서는 전원과 이루는 위상각  $\theta$ 가 서로 120°의 위상차를 가지고 서로 다른 크기를 갖는 전압  $E_a, E_b, E_c$ 를 컨버터에서 공급하여야 한다. 여기서 계통전압은  $V$ , PWM 컨버터 전압을  $E$ , 리액턴스의 임피던스를  $X$ , 컨버터의 흐르는 전류는  $I$  이고, 계통의 중성점에서 바라본 PWM 컨버터의 전압은  $E_{an}, E_{bn}, E_{cn}$ 이 된다.

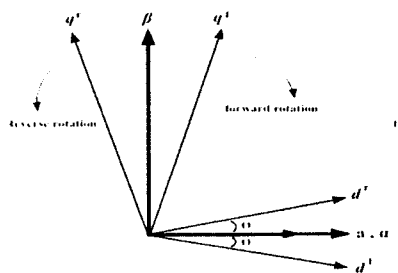


<그림 2> 불평형 시스템에 대한 벡터도

식 (6)에 의하여 영상전류를 고려하지 않는 경우에 리액터 불평형 상태에 의하여 불평형 전류가 흐르게 된다. 이때 정상분 전류와 역상분 전류로 나누어 정좌표계를  $a-\beta$ 로 나타내고, 상회전과 같은 방향으로 회전하는 회전좌표계를  $d-q'$ , 반대방향으로 회전하는 회전좌표계를  $d-q''$ 이라 하면 계통전원의 3상 전원 전압의  $a$ 상 벡터와  $a$ 축을 일치시키면 그림 3의 위상관계를 나타낸다. 이때 식 (6)에 의하여 영상전류를 고려하지 않는 경우  $a$ 상은  $\beta$ 축의 성분을 포함하지 않고,  $b$ 상과  $c$ 상은  $a-\beta$ 두축의 성분을 포함한다. 그러므로 PWM 컨버터 전류는 식 (7)과 같고, 회전방향이 서로 같은 회전좌표계에 대하여는 일정 크기를 갖는다.

$$i_a = i_a \quad (7)$$

$$i_\beta = -\frac{1}{\sqrt{3}}i_b + \frac{1}{\sqrt{3}}i_c$$



〈그림 3〉  $a\beta$ 축,  $dq'$ 축 및 전원 좌표축의 위상

### 2.4. PWM 컨버터의 불평형 보상기법

불평형 전류의 경우 평형상태를 유지하기 위하여 그림 3의 좌표계에 의하여 PWM 컨버터 전류를 정상분 전류와 역상분 전류로 분해하고, 각각에 대하여 불평형을 보상하기 위한 제어방법이 필요하다. 그리하여 계통전압과 리액턴스의 양단전압  $V_L$ , PWM 컨버터의 정상분  $E^f$ , 역상분  $E^r$ 의 관계는 식 (8)과 같다.

$$V = X \cdot I + (E^f + E^r) \quad (8)$$

식 (8)에서  $E^f$ 는 설정한 정상전류의 크기가 흐르도록 하는 리액턴스전압의 정상전압이고,  $E^r$ 는 평형전류가 되기 위하여 보상되어야 할 리액턴스의 역상전압이다. 따라서, 검출된 전류가 설정전류와 같게 유지될 경우 전원 전류는 평형을 유지하게 되므로 식 (9)와 같이 설정된 전류와 검출된 전류를 비교하여 오차를 보상하도록 한다.

$$\Delta i_{a\beta} = i_{a\beta}^* - i_{a\beta} \quad (9)$$

식 (9)에서  $\Delta i_{a\beta}$ 는 식 (10)과 같이 서로 회전방향이 다른 두 회전좌표계로 나타내어 정상분과 역상분으로 분해한다.

$$\Delta i_{dq'}^f = F \cdot k_i \Delta i_{a\beta} \quad (10)$$

$$\Delta i_{dq'}^r = R \cdot k_i \Delta i_{a\beta}$$

그리고  $F = \begin{pmatrix} \cos \theta & -\sin \theta \\ \sin \theta & \cos \theta \end{pmatrix}$ ,  $R = \begin{pmatrix} \cos \theta & \sin \theta \\ -\sin \theta & \cos \theta \end{pmatrix}$  이다.

식 (10)에서  $\Delta i_{dq'}^f$ 와  $\Delta i_{dq'}^r$ 은 회전좌표축  $d-q'$ 과  $d-q''$  축으로 나타낸 정상분과 역상분의 오차로 각각의 좌표계에서 전류 제어를 적용하면 적분제어부 식 (11)로 나타낼 수 있으며 식 (12)를 통하여 식 (13)과 같이 전류제어기를 구성할 수 있다. 따라서 전력변환기에서의 제한된 PWM 컨버터의 제어 불럭도를 나타내면 그림 4와 같다.

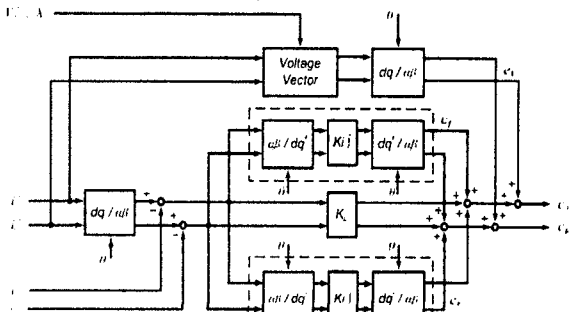
$$e_{dq'}^f = \frac{1}{s} \Delta i_{dq'}^f \quad (11)$$

$$e_{a\beta}^f = R \cdot e_{dq'}^f \quad (12)$$

$$e_{a\beta}^r = F \cdot e_{dq'}^r$$

$$e_a^* = e_a^f + e_a^r + k_p \cdot \Delta i_a \quad (13)$$

$$e_\beta^* = e_\beta^f + e_\beta^r + k_p \cdot \Delta i_\beta$$



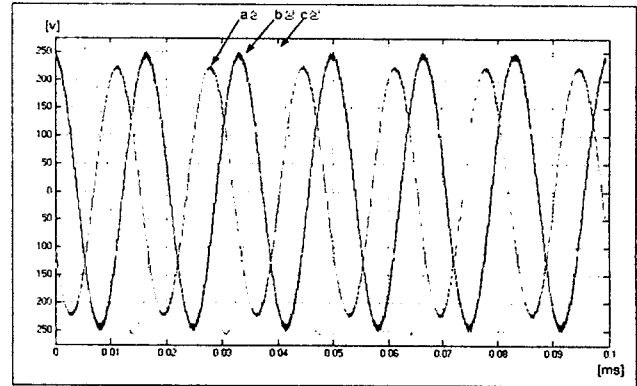
〈그림 4〉 PWM 컨버터의 제어블럭도

### 3. 시뮬레이션 결과

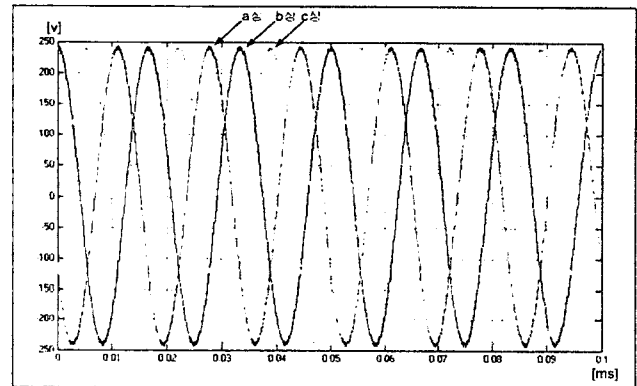
계통연계형 태양광 발전시스템에서의 계통전원측과 직렬로 연결된 리액터의 상이에 의한 PWM 컨버터의 출력전압의 불평형이 발생되었을 때 이를 보상하여 계통전원측에 평형된 정상적인 전압을 공급하도록 해주는 이론을 증명하기 위하여 MATLAB SIMULINK를 수행하였으며, 시뮬레이션을 위하여 사용된 시스템 파라미터는 표 1과 같다.

〈표 1〉 시스템 파라미터

계통 전원 전압	220[V]	a상 리액턴스	7[mH]
컨버터 출력 전압	240[V]	b상 리액턴스	5[mH]
		c상 리액턴스	3[mH]



〈그림 5〉 불평형시 출력파형



〈그림 6〉 불평형시 보상된 출력파형

그림 5는 표 1에 표시하는 파라미터에 의한 시뮬레이션 결과로 부하측 입력 전압이다. 그림에서, 리액턴스 값이 서로 다르므로, 각 상 전압이 불평형을 이루고 있음을 알 수 있다. 그림 6은 정상전류와 역상전류의 제어루프를 갖는 제어기로 불평형을 보상한 후의 부하측 입력 전압 파형이다.

### 4. 결 론

본 논문에서는 계통연계형 태양광발전 시스템에서 계통과 직렬로 연결된 리액터 값이 서로 다르므로 인하여 발생하는 시스템의 불평형 현상을 정상전류의 제어루프와 역상전류의 제어루프를 갖는 제어기를 구성하여 PI제어기의 오차보상법을 이용한 결과 다음과 같은 결론을 얻었다.

- 1) 정상분과 역상분을 검지하여 이 성분들을 보상하므로써 계통전원측 리액터의 불평형 현상에 대하여 안정된 평형제어가 됨을 확인하였다.
- 2) 불평형보상 시스템을 사용하므로써 전원측에 불평형 또는 부속전압과 같은 현상이 발생하더라도 부하에는 일정한 크기의 평형전압을 공급할 수 있다.

### [참 고 문 헌]

[1] 김대균, 전기영, 함년근, 이상집, 오봉환, 정준병, 김윤주, 한경희, "계통연계형 태양광발전 시스템의 제어기법", 전력전자학회논문집, p54~56, 2005. 7  
 [2] 전지용, 김영춘, 조유환, 이근홍, "누설전압기가 부하된 전원 불평형 3상 전압형 PWM 컨버터 운전법", 전력전자학회논문집, p125~127, 2005. 7  
 [3] 이승요, 고재석, 목형수, 최규하, "3상 불평형 전원 시스템의 새로운 위상각 검출기법을 이용한 순간전압보상기의 해석 및 제어", 전력전자학회논문지, 1229~2214, 제4권3호, p275~284, 1999