

## 인터리브 능동 클램프모드 영전압 스위칭 포워드 컨버터

김신우, 김희준  
한양대학교 전자컴퓨터공학부

### Interleaved Active-Clamp ZVS Forward Converter

Shinwoo Kim, Hee-Jun Kim  
EECS, Hanyang University

**Abstract** - In this paper, we designed high performance, high quality and high density switch mode power supply for precision electronics, and communication equipments. For this, we used two parallel DC-DC converters, which have opposite phases, to support proper high performance and high quality power. To reduce switching losses and make high switching frequency, active-clamp and ZVS technique were employed in each converter.

#### 1. 서 론

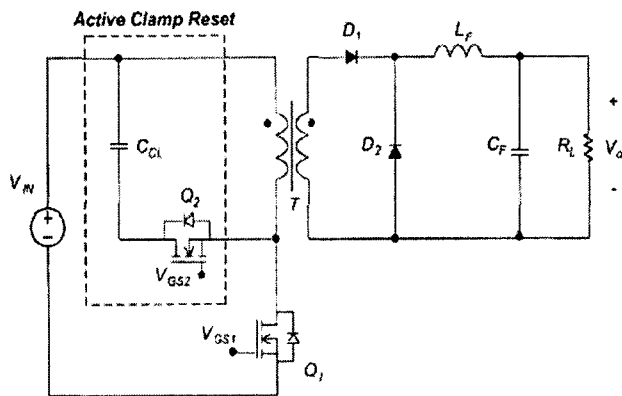
최근 전자, 정보통신 기술의 발달로 인하여 대부분의 전자정보통신 제품이 소형, 경량 화되고 있다. 이에 따라 내부의 전원부 또한 고밀도, 고직접 화가 요구되며 이는 스위치모드 전원 기술 발전이 이루어지면서 가능해졌다. 하지만 스위치모드 전원장치는 기존의 선형 전원장치에 비해 전압 / 전류 고주파잡음이 비교적 크다는 단점이 있다. 본 논문에서는 이러한 단점을 해결하기 위해 고밀도, 대전력 전원장치에 적합한 인터리브 능동 클램프 영전압 스위칭 포워드 컨버터를 구성하였다. 능동 클램프 영전압 스위칭 기법으로 효율을 높이고 대전력 스위치모드 전원장치에 대응할 수 있도록 설계하였다. 또한 위상이 180° 다른 두 컨버터를 병렬로 사용하는 인터리브 기법으로 출력 전압 / 전류 잡음을 줄일 뿐만 아니라 출력 필터 커패시터의 전류를 감소시킴으로써 전원의 신뢰성을 향상시킬 수 있었다.

#### 2. 본 론

##### 2.1 능동 클램프 리셋회로

일반적으로 포워드 컨버터에는 변압기의 포화를 방지하기 위해 리셋 회로가 필요하게 되는데 그 방식에는 RCD리셋, 권선리셋 등 여러 가지 방식이 있으나 본 논문에서는 가장 효율적이면서 대전력 전원장치에 유리한 능동 클램프 포워드 컨버터를 선정을 하였다.

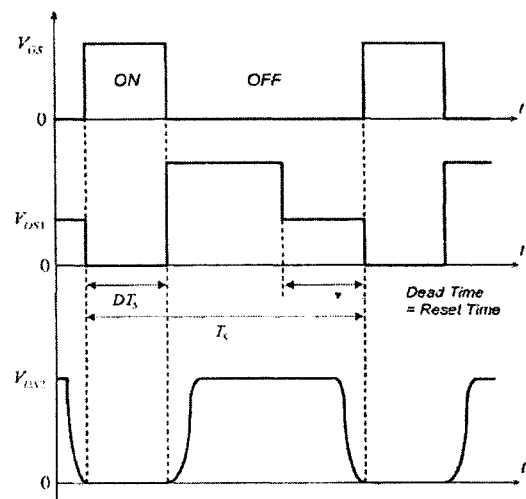
RCD 리셋은 주 스위치가 off된 기간 동안 다이오드를 통해 저항과 커패시터로 전력을 소모시켜 변압기의 포화를 방지하는 방식으로 구성이 간단하지만 리셋시의 전력이 손실로 소모되므로 대전력 전원장치에는 불리하다. 권선 리셋방식은 주 변압기에 리셋권선과 직렬로 연결된 다이오드로 이루어지며 리셋 시 전력을 다시 입력으로 회생시켜 주기 때문에 효율적으로 우수하나 변압기에 추가로 리셋 권선이 들어가는 단점이 있다.



〈그림 1〉 능동 클램프 리셋 회로를 가지는 포워드 컨버터

그림 1 은 능동 클램프 리셋 방식을 나타낸 그림으로 보조 스위치와 클램프 커패시터로 구성된다. 능동 클램프 리셋은 제어하기 다소 복잡한 단점이 있지만 다른 방식에서 얻기 힘든 장점이 많다. 첫째, 시비율을 50% 이상 사용하기 용이하다. 둘째, 클램프 커패시터에 의해 주스위치의 드레인-소스 전압을 클램프시킴으로써 주스위치 드레인-소스 전압을 낮출 수 있다.

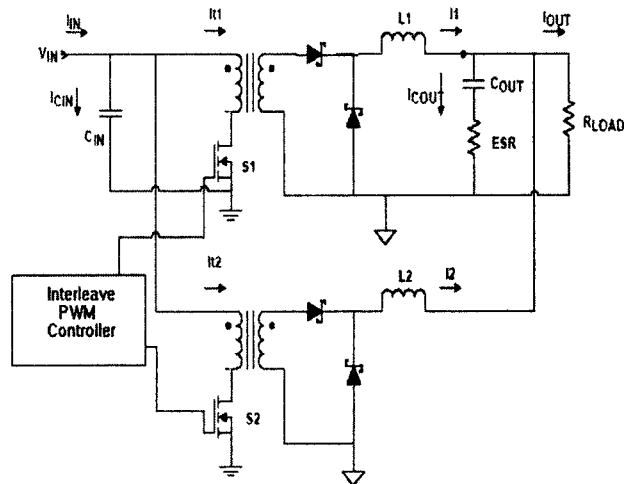
셋째, 변압기의 누설 인덕턴스와 스위치의 기생 커패시터를 이용해 영전압 스위칭이 가능하기 때문에 고주파화 하기 쉬워 밀도 있는 전원 장치를 만들 수 있고 스위칭 손실이 적어 효율이 높다.



〈그림 2〉 리셋 방식에 따른 주스위치의 드레인-소스 파형

그림 2 는 각 리셋방식의 주스위치 드레인-소스 파형을 나타낸 그림이다.  $V_{DS1}$ 은 RCD 리셋이나 권선 리셋시의 주스위치 드레인-소스 전압 파형이고  $V_{DS2}$ 는 능동 클램프 리셋시의 드레인-소스 전압 파형이다. 그림에서 알 수 있듯이 능동 클램프 리셋 방식은 다른 일반적인 리셋 방식에 비해 리셋 시간이 극히 짧으며 소프트 스위칭이 이루어짐을 알 수 있다.

##### 2.2 인터리브 컨버터

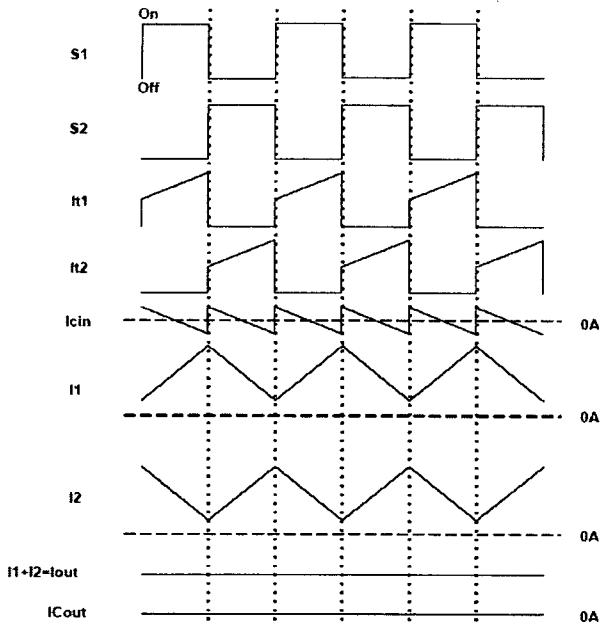


〈그림 3〉 인터리브 포워드 컨버터의 간략화된 회로

인터리브 컨버터는 그림 3 과 그림 4에서 볼 수 있듯이 서로 위상이

180° 다른 동일한 컨버터를 병렬로 연결하여 입/출력 전압/전류 잡음을 줄이는 방법이다. 하지만 각 컨버터가 정확하게 동일하지 않을 경우 전류 편중현상이 생기므로 각각의 컨버터가 전류 제어가 되어야 한다.

인터리브 방식은 출력전류를 각 컨버터가 분담하게 되므로 변압기와 인덕터의 코어 크기를 줄일 수 있을 뿐만 아니라 출력 필터의 설계도 용이해지며 커패시터의 수명 또한 증가한다. 이는 고밀도, 대전력 스위칭 파워의 설계를 가능하게 한다.



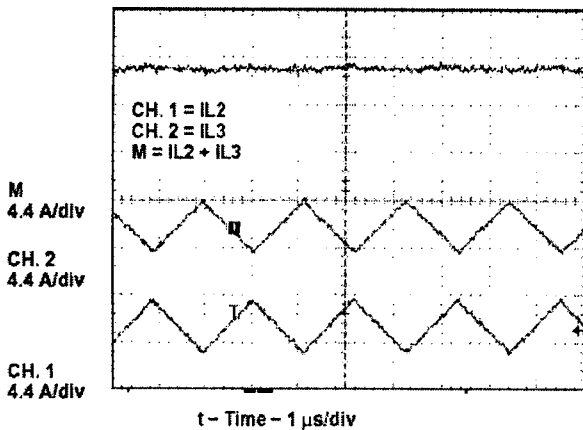
<그림 4> 인터리브 파워드 컨버터의 각부 파형

### 2.3 실험결과

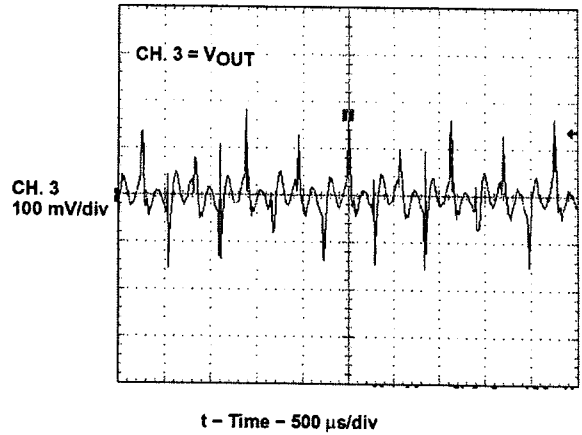
<표 1> 설계사양

입력전압	300 ~ 400 VDC
출력전압	40 VDC
출력전류	0.2 ~ 10 A
스위칭 주파수	500 KHz

표 1의 사양으로 인터리브 능동 클램프모드 영전압 스위칭 파워드 컨버터를 설계하였다. 변압기 1차측의 전류를 측정하여 각 컨버터를 전류제어 하였고 데드 타임을 조정하여 영전압 스위칭이 이루어지도록 하였다.



<그림 5> 출력 전류파형



<그림 6> 출력 전압파형

그림 4에서 보인 것처럼 두 인덕터 출력 전류리플이 정확히 상쇄되어 대전력 시에도 전류 잡음 특성이 아주 우수함을 알 수 있다.

그림 5에서 최대 출력(40V, 10A)시 전압 파형을 보였다. 전압 잡음은 180mV 수준으로 우수하게 나타났다.

### 3. 결 론

본 논문에서는 고밀도 고품질 전원장치에 적합한 인터리브 능동 클램프 영전압 스위칭 파워드 컨버터를 구성하여 실험 결과를 나타내었다. 입력전압은 300 - 400 VDC 출력은 40V, 10A, 스위칭 주파수 500KHz로 세트를 구성하여 실험하였고 그 결과를 보였다.

실험 결과를 통해 얻은 결론은 능동 클램프 영전압 스위칭을 이용하여 고주파로 동작하면서 손실이 적은 컨버터를 구현할 수 있었을 뿐만 아니라 인터리브 기법으로 컨버터의 전압 / 전류 잡음을 획기적으로 줄일 수 있었다.

이는 스위치모드 전원장치가 고주파 잡음 등의 문제로 아직 완벽히 적용되지 못하고 있는 정밀계측기, 하이엔드 오디오 등의 분야에서 효과적으로 선형 전원장치를 대체할 수 있을 것으로 보인다. 뿐만 아니라 코어와 출력 필터의 크기를 줄일 수 있으므로 고밀도 대전력 고품질 전원분야에 널리 응용될 수 있으리라 생각된다.

### [참 고 문 헌]

- [1] Torrico-Bascop, r.; Barbi, N., "A double ZVS-PWM active-clamping forward converter: analysis, design, and experimentation." Power Electronics, IEEE Transactions on, Volume: 16 Issue : 6, Page(s): 745 - 751, Nov. 2001
- [2] Watson, R.; Lee, F.C.; Hua, G.C., "Utilization of an Active-Clamp circuit to achieve soft switching in flyback converters", Power Electronics, IEEE Transactions on, Volume: 11 Issue:1, Page(s): 162-169, Jan. 1996
- [3] Li, Q.M.; Lee, F.C.; Jovanovic, M.M., "Large-signal transient analysis of forward converter with active-clamp reset", Power Electronics, IEEE Transactions on, Volume: 17 Issue:1, Page(s): 15-24, Jan. 2002
- [4] Duarte, C.M.C.; Barbi, I., "An improving Family of ZVS-PWM Active-Clamping DC-to-DC Converters", Power Electronics, IEEE Transactions on, Volume: 17 Issue:1, Page(s): 1-7, Jan. 2002