

IGBT 스위치를 이용한 전력용 반도체 Marx Generator와 EMTF 시뮬레이션

성영훈, 이근용, 고광철¹⁾
 한양대학교, 전자전기컴퓨터공학부

Solid State MARX Generator Using IGBTs and EMTF simulations

Young-Hun Sung · Keun-Yong Lee · Kwang-Cheol Ko
 Division of Electrical & Computer Engineering, Hanyang University

Abstract - 기존의 Gap switch를 이용한 Marx generator는 트리거-펄스 발생회로가 따로 필요하여 복잡한 구조를 가질 뿐만 아니라, 스위치의 짧은 수명과 스위치 내부의 스파크전류의 Jitter 현상, 그리고 순차적인 스위치 turn-on과 스위치 내외부의 인덕턴스로 인한 전압 상승시간의 지연 등의 단점을 가지고 있다. 본 논문에서는 이러한 단점들을 해결하기 위해 기존의 Gap switch대신 전력용 반도체 소자인 IGBT(Insulated Gate Bipolar Transistors) 스위치를 이용한 Marx generator를 제안하고, 제안된 회로의 동작을 구현하기 위해 전력계통용 전자기과도현상 해석프로그램인 EMTF(Electromagnetic Transient Program)를 사용하여 시뮬레이션 하여 IGBT스위치가 이상적인 동작을 할 때 얻어지는 이점을 알아보기로 한다.

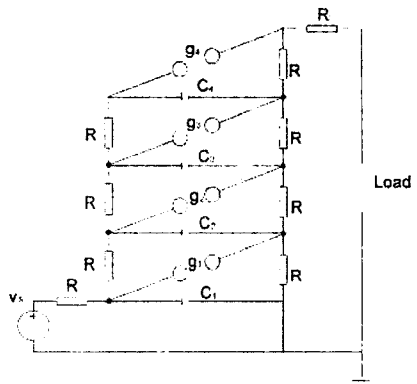
1. 서 론

최근 여러 응용분야에서 에너지를 일정시간 동안 저장했다가 짧은 시간에 방출하여 이용하는 펄스전원기술이 점차 많이 이용되고 있으며 이에 대한 연구가 확산되고 있다.[1]

펄스전원의 장점은 전기에너지를 극히 짧은 시간에 방출하면 정상적으로는 실현되지 않는 초고온, 초강자계, 초고전계와 같은 극한 상태가 용이하게 만들어지는 점과 과도상태의 짧은 시간이므로 주변에 미치는 영향을 작게 그리고 공간상으로 국소 제한하는 점이다.

펄스전원을 생성하는 가장 기본적인 회로로써 Marx Generator를 들 수 있다. Marx Generator는 그림1에 나타나 있듯이 펄스변압기나 높은 입력전원이 필요치 않은 아주 단순한 회로이므로, 연구소등에서 임펄스 발생기로 아주 광범위하게 이용되고 있다.[2]

Marx Generator는 기본적으로 스위치 Turn-off상태에서 커패시터를 병렬로 충전한 다음 충전된 커패시터를 스위치를 Turn-on하여 직렬로 연결하여 방전하면서 출력과형이 얻어진다. 그러나 Spark gap switch를 이용한 Marx Generator는 스파크로 인한 스위치의 짧은 수명, 스위치 내부에서의 Jitter 현상으로 인한 펄스 과형의 변형, 연결점, 선로, 스위치 내부의 유도성분에 의한 전압 Rising Time의 지연, 낮은 동작 주파수 등 여러 가지 단점을 가지고 있다.



〈그림 1〉 Marx generator equivalent circuit

한편, 오랫동안 연구되어온 펄스전원기술에서 전력용 반도체를 이용한 전원은 소자기술 한계로 변화가 거의 없었으나, 근래 소자개발이 활발해지면서 전력용 반도체를 이용한 펄스전원이 제안되고 있다. 전력용 반도체를 이용한 펄스전원은 높은 작동 주파수, 제어의 용이 그리고 반영구적인 수명 등 기존의 펄스 스위치에 비해 많은 장점을 가지고 있다.[3]

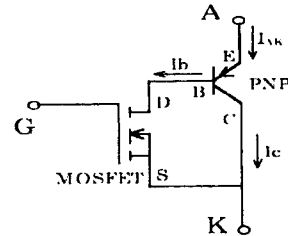
본 논문에서는 고전압 펄스를 얻기 위해서 필요한 고압 스위치를 전력용 반도체 스위치 IGBT로 이용한 출력이 12kV, 185A인 Marx Generator를 제안하고, EMTF(Electromagnetic Transient Program)을 이용하여 시뮬레이션 해 보도록 하겠다.

2. 본 론

2.1 IGBT의 특성

IGBT는 BJT와 MOSFET의 장점을 결합하기 위해 개발된 전력용 반도체 소자이다. IGBT는 이런 두 가지 소자의 장점을 결합한 소자로서 MOSFET처럼 전압제어소자이고, 게이트와 에미터간 입력 임피던스가 매우 높아 BJT보다 구동하기 쉽다. 그리고 BJT처럼 On-State Voltage-Drop이 전류에 관계없이 낮고, 거의 일정하여 MOSFET보다 훨씬 큰 전류를 흘릴 수 있고 역방향 전압저지특성을 가진다. 이와 같은 특성으로 고전압 출력에 용이하여 펄스파워발생을 위한 Marx generator의 스위칭 소자로서 적합한 것으로 예상된다.[4]

현재 최대 3300V-1200A의 IGBT가 상용화되었으므로[4] 이번 모델링에서는 실제 IGBT의 특성에서 가깝게 하기 위해, 입력전원을 3000V 출력 전압을 약 200A가 되도록 소자들의 값을 선택하였다.

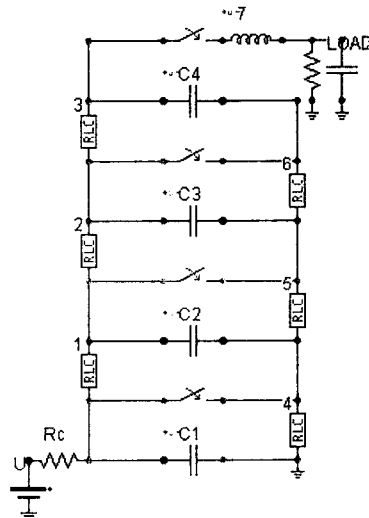


〈그림 2〉 IGBT equivalent circuit

2.2 Marx generator modeling

Marx generator의 원리는 그림 2과 같은 모양으로 구성된 회로에 병렬로 연결된 커패시터가 입력된 직류전원만큼 각각 충전된 후, 각 스위치가 On됨에 따라 커패시터가 직렬로 연결됨으로서 순간적으로 LOAD에 임펄스 고전압이 발생되는 것이다.

그림 3은 기존의 Marx generator의 회로를 이용해서 EMTF의 PC용 GUI 버전인 ATP draw를 이용해서 모델링 한 것이다. 실제 회로에 가깝게 구현하기 위해 스위치와 커패시터 사이에 발생할 수 있는 inductance와 capacitance를 고려한 RLC적렬소자를 이용했다.



〈그림 3〉 Atp draw 로 구현한 Marx generator

충전 저항 값인 Rc와 RLC(1,2,3) 직렬소자들의 값을 고저항으로서 정해진다[5] IGBT소자의 정격전압을 고려한 입력전압(3000V)과 실제 회로 구성

1) kwang@hanyang.ac.kr

에 사용될 컨덴서의 값(1.5μF)을 고려하여 충전 저항 값인 Rc와 RLC(1,2,3) 직렬소자를 결정하였고, RLC(4,5,6) 직렬소자들은 충전 시 접지와 같은 역할을 하기위해, 상대적으로 낮은 저항을 선택하였다. 이러한 저항들은 충·방전-시간상수를 결정하므로, 저항을 조절함으로써 각 컨덴서의 충전시간과 방전시간을 조절할 수 있다. 그림 3에서는 스위치 네 개를 IGBT 모델로서 결정하여 그 결과를 보았다. 그리고 RLC소자는 직렬로 연결된 값들을 의미하고 실험을 통해서 값을 측정할 수 있다. 그리고 IGBT 모델을 사용하여 회로를 구성할 시에는 각 단 사이에 inductance가 매우 줄어들므로[6], 각 단 사이의 선로 상 inductance성분을 무시하였다. <표1>

LOAD 앞단의 스위치는 컨덴서가 모두 충전될 때까지 off 되어 있어서 회로 상에 open이 된 상태였다가 다른 스위치와 같이 on됨으로서 각 컨덴서가 가지고 있던 용량만큼의 전압이 한꺼번에 LOAD쪽에 걸릴 수 있도록 한다. 스위치와 LOAD사이 선로 상에서 생길 수 있는 inductance값을 고려하여 0.01mH값을 주었다. 펄스 전원을 필요로 하는 대부분의 시스템은 용량성 부하로 근사할 수 있으므로, LOAD는 용량성 부하를 사용하였다.

<표 1> Marx generator의 소자값

Rc	RLC(1,2,3)	RLC(4,5,6)	RLC(7)	LOAD	C(1~4)
R=500Ω	R=500Ω	R=10Ω	L=0.01mH	R=60Ω, C=2f	C=1.5f

2.3 시뮬레이션 파형 해석

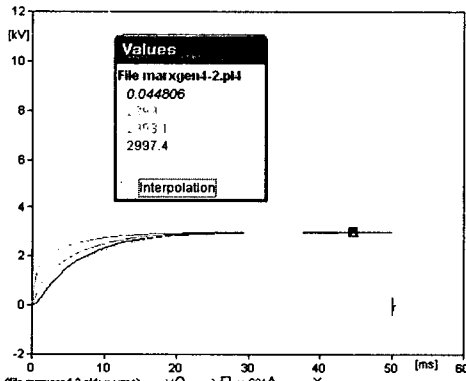
Marx generator에서 각 컨덴서의 전압과 출력 전압과 전류의 파형을 시간 별로 분석하였다.

2.3.1 Marx generator의 컨덴서의 충·방전 전압 파형 분석

그림 4는 4단 Marx generator의 컨덴서의 양단에 걸리는 충·방 전 전압 파형을 나타낸 그림이다. 표2에서 알 수 있듯이 0.044806초에 네 개의 컨덴서가 모두 이상적인 3kV에서 0.01% 이내로 충전됨을 확인하였다. 충분히 완충된 시간인 0.05초에 전원을 off시키고 스위치 4개를 동시에 on시킴으로서 방전회로를 구성하여 0.05s에서 펄스파형이 나오음을 확인하였다. 이때 12kV가 순간적으로 출력됨을 알 수 있다.

<표 2>

입력전압	3000 V
on switch time	0.05 s
완충된 시간	0.044806 s



<그림 4> Marx generator의 컨덴서의 충·방전 전압 파형

2.3.2 Marx generator의 출력 전압과 출력전류 파형 분석

그림5에서는 충분히 완충된 시간인 0.05s에서 동시에 스위칭 함으로서 펄스파형이 나오는 출력 전압과 출력 전류를 확인할 수 있다. 전압과 전류 모두 1μs이내의 Rising time을 가진다.

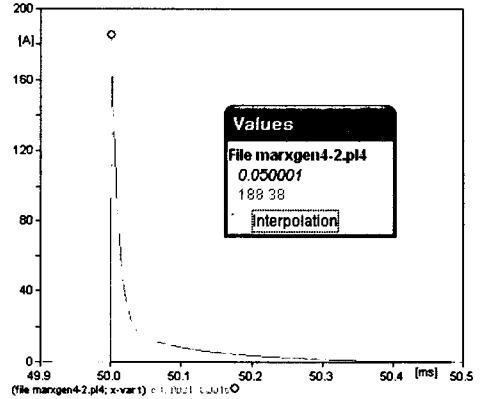
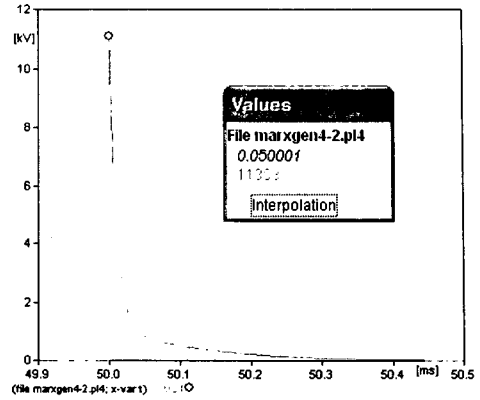
표3에서 출력 전압과 전류의 파형에 따른 값들을 정리해 보았다. 전압과 전류 모두 0.05s에서 상승하여서 0.050001s 이내에서 peak 값을 가짐으로서 rising time이 0.000001s 이하라는 것을 확인할 수 있다.

<표 3>

	switch on 시간	peak time	peak value
Vout	0.05 s	0.050001 s 이하	11303 V
Iout	0.05 s	0.050001 s 이하	188.38 A

voltage efficiency = {peak voltage value/(input voltage× no.stage)} × 100
 = {11303/(1200×4)}×100
 = 94.19%

위의 식에서 알 수 있듯이 컨덴서의 충전된 전압의 합과 출력 전압의 비로서 voltage efficiency를 계산해 보았을 때 94.19%가 나왔다.



<그림 5> 출력 전압 및 전류 파형

3. 결 론

본 논문에서는 기존의 Gap switch를 이용한 Marx Generator의 스위칭 동작 특성으로 인한 문제점 해결을 위해 전력용 반도체 스위치 IGBT를 이용한 Marx Generator를 제안하고, 설계를 고려하여 1.5μF의 컨덴서와 정격전압 3kV 정격전류 200A인 IGBT소자로 출력전압 12kV, 출력전류 185A인 4단 Marx Generator 회로를 전력계통용 전자기과도현상 해석프로그램인 EMTF를 이용하여 시뮬레이션을 하였다.

제안된 회로는 Gap switch를 이용한 Marx Generator에서 고려해야 하는 선로, 스위치 내부, 연결점 인덕턴스가 거의 없고, 또한 스위치 개폐동작에 있어서 동시성을 부여하므로, 고속 동작이 가능하고, 효율성이 증대되었다. 또한, 시뮬레이션 결과에서는 나타나지 않지만, 실제 제작 시, 제안된 전력용 반도체 Marx generator는 Gap switch의 spark로 인한 짧은 수명과 Jitter현상을 해결할 것으로 예상된다.

[참 고 문 헌]

[1] S. Levy, M. Nikolich, I. Alexeff, M. Radar, M. T. Buttram, and W. J.Sarjeant, "Commercial applications for modulators and pulsed power technology," in Proc. Conf. Rec. 12th Power Modulator Symp., Myrtle Beach, SC, Jun. 23-25, 1992, pp. 8-14.
 [2] G. N. Glasoe and J. V. Lebacqz, Pulse Generator. New York: Mac-Graw-Hill, 1948.
 [3] J. W. Baek, M. H. Ryu, D. W. Yoo, and H. G. Kim, "High voltage pulse generator using boost converter array," in Proc. IEEE IECON 2002 Rec., Nov. 5-8, pp. 395-399.
 [4] 노의철, 정규범, 최남섭, '전력전자공학' 문운당 pp53-64
 [5] Paul W. Smith "Transient Electronics" John Wiley & Sons Ltd," pp220-227
 [6] J. W. Baek, D. W. Yoo, G. H. Rim, and Jih-Sheng (Jason) Lai "Solid State Marx Generator Using Series-Connected IGBTs" in IEEE Transactions on plasma science, August, 2005 Vol. 33, Nov. 4, pp. 1198-1204