

## 40RT급 해수열원 히트펌프 적용사례

(An application case 40RT capacity Heat Pump Using Seawater Heat Source)

문 종 철 \*

㈜뉴그린테크

### 1. 머리말

최근 급등하는 고유가 상황에 따른 유가시장의 불안으로 에너지위기에 대한 새로운 인식이 고조되고 있으며, 국내 산업전반에서도 원자재 수입에 대한 원가절감차원의 노력을 넘어 환경친화적인 에너지절약시스템의 구축 및 설비투자를 통한 자구책 마련에 대한 노력이 기울여지고 있다. 이러한 추세에 따라, 생산적이고 효율적인 설비구축 및 기술개발투자에 따른 수익창출에 적극적으로 대응하려는 움직임을 보이고 있다. 이처럼, 지속적인 에너지환경 변화속에서 신재생에너지기술에 대한 끊임없는 기술발굴과 정부차원의 재정적인 용자지원이 비중이 매년마다 증대되고 있으며, 자국의 해외 에너지자원의 수입의존도가 97% 육박하는 현실에서 이를 대안할 수 있는 대체에너지 자원의 활용에 대한 필요성이 높아지고 있다. 미활용에너지자원은 내재된 자원경제성은 있지만 제도적, 환경적인 제한을 극복하고 경제성과 성능효율이 높은 히트펌프(Heat Pump) 기술력을 접목하여 발전시켜 나간다면 에너지절감효과 뿐만 아니라, 유효에너지원으로 폭넓게 활용되어 질 것으로 기대된다.

### 2. 해수열원의 특성 및 이용가능성

#### 2.1 서론

미활용에너지자원인 해수, 하천수, 하수처리수는 온도차에너지를 이용하는 것으로 하절기에는 21~27℃로 외기온도보다 낮고, 동절기에는 5~15℃로 외기온도보다 높은 열원의 특성을 가지고 있어 이를 히트펌프의 양질의 열원 및 냉각수(냉방)열원으로 이용하여 중·대형규모의 건물의 공조시스템 및 지역냉난방시스템에 활용가능성이 있고, 무한하고 방대한 부존량도 상당하여 개발잠재력이 다양한 만큼 활용가치가 크다. 이에 따라 미활용에너지원을 경제성과 제도적 한계를 개선해 나가며 기술적으로 안정적인 설비시스템개발과 연계되어 진다면 향후 그 발전량과 파급효과는 막대할 것으로 기대된다. 특히, 미활용에너지의 활용방안에 있어 바다와 밀접해 있어 위치적으로 유리한 입지적 조건을 가진 지역은 해수열원 자원확보에 있어 원활하여 개발 및 이용·보급에 우위성을 가지는 장점을 지닌다. 미활용에너지는 종류와 형태와 및 이용방법에 따라 달리 사용되고 있는데 온도차에너지원은 주로, 냉난방 및 급탕용으로 활용되어지며 에너지원 변환설비로 히트펌프가 이용된다. 이는 국외에서는 해수, 하천수, 하수처리수 등 미활용에너지자원의 열원적 성질을 유익하게 이용하여 지역냉난방시스템 및 주택 및 대단위업무시설, 호텔, 야구장, 중·대형상업단지에 다양하게 활용되고 있는 중요한 요인으로 작용되고 있다.

### 3. 국내외 개발기술의 보급현황

#### 3.1 국외현황

일본의 경우, 지역냉난방 적용할 수 있는 해수열원 히트펌프 시스템 개발이 1970년대부터 추진되었다고 한다. 청정에너지 및 도심지역 미활용에너지자원인 하천수, 지하수, 해수 열원을 활용한 에너지절약설비인 히트펌프의 요소기술 개발 및 실증시험 과정을 통해 이미 실용화 이용·보급이 구축되어지고 있으며 또한, 미활용에너지 국가별 이용현황을 있어서도 일본은 대체에너지공급목표를 2010년 3%(19,100천toe)을 수립하고 있으며 이 중 3%정도를 온도차에너지로 공급할 예정인데 그 에너지량이 58만toe로 추정되어 진다. 일본은 하천수, 지하수, 해수의 온도차에너지의 활용도면에서도 폐기물에너지와 거의 비등한 수준으로 이용되고 있는 반면에 국내의 미활용에너지자원 활용 대부분이 소각쓰레기, 열분해·가스화용용 소각시설과는 대조적인 것을 알 수 있다. 참고로 표 1은 국외 해수 이용 열공급 사례를 보여주고 있다.

표 1 국외 해수 이용 열공급 사례

국명	지역명	공급형태	설비규모	사용용도
일본	Seaide Momochi	온수·냉수	43.5ha	호텔, 야구장, 오피스빌딩
	Cosmo Square	온수·냉수	21ha	호텔 외 오피스빌딩
스웨덴	스톡홀름(롭스텐)	고온수(80℃)	262MW	-
	스톡홀름(리팅고)	온수(50~120℃)	14.7MW	주택, 업무, 공장
	스톡홀름(버카바미)	냉·온수	3,810GW	지역냉·난방
노르웨이	오레슨	고온수(60~90℃)	6MW	주택
	오슬로(Sandvika)	냉·난방	19.2MW	지역냉·난방
홍콩		냉·온수	66kW	시청난방

일본의 코스모스퀘어 지역은 상업건물의 밀집해 있는 열부하가 높은 곳이며, 그 공급면적만해도 21만㎡ 정도된다. 이 해수 이용 히트펌프 시스템은 지하 1층에 대략 800㎡의 플랜트시설을 구축하여 냉난방용량이 211,176Mcal/h로 빙축열조 용량이 88,603Mcal/h이며 해수와 대기온도와의 온도차는 ±5℃ 정도로 냉각탑 방식보다 10%수준으로 에너지절감이 가능하다고 한다. 또한, 해수의 유·무기질에 의한 파이프 부식, 해조류 부착방지 및 오물제거 관련 기술력을 보유하고 있다고 한다. 또 다른 예로 후쿠오카의 모모치지역은 해수가 직접적으로 증발기 및 응축기의 열원으로 열교환되어 가동되며 공간이 협소하여 빙축열조를 설치하였으며, 열원은 바다에서 취수하고 강으로 방류함으로 열교환되어 승온 된 방류수의 온도가 3℃이하 정도로 유지시켜 환경생태계를 보호하기 위한 나름대로의 강구책을 마련하였다.

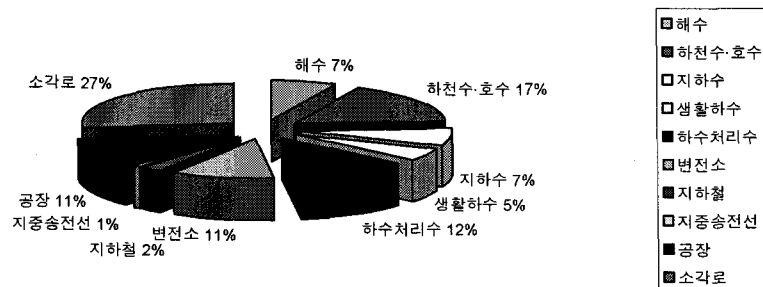


그림 1 해외 미활용에너지자원 이용 열공급시스템 보급현황

그림 1은, 국외 미활용에너지자원을 이용하여 지역냉난방시스템 적용현황을 나타내주고 있다. 특히, 유럽의 노르웨이, 스웨덴, 영국의 경우 에너지수급문제보다 생태계환경문제를 감안하여 정부 및 민간, 각종 협회의 주도적인 협력과 환경규제를 강화하고 있으며 지역냉난방 및 급탕을 공급함에 있어 의무적으로 히트펌프를 지원 이용·보급활용하도록 적극적으로 나서고 있다. 스웨덴은 스톡홀름시의 발틱해 수온이 3℃정도 되는 해수를 히트펌프 열원으로 활용하여 지역난방에 필요한 80~85℃로 승온시켜 수요처에 공급하기도 하였으며, 노르웨이 오슬로시의 북서쪽 약 400km에 위치한 오래스마을은 북위 63°의 고위도지역이기 때문에 심도 50m에서 연간 5℃이하가 되지 않는 해수열원을 취수하여 히트펌프 시스템으로 지역난방을 공급하고 있다. 해수의 취수구는 해안으로부터 130m 떨어진 심도 40m의 지점에서 취수를 하고 해안절벽 근처로 배수하고 있으며 현재의 히트펌프의 열원용량은 12MW규모이고, 시스템의 성능계수(COP)는 3이상으로 나타내고 있으며 해수열을 이용하는 시스템으로는 최대규모인 것으로 알려져 있다.

### 3.2 국내현황

#### 3.2.1 해수열원의 부존량

해안선의 단위거리당 이용가능한 해수량은 실제 해산의 지리적구조 및 해류에 따라 달리 결정되기 때문에 산출이 쉽지 않다. 그 예로, 일본의 관서지구의 이용가능한 해수의 부존량 산출시 수심 10m, 근해 1km까지의 전체 해수를 1개월 동안의 이용가능 해수량이라고 판정한 바 있다. 따라서, 해수의 부존량산출을 위해서는 해안선의 거리 및 근해 수심에 대한 관련자료가 필요하다. 또한, 해양환경을 고려할 때 허용되는 온도차에 대해서는 아직 정량적인 법적 규제사항과 자료가 없으나 외국의 경우 이용가능한 온도차로 1℃를 적용하고 있는 것으로 알려져 있다.

표 2 국내 주요도시의 해수열 에너지 부존량

지 역	해수열 에너지부존량(Tcal/월)
부산광역시(가덕도 포함)	448
인천광역시(영종도 포함)	487
울산광역시	410
강릉시	136
군산시	199
목포시	301
서귀포시	242
합 계	2,223

이와 같은, 자료를 이용하여 산출한 국내 7개도시의 해수열 에너지부존량은 표 2 와 같다. 이는 국내 가정 및 상업용 냉난방, 급탕에너지소비량의 약 10% 수준의 막대한량 이라고 한다. 인천과 부산이 각 448Tcal/월, 480Tcal/월로 거의 비슷하며, 조사 대상지역 중 강릉이 136Tcal/월로 가장 작게 나타남을 알 수 있는데 이는, 도시규모가 작아 해안선의 유효거리가 작기 때문인 것으로 판단된다.

#### 3.2.2 국내의 적용사례

국내의 경우, 1960년대부터 해수어류양식에 대한 연구가 시작되었고, 1985년 제주에서의 넙치의 종묘생산이 상업적 대량생산으로 이루어진 사례가 있었으며, 2000년 12월에 전남 여수시 돌산읍 소재에 설치되어 점농어 양식장의 해수열원용으로 적용된 히트펌프 열원용량은 40RT급으로 폐수온도 18℃와 동절기 해수온도 4℃의 동일한 해수량으로 열교환시켜 4℃의 해수는 15.2℃로, 18℃의 폐수는 6.8℃로 설계하여 양식수조로 공급사례가 있다. 이때, 성능계수(COP)는 6정도로 높게 나타났다. 해수열원 이용 증발기 및 응축기의 열교환기 재질은 해수의 염분으로 부식을 방지하기 위해 티타늄으로 사용하여 초기투자비가 높아진 면은 있으나 기존설비 대비할 경우 보일러의 설치비용과 유류대부담을 고려하면 에너지비용이 저렴하다는 것을 알 수 있다. 우리나라는 2000년대 들어 일부 각 지역연구센터에서 하수처리수, 하천수, 지하수, 해수의 미활용에너지에 대한 부존량 및 이용현황에 대한 연구보고가 발표되고 있으나 해수의 고온 및 저온에 대한 연구와 그에 대한 대책은 전무한 실정이다. 이처럼 미활용에너지자원에 대한 제도적, 환경적 및 기술적인 요소들과 온도차에너지의 이용변환을 위한 고효율·고성능 히트펌프의 설계기술의 중앙시되고 있다.

### 3.2.3 강원 A호텔콘도 해수열원 히트펌프(40RT급) 적용사례

본 시스템은 강원도에 위치한 A호텔콘도로 265여개 객실의 냉난방 및 부대시설인 사우나에 온수·급탕을 공급하기 위한 목적으로 2004년도 11월에 설치되었다. 이 적용된 시스템은 40RT급 해수열원 1대와 동일 용량의 폐수열원 히트펌프를 설치하여 호텔객실과 사우나에서 버려지는 폐수를 열원으로 활용 15℃정도의 지하수온도를 55℃수준으로 승온시켜 수요처에 공급하는 것이다. 일일 발생량은 200ton/일이며, 연간생산가능열량은 2,521Gcal/일로 추정되었다. 방류되는 폐수온도는 28℃도 이며, 해수온도는 9℃기준으로 해수열원 히트펌프 시스템을 설계·제작에 반영하였으며 55℃의 온수생산을 위한 히트펌프의 생산열량은 200,000kcal/h정도 되며, 성능계수(COP)는 5.49로 산출되었다. 또한, 40RT급 냉방증발기 1대를 설치 시 냉방능력은 113,700kcal/h로 12℃의 냉수를 7℃로 감온할 경우 22.7m<sup>3</sup>/h의 냉수를 생산하면서 55℃의 온수를 6m<sup>3</sup>/h이상 생산가능하므로 별도의 추가 전력소모없이 냉수생산 동시에 온수공급이 가능하다. 이때 성능계수(COP)는 냉방 및 온수생산으로 8.2수준으로 예측할 수 있었다.

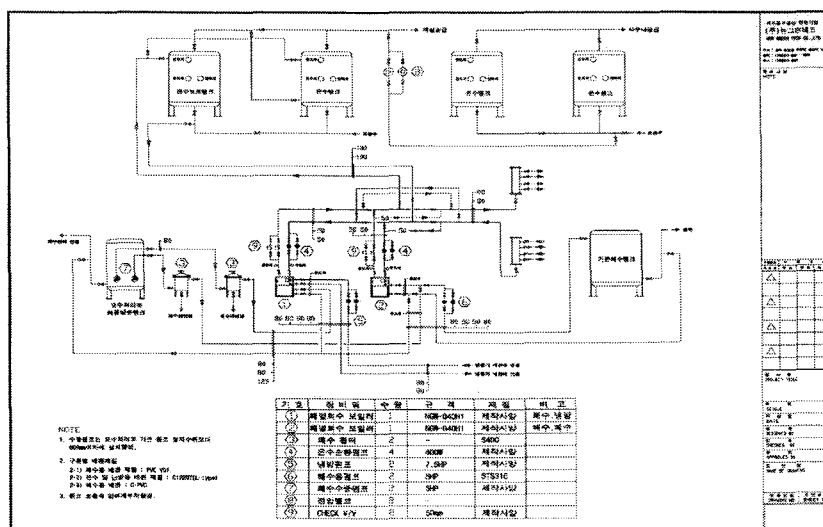


그림 2 A호텔콘도 적용 해수열원 히트펌프 시스템 계통도

위의 그림 2는, 적용업체의 시스템 계통도를 나타낸다. 히트펌프 시스템구축 및 냉난방배관 등 부대설비의 설치면에서도 이미 사우나에서 해수열원을 이용하여 온수·급탕으로 활용하고 있어 일부 설비는 재활용할 수 있어 초기투자비를 저감하는데 도움이 되었다. 주요 에너지수요처인 객실 및 부대이용 시설의 냉난방 및 급탕의 에너지원으로 부생연료2호(하이신)가 사용되고 있으며 설치 전, 업체제공자료에 의하면 2004년 연료사용금액이 211백만원정도 되었으나 시스템 개선 후 연료사용량을 검토해 본 결과 약 32%정도의 저감되었으며, 연간에너지절감량은 57.5toe/년이며 에너지절감금액은 49,536천원/년으로 투자비회수기간이 약 2.8년으로 산출되었다. 여기에 적용된 히트펌프 시스템은 40RT급 용량 2대로써, 근접환경에 해수욕장이 둘러싸여 있어 양질의 연중 안정적인 해수열원을 얻을 수 있는 위치적 조건이 유리하였으며 이중 해수열원 히트펌프 시스템 한 대는 기존 설치되어 있던 해수탱크를 이용하여 열원을 1차적으로 확보하고, 나머지 한 대는 호텔에서 발생되어 방류되는 저온의 폐수를 활용하여 히트펌프로 필요 설정온도로 승온시킨 후 객실의 냉방 및 온수를 공급하고 해수열원 히트펌프로 승온시킨 온수는 주로 사우나 공급수로 이용하는 시스템을 구축하였다.

표 3 A호텔콘도 해수열원 이용 히트펌프 적용 사례

구분	열원설비 내용
히트펌프 용량(RT)	40RT급 × 2대 (200,000kcal/대)
냉·난방부하량(kcal/h)	144,230kcal/h(사우나급탕) 187,500kcal/h(객실 급탕)
연간 에너지절감량(toe)	57.5toe/년
연간에너지절감금액(천원)	49,536천원
투자비회수기간	138,200천원/49,536천원= 2.8년

방대하고, 양질의 에너지자원인 해수열원을 확보하여 적용하는데 있어 해수의 주된 구성물질인 염분함류로 인한 배관 및 시스템 내부요성 부품들의 부식을 예방하기 위하여 설비별 배관재질도 달리하여 설비공사를 추진하였으며, 바다속의 유·무기질의 침착을 제거하기 위한 여과기 등을 설비구축하였고, 정기적인 세척과 사후관리를 통해 시스템의 효율개선을 도모하고자 한다.

### 3.2.3 향후 해결과제 및 활용에 대한 건의

해수, 하천수, 지하수의 자연에너지원을 이용하기 위해서는 하천 관련 법규가 요구하는 절차를 만족시켜야 한다. 즉, 하천유수의 점용이나 하천구역내 토지의 점용, 공작물의 신설 등에는 하천관리자의 허가를 득하여야 하나 현재로서는 이러한 허가조건 및 기준 등에 대한 명확한 기준이 없어 운용이 하천관리자의 재량에 따라 달리 결정되고 있으며 이와 더불어 지열 및 지하수 열 이용에 대해서도 제도적인 검토가 요구된다. 또한 해수, 하천수를 이용하기 위해서는 이용 후 하천수 온도상승(하절기) 및 저하(동절기)가 환경생태계에 영향을 미치지 않도록 하천의 연간유량과 그에 따른 이용가능 열량 및 이용 후의 열환산 및 온도변화에 대한 면밀한 검토가 요구되나 국내에서는 아직 이에 대한 구체적인 규정은 없는 실정이다. 예를 들어 일본의 경우에는 하천유량의 1%이내, 이용온도 변화폭은 동절기 -3%이내, 하절기 5% 이내로 규정하고 있어 관리자의 허가를 받도록 되어있다. 기술적인 대책으로는 해수, 하천수가 직접 접촉하는 부위의 재질을 선정하기 위해서는 이용하고자 하는 해수의 수질 파악이 중요하다. 즉 수온, 수질, 생물 등을 계측분석하고 경

우에 따라서는 하천와 해수가 혼합되는 경우도 고려하여 내식성, 경제성, 전열특성 등을 종합적으로 판단하여 히트펌프 시스템 설비에 반영고려해야 한다.

이처럼, 열원별 특성을 고려한 히트펌프 설계기술의 향상, 염분에 의한 자재의 부식과 내구성을 향상시키기 위한 요소기술의 연구 및 기술투자가 이루어져야 하며, 막대하고 양질의 에너지원이 확보가능한 지역적·위치적조건을 유용하게 적극활용하여 근접지역에 있는 목욕탕, 사우나, 수영장, 화훼시설, 대형숙박시설인 콘도, 호텔 등 사용처의 확대에 노력을 기울이고, 미활용에너지자원을 이용한 친환경사업인 만큼 도시 및 도서지역의 지역냉난방시스템의 활용과 중·대형 산업단지나 대단위규모에 활용 및 확대 보급되어 질 가능성이 클 것으로 예측된다. 물론, 이에 따른 기반구축에 소요되는 경비적인 측면에서의 비용부담이 크므로 현재의 시점에서도 에너지원으로 변환시켜 활용하지 못하고 버려지고 있는 실정이지만, 향후 에너지소비문제를 줄이고 환경오염물질의 배출을 저감시키는 차원에서 미활용에너지자원의 효율적인 활용방안 가능성을 꾸준히 검토해가며, 강구책을 마련해 나가야 할 것이다.

#### 4. 맺음말

급격한 유가상승과 세계기후변화협약에 따른 도쿄의정서 발표로 에너지전쟁이 가속화되고 있으며 우리나라의 경제발전과 생활수준 향상에 따라 에너지소비형태도 다양하게 변화되고 있다. 이에 대한 다량의 부존자원인 하천수, 해수, 지하수 등 자연에너지를 이용한 사회기반시설확충에 대한 검토가 필요하다. 지리적으로 도서지역에 위치한 곳에 경제활동이 가능한 이용기반시설을 확대하여 주고 이를 이용한 지역에너지수요를 충족시키고 하절기 전력피크부하를 줄이는데 도움을 주며 경제적이고 기술적인 청정에너지원에 대한 관심과 그에 따른 자연에너지를 이용한 기술개발에 대한 투자와 신기술발굴을 체계적으로 면밀히 검토해 나가야 할 것이다. 환경오염의 주인자인 황산화물(SOx)과 지구온난화의 주범인 이산화탄소(CO<sub>2</sub>), 산성비의 원인인 NOx 등과 같은 화석연료 사용의 억제, 이를 대체 할 신재생에너지자원의 기술개발 및 이용·보급에 대한 새로운 인식과 환경생태계오염 및 수자원에 대한 규제가 현실적으로 해결되지 않는 문제점도 있어 이를 극복하기 위해서는 일부 법령 및 제도법을 완화하여 재검토 할 필요성도 있어 보인다

특히, 미활용에너지에 대한 부존량이 방대한 만큼 이를 이용한 정량화된 경제성 검토가 요청되며 성능효율이 우수한 히트펌프 시스템에 대한 기술적 안정성을 개선해 나가며, 이에 순응하는 열원별 특성에 맞는 히트펌프 각 요소별 설계기술을 정교하게 만들어 나가고, 수입원자재의 국산화 개발대체로 원자재가격을 저렴화하여 소비자의 비용부담 줄이고, 수요처증대에 따른 파급효과를, 기대한다. 적정수온의 방류조치로 인한 환경오염을 최소화하고, 생태계위협을 방지하는 등 자연과 환경에 대한 조화있는 환경친화적 시스템 구축하게 된다면 더욱더 광범위하게 활용될 것으로 기대된다. 이와 더불어 정부차원의 입장에서는, 장기 에너지 수급전망과 안정공급대책, 미활용에너지 자원의 개발 및 이용·보급확대, 에너지정책사업의 도출과 단계별 실행계획 수립등 장기적이고 구체화 된 실행계획이 꾸준히 연계되어야 할 것이다.

#### 참고문헌

1. 에너지관리공단, 2003, 에너지절약 우수사례 발표 및 기술세미나, pp. 75-78
2. 산업자원부, 2001, 해수열원 이용 양식장용 에너지절약형 염펌프개발, 최종보고서
3. 한국에너지기술연구원, 2002, 해수를 이용한 지역냉난방 열공급기술, 제18권, ETIS분석지