

스크류 2단 압축 열펌프 시스템의 운전 제어 방안에 관한 연구

김 지 영, 백 영 진, 이 영 수[†], 나 호 상
한국에너지기술연구원(KIER) 미활용-지열에너지연구센터

A Study on the Operating Control of a 2-Stage Heat Pump System with Screw Compressors

Ji-Young Kim, Young-Jin Baik, Young-Soo Lee[†], Ho-sang Ra
*Unutilized and Geothermal Energy Research Center, Korea Institute of Energy Research(KIER),
Yeosung P.O Box 103, Taejeon 305-600, Korea*

ABSTRACT: A preliminary performance test of a 30RT 2-stage screw heat pump was carried out in order to develop a high performance large-scale unutilized energy source heat pump, which will be used in district heating and cooling. Two issues on the system control were investigated in this study. A stable 2-stage heating operation is guaranteed only if the load-side water inlet temperature is over a certain value, to where the 1-stage heating operation should be done first from a cold start. An oil shortage problem in low stage compressor, which depends on the degree of suction superheat, was solved by the proper oil level control scheme.

Key words: Screw compressor(스크류 압축기), 2-stage compression(2단 압축), Heat pump(열 펌프)

1. 서 론

우리나라는 고도의 경제 발전과 더불어 많은 에너지를 소비하는 국가 중 하나이다. 또한 전체 에너지의 97%를 해외 수입에 의존하고 있어 에너지 자립도가 매우 낮은 국가이다. 더불어 현재와 같은 고유가 시대에는 국가 경제에 엄청난 악재로 작용하고 있다. 그럼에도 불구하고 에너지 사용 효율이 매우 낮아 일본의 GDP는 우리나라의 10배이지만 에너지 사용량은 2.6배임을 감안할 때 이는 에너지 이용효율이 매우 낮다는 것을 의미한다. 이 같은 에너지 이용 효율을 증가시킬 수 있는 기술 중에 하나는 열펌프 기술이다. 열펌프 기술은 생활 주변에 저온 및 저밀도 영역

에 미활용 에너지를 이용하여 높은 에너지 영역의 에너지를 생산할 수 있어 광범위하게 이용되어 질수 있다. 이미 선진국에서는 열펌프 시스템을 이용한 고효율에 냉난방 시스템을 이용하여 소규모 또는 대규모로 보급되어져 주택 및 상가, 지역 냉난방 시스템으로 사용되고 있다. 현재 국내인 경우 건축물에서 소비되어지는 에너지 소비량은 매우 높은 수준으로 난방 및 냉방에 쓰여지는 에너지를 열펌프 기술을 이용하면 많은 에너지 절약 효과를 얻을 수 있을 것이다.^(1, 2)

이러한 취지에서 본 연구에서는 대용량의 고효율 열펌프 기술 개발의 일환으로 30RT급 용량의 스크류 압축기를 사용한 2단 압축 열펌프 시스템을 시험 제작하였으며, 실험적 방법을 통해 시스템의 최적 및 안정적인 운전 제어 방법에 관한 연구를 수행하였다.

2. 시스템 설계 및 실험 장치

[†]Corresponding author

Tel.: +82-42-860-3161; fax: +82-42-860-3133

E-mail address: yslee@kier.re.kr

Table 1 2-stage heat pump design condition

	River water temp.[°C]		Load temp.[°C]	
	inlet	outlet	inlet	outlet
Cooling	25	28	12	5
Heating	5	2	43~53	50~60

2.1 설계 및 설계 조건

본 연구의 2단 압축 열펌프 시스템은 냉방시에는 하천수를 냉각 열원으로, 난방시에는 하천수를 열원으로 사용하도록 설계하였다. Table 1과 같이 하절기 하천수 온도는 25°C이고 건물의 냉방용 열매체의 출구 온도는 5°C로 하였으며, 동절기 하천수 온도는 5°C, 난방용 열매체 출구 온도는 50~60°C로 하였다. 2단 압축 시스템 구성 요소의 기본 설계는 압축기 제조 회사로부터 제공되는 성능자료와 시뮬레이션을 통해 얻었다.

2.2 실험장치

2.2.1 압축기

본 연구에서 사용한 압축기는 스크류 압축기로서 고효율, 저진동, 저소음 특성을 가지고 있어 기존에 왕복동식 압축기 시장을 빠르게 대체해 나가고 있다. 스크류 압축기는 다량의 오일을 분사하여 윤활, 누설방지 및 가스 및 압축기 본체의 냉각작용을 동시에 수행한다. 또한, 스크류 압축기는 흡입 및 토출 밸브가 없고 압축기구가 간단하기 때문에 액압축에 강한 장점이 있다. 한편 스크류 압축기는 냉동기유를 다량으로 분사하면서 운전하기 때문에 대용량의 유분리기를 필요로 하며 운전 조건에 따라 오일 냉각기를 설치하기도 한다.^(3,4)

본 연구에서는 저단축 압축기로서 독일 Bitzer社の 반밀폐형 트윈 모터 콤팩트 스크류 압축기를 사용하였다. 저단 압축기에는 이코노마이저 기능과 슬라이드 제어변을 사용한 용량제어 기능이 있다. 한편, 고단 압축기로서 이코너마이저 운전이 가능한 개방형 트윈 스크류 압축기를 사용하였으며, 이는 인버터 및 3상유도 진동기로 구동된다.

2.2.2 부속기기

본 연구에서는 환경 친화적인 냉매로서, R134a를 사용하였다. 증발기는 스파이럴 튜브를 사용한 원통관형 건식 증발기, 응축기는 터보-C 튜브를 사용한 원통관형 열교환기이다. 또한, 저단축 이코너마이저를 사용하기 위한 관형 열교환기와 2단 압축 모드에서 중간 냉각에 사용되는 중간 냉각용 관형 열교환기가 설치되어 있다. 저단 압축기와 고단 압축기 중간 배관에는 감압통(flash tank)이 설치되어, 저단에서 압축된 고온의 냉매가스와 중간 냉각기에서 팽창 후 열교환된 냉매가 직접 열교환을 수행함으로써 고단 압축기 입구 과열도를 확보한다. 한편, EEV(전자식 팽창밸브)를 적용하여 저단 압축기 입구 및 고단압축기 입구 과열도를 PID 제어하였다.

2.2.3 계측기

시스템의 성능을 파악하기 위해 각각의 부속기기의 입·출구에 4-Wire RTD와 전자식 압력계를 설치하였다. 수액기 후단에는 냉매용 질량 유량계를 설치하여 전체 시스템의 냉매유량을 측정할 수 있도록 하였고, 중각 냉각기로 흐르는 냉매유량을 측정하기 위한 별도의 질량 유량계도 설치하였다. 또한, 응축기 및 증발기 후단에 유량계를 설치하여 응축기와 증발기에 흐르는 2차유체의 유량을 측정하였다.

2.2.4 실험장치

Fig. 1에 본 연구의 2단 압축 열펌프 시스템 실험장치의 개략도를 나타내었다. 실험 장치는 3 ton 크기의 저온수와 고온수 저장 탱크, 저온수의 일정 온도 유지를 위한 3way 밸브 및 열교환기 등으로 구성되었다. 우선 증발기에서 생산된 저온수 중 일정량은 바이패스되어 저온수 저장 탱크로 직접 들어가고 나머지는 열교환기를 통해 응축기에서 생산된 고온수와 열교환을 수행한다. 이 때, 3way 밸브의 개도를 PID 제어하여 원하는 실험조건을 원활히 구현할 수 있도록 하였다.

2.3 실험장치 운전 및 제어 방법

전술한 바와 같이, 냉방 운전 시에 열원과 부하측과의 온도차는 약 20°C이고, 난방 운전시에는 약 50°C에 이른다. 즉, 여름 조건에서는 저단 압축기만을 사용하여 시스템을 운전 하여도 충분

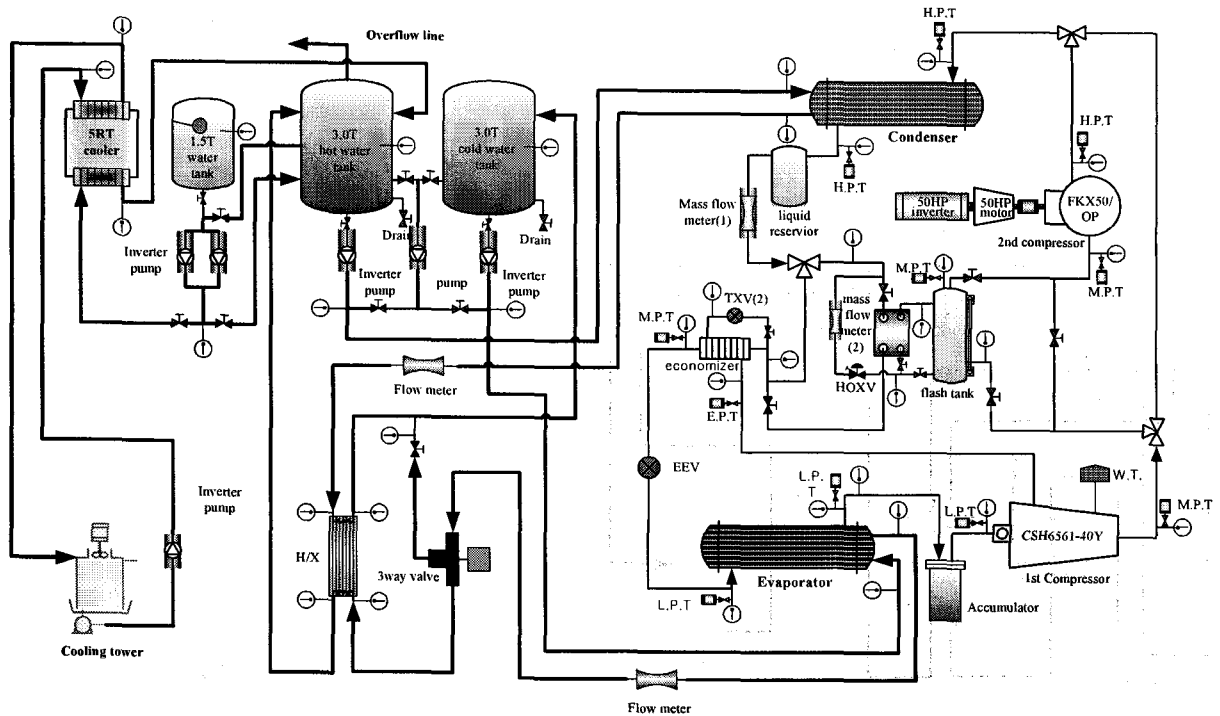


Fig. 1 Schematic diagram of experimental setup

한 용량 및 성능을 발휘 할 수 있다. 그러나 난방 조건의 경우 두 2차 유체간의 온도차가 비교적 커서 단단 압축만으로 사이클을 구성한다면 압축과정에서의 큰 비가역 손실을 예상할 수 있다. 또한, 두 2차 유체간의 온도차가 큼에도 불구하고 단단 압축을 수행하면 증발과 응축 온도차가 크게 벌어져 압력비가 상승하므로 체적 효율이 감소하고 토출가스 온도가 과도하게 상승할 우려가 있다. 이와 같은 점을 고려하여, 본 연구에서는 동계 운전시 2단 압축을 수행할 수 있도록 시스템을 구성하였다.^(5,6)

3. 실험결과 및 고찰

난방 운전을 위한 예비 성능 실험에 있어서 몇 가지 부분에서 시스템의 안정적인 운전에 악영향을 미칠 수 있는 제어관련 문제점을 발견 할 수 있었다.

첫 번째는 혹한기 냉시동시에 발생할 수 있는 문제점에 관한 것이다. 본 연구의 고단축 스크류 압축기는 개방형 타입으로 외부에 대용량의 오일 분리가 압축기 토출 라인에 설치되어있다. 초기 기동시 가장 우선시 되어야하는 것은 오일 분

리기에 저장된 오일이 충분히 가열되어 오일과 냉매가 분리되어야 한다는 것이다. 그렇지 않은 경우 압축기 내부에서 오일과 냉매가 분리되어 압축기에 좋지 않은 영향을 미치게 된다. 또한 스크류 압축기는 구조상 많은 오일을 분사하며 작동이 이루어지는데, 압축기의 보호를 위하여 일정양의 오일이 흡입되지 않으면 오일 플로우 스위치에 의해 3분 이내에 압축기가 꺼지도록 구성되었다. 이 때, 오일은 별도의 오일펌프를 사용하여 공급되는 방식이 아닌 압축기 자체의 토출과 흡입 압력차에 의해 공급된다. 즉, 원활한 오일의 공급을 위해서는 압축기 입출구의 차압이 일정 수준 이상 확보되어야 한다는 의미이다.

그런데, 혹한기 냉시동 초기에는 부하측의 온도가 너무 낮아 2단 압축시 고단 압축기가 오일 순환에 필요한 충분한 압력차를 형성하지 못하는 것을 관찰 할 수 있었다. 결국 고단 압축기에 오일이 공급되지 않아 원활한 기동이 이루어 지지 않는 것을 알 수 있었다.

이와 같은 문제점을 해결하기 위한 여러 방법들 중 본 연구에서는 다음과 같은 방법을 고려하였다. 우선 단단압축 난방 사이클로 냉시동 및 예열 운전을 수행하여 부하측 저장조내 매체의

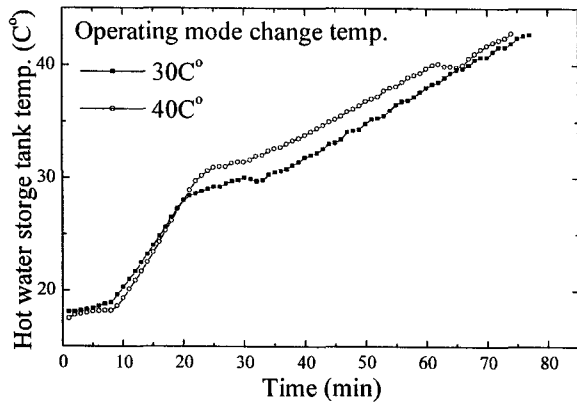


Fig. 2 Hot water storage tank temperature variations over time

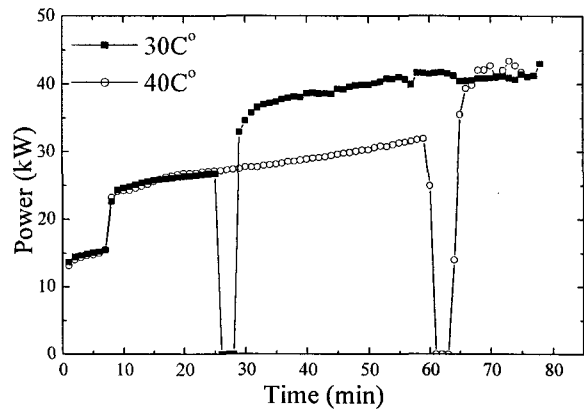


Fig. 4 Power consumption variations over time

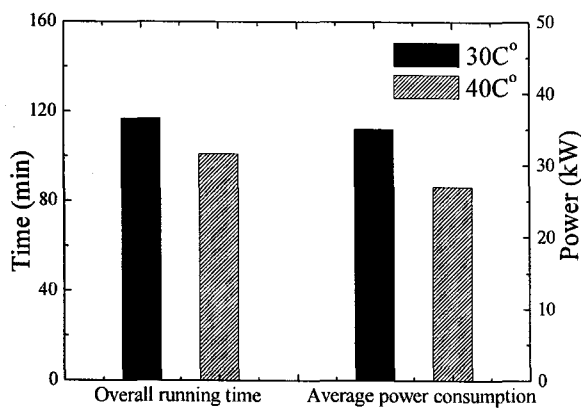


Fig. 3 Overall running time and average power consumption

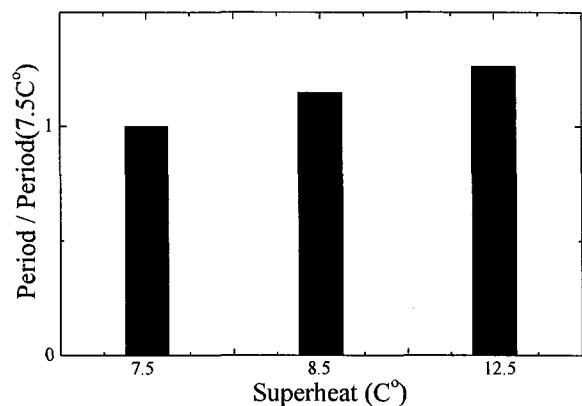


Fig. 5 Oil return period variations over superheat change

온도를 일정 온도 이상으로 승온시킨 후, 2단압축 사이클로 재기동시켜 초기 압력차를 확보하는 방법이다.

이 방법에 있어서의 주요 관심사는 과연 저장조내 매체의 온도를 얼마나 높이까지 승온시킨 후 2단압축 사이클로 재기동시켜야 최적의 성능 및 효율을 얻을 수 있겠는가 하는 것이다. 이에 대한 예비 연구로서, 본 연구에서는 저장조(고온 축열조)의 온도가 30℃와 40℃인 경우에 대하여 시스템의 특성을 고찰하였다. 실제 실험시에는 압축기 보호를 위해 가동 초기의 경우 저단압축기를 약 10분간 50%용량으로 운전하였으며, 그 이후로 최대용량으로 운전하였다.

Fig. 2는 단단 운전에서 다단 운전으로의 전환시점을 각각 저장조(고온 축열조)의 온도가 30℃와 40℃인 경우에 대해 시간에 따른 고온 축열조

의 온도변화를 나타낸 것이다. 전체적인 온도 상승 속도 및 목표치인 43℃에 도달하는 시간이 40℃에서 전환하는 경우가 조금 빠른 것으로 나타났다. 또한, 이때의 소비전력을 Fig. 3에 나타내었다. 30℃ 전환이 40℃ 전환에 비해 많은 전력을 소비하는 것을 알 수 있다. Fig 4는 이상의 결과를 정량적으로 나타낸 것으로, 30℃ 전환의 경우에 고온 축열조 목표 온도에 이르기까지의 시간 및 소비전력이 큰 것을 알 수 있다.

두 번째의 제어관련 문제점은 저단 압축기의 오일 회수 문제이다. 저단 압축기의 경우 자체적으로(internal) 오일 분리기 및 오일 리시버를 가지고 있으므로, 외부에 별도의 오일 분리기를 설치하지 않았다. 그런데, 저단축 과열도가 충분히 확보되지 않을 경우 저단 압축기 오일 리시버 내 액면이 점차로 낮아지는 반면, 고단 압축기 오일

분리기 내 액면은 점차 높아지는 것을 관찰 할 수 있었다. 결국, 이러한 상태로 장기간 운전시 저단 압축기는 오일이 부족하게 되어 오일 low level 관련 안전 회로가 작동하여 시스템이 정지 된다.

이와 같은 문제를 해결하고자 본 연구에서는 저-고단 양측의 오일 level 스위치와 PLC를 사용하여 오일이 많은 쪽에서 적은 쪽으로 잉여 오일을 보내는 제어계를 구성하였다. 고단 오일 분리기와 저단 압축기 내부에는 오일의 액면을 감지하기 위한 플로트 스위치가 마련되어 있으므로 이를 이용하여 시스템을 구성할 수 있다. 이러한 오일회수 시스템을 통해, 어느 한쪽에서 오일 알람 신호가 켜지면 반대쪽에서 오일을 보냄으로서 항상 운전을 보장할 수 있다.

Fig. 5는 저단 압축기 과열도에 따른 오일 회수 주기를 나타낸 것이다. 과열도가 작을수록 오일회수 주기가 짧아지는 것을 관찰 할 수 있었다. 그러나 10℃ 이상의 과열도에서도 저단 압축기 오일 액면 저하를 완전히 방지할 수는 없었으며, 이 부분은 현재 연구 수행중이다.

4. 결 론

본 연구에서는 대용량의 고효율 열펌프 시스템 개발을 위한 선행 연구로서 30RT급 2단 스크류 열펌프 시스템을 제작하여 예비 실험을 수행하였으며, 이 과정에서 문제점을 발견하고 또한 이를 해결하기 위한 기초 연구를 수행하였다.

혹한기 난방 운전에 있어서, 원활한 냉시동은 단단운전 난방 모드에서 다단운전 난방 모드로 전환시키는 제어를 적절히 수행함으로써 가능하였으며, 최적 전환 온도가 존재함을 알았다.

두 대의 스크류 압축기를 사용함에 따라 발생하는 오일 레벨 문제는 오일 회수 제어계를 구성함으로써 해결 할 수 있었다. 또한, 오일회수 주기를 길게 하려면 충분한 과열도를 확보해야 함을 알았다.

후 기

본 연구는 과학기술부의 21세기 프론티어 연구 개발사업인 이산화탄소 저감 및 처리기술 개발 사업단(과제번호 BB2-101)의 지원에 의해 수행

되었으며 이에 감사드립니다.

참고문헌

1. Y.S. Lee, J.R Kim, K.C. Chang, W.H. Lee, H.S. RA, Y.J. Baik, 2004, Performance Test of 2-Stage Heat Pump System using River Water as a Heat Source, Society of Air-Conditioning and Refrigerating Engineers of Korea, 2004 Summer Conference, pp. 1288 ~ 1293.
2. J.R. Kim, Y.S. Lee, H.s. Ra, Y.J. Baik, 2005, Research on Performance Test of 2-Stage Heat Pump System using River Water as a Heat Source, Journal of The Society of Air-Conditioning and Refrigerating Engineers of Korea, Vol 35, pp. 214 ~ 219.
3. Y.S. Chang, Y.C. Lee, Y.G. Kim, 2003, Part-Load Performance Test of a Screw Chiller with Economizer using R22 and R407C, Journal of The Society of Air-Conditioning and Refrigerating Engineers of Korea, Vol 15, No. 15, pp. 902-909.
4. Y.S. Ahn, D.Y. Lee, Y.I. Kim, I.W. Nam, Y.C. Kim, 1999, Simulation of a screw compressor considering leakage and superheat, Society of Air-Conditioning and Refrigerating Engineers of Korea, 1999 Summer Conference, pp. 1189 ~ 1193.
5. K.C Chang, H.K Yoon, S.R. Park, J.T. Park, Y.S. Lee, Y.J. Baik, H.S. Ra, M.h. Chung, 2005, An Analysis of Operation Characteristics for Heating and Cooling System Using Sewage Water, Society of Air-Conditioning and Refrigerating Engineers of Korea 2005 Summer Conference, pp. 220 ~ 225.
6. C.S. Park, B.Y. Kim, Y.C. Kim, Y.S. Lee, K.Y. Bang, 2005, Simulation on the Heating Performance of a 2-stage Compression Heat Pump System Using River water, the Journal of The Society of Air-Conditioning and Refrigerating Engineers of Korea, Vol. 17, No. 11, pp. 1005-1013.