

로터리 압축기용 Short-Cycle 신뢰성 시험장치 제안

이 태 구†, 이 상 재, 김 현 우, 김 상 현*, 이 재 현**, 유 호 선***
한양대학교 대학원 기계공학과, *삼성전자(주), **한양대학교 기계공학부, ***숭실대학교 기계공학과

Suggestion of Test Apparatus for Reliability Evaluation of a Rotary Compressor with a Short-Cycle

Tae-Gu Lee†, Sang-Jae Lee, Hyun-Woo Kim, Sang-Hyun Kim*, Jae-Heon Lee**, Hoseon Yoo***

ABSTRACT: In this paper, a test apparatus for reliability evaluation of a rotary compressor has been suggested with a short-cycle concept. CO₂ refrigerant is adopted for this cycle to avoid phase change during cycle operation. Evaporator is not necessary in short-cycle. Utilizing a short-cycle, the test apparatus was built on the purpose of evaluating the reliability of each rotary compressor on the conveyer belt of the factory. The primary validation of the test apparatus is discussed by analyzing the experimental heat balance data. Additional validation was performed through the overload continuous operation test where the wear rate of the CO₂ short-cycle was found to similar to that of the R22 normal-cycle. The reliability evaluation test apparatus with a short-cycle in present investigation was found simple and efficient in the view of reducing sample numbers, costs, and test time in analyzing the reliability of rotary compressors.

Key words: Reliability test(신뢰성 시험), Acceleration factor(가속계수), Rotary compressor (로터리 압축기), CO₂ refrigerant(탄산가스 냉매)

1. 서 론

냉매 압축기가 갖추어야 할 신뢰성을 확보하기 위해서 각 제조사에서 시행되는 보편적인 신뢰성 시험은 기밀시험, 과부하 운전시험, 기동/정지 반복 시험 등이 이루어진다. 압축기 신뢰성 시험을 수행할 경우 압축기의 생산량에 비례한 샘플수를 고려하여 신뢰성 시험을 수행하는데 두 가지 문제점이 있다. 하나는 시험일정 최소화를 위해 많은 수의 샘플을 동시에 시험할 경우 소비전력량이 증가하는 것이다. 이를 해결하기 위해서는 소비전력량에 대응할 수 있는 전기설비를 보강하거나 새로운 시험장비나 시험방법에 의해 소비전력을 감소시키는 방법을 제시할 수 있다. 다른 하

나는 샘플 수 증가가 신뢰성 시험 비용 증가를 초래한다는 것이다.

본 연구에서는 이러한 문제점의 해결을 위해 CO₂ 냉매를 이용한 short-cycle 압축기 신뢰성 시험 장치를 제안하였다. CO₂ short-cycle을 이용할 경우 보다 단시간에 시험을 수행할 수 있으며 사이클이 간단하고 장치 구조가 간단하기 때문에 시험시간 및 운전비용 등에서 큰 장점을 가질 것이라고 판단되기 때문이다. CO₂ 냉매를 적용한 short-cycle의 개념을 설명하고 신뢰성 시험 장치를 제작하였다. 또한 장치의 타당성을 검토하고자 시험장치의 열평형을 검토하고 CO₂ 냉매의 사용 적정성을 검토하기 위해 시험 전후 냉방능력을 측정하여 비교하였다. 추가적으로 본 연구에서 제안된 시험 장치를 통해 도출된 신뢰성 시험 결과를 기존 시험 장치에 의한 시험 결과와 비교하여 타당성을 검증하였다.

†Corresponding author

Tel.: +82-2-2220-0425; Fax: +82-2-2293-5169

E-mail address: mybluetear@freechal.com

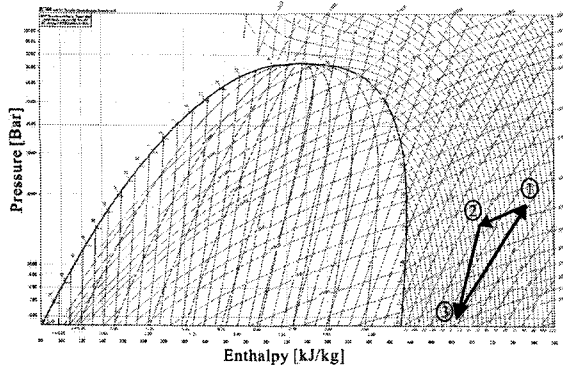


Fig. 1 P-i diagram of CO₂ short-cycle in present investigation.

2. Short-cycle 신뢰성 시험장치

2.1 Short-cycle의 개념

기존 냉동사이클의 고·저압 압력 범위 내에서 상변화가 없이 사이클을 구동할 수 있는 냉동사이클을 short-cycle이라 정의하며 본 연구에서는 short-cycle을 구현하기 위하여 작동냉매로 CO₂를 선정하였다. CO₂를 냉매로 하여 short-cycle이 구성된 P-i 선도를 Fig. 1에 나타내었다. 그림

에서 보듯이 응축, 증발의 상변화 과정 없이 사이클이 구동되는 것을 알 수 있다. 이때 필요한 장치는 압축기, 열교환기 및 감압장치로 장치 구성이 간단하다.

CO₂는 R22의 정상 사이클 압력범위 내에서 기체 상태로 존재하기 때문에 압축기에서 고온·고압으로 토출된 CO₂(①)는 감압밸브를 통과하면서 중온·중압(②)의 상태가 되고, 열교환기를 거쳐 냉각되어 저온·저압(③)의 상태가 된다. 다시 저온·저압(③)의 상태인 CO₂는 압축기를 통해 단열압축되어 고온·고압으로 CO₂(①)로 토출되는 사이클이 반복된다.

따라서 본 연구에서는 short-cycle 개념을 적용하여 압축기용 신뢰성 시험 장치를 제안하고자 한다.

2.2 시험장치 개략도

본 연구에서 고려된 CO₂ 냉매를 이용한 short-cycle 시험장치의 개략도를 Fig. 2에 나타내었다.

시험 장치는 압축기 입·출구의 압력 및 온도를 시험 조건으로 유지하면서 압축기를 구동시켜 신뢰성을 분석하는 장비이다. 시험 장치는 크게 CO₂ 용기(CO₂ bomb), 시험용 압축기(Rotary

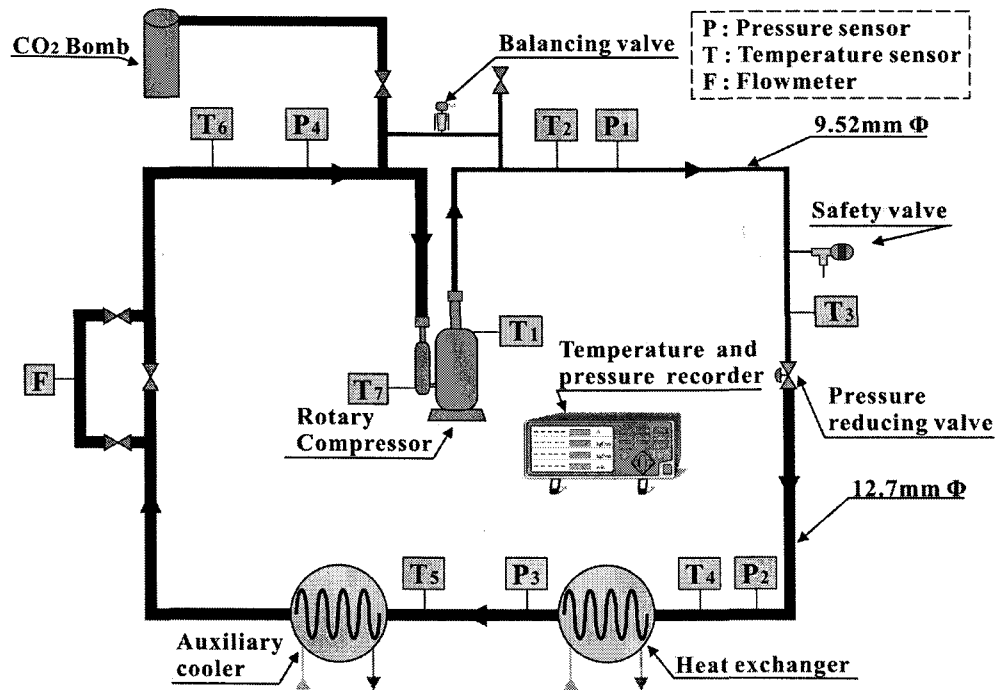


Fig. 2 Schematics of the reliability test apparatus of a rotary compressor.

compressor), 안전밸브(Safety valve), 감압밸브(Pressure reducing valve), 열교환기(Heat exchanger), 보조냉각기(Auxiliary cooler), 유량계(Flowmeter), 고·저압평형밸브(Balancing valve), 온도 및 압력센서 및 디스플레이장치로 구성되어 있다.

시험 결과 데이터를 측정하기 위하여 시험 장치에 온도센서, 압력센서 및 전력계를 부착하였다. 압력센서는 압축기 입·출구 및 열교환기 입·출구에 설치하여 총 4개의 압력센서가 사용되었으며($P_1 \sim P_4$)로 표시하였다. 또한 온도센서는 압축기 케이스 표면, 압축기 입·출구, 열교환기 및 보조 냉각기 입·출구 등 총 7개의 온도센서가 사용되었으며($T_1 \sim T_7$)로 표시하였다. 각 지점의 온도 및 압력을 측정하여 CO₂ 냉매의 상태 및 열교환량을 검토할 수 있다.

본 시험 장치에서 CO₂ 냉매의 short-cycle의 순환은 다음과 같이 이루어진다. 먼저 CO₂ bomb에서 CO₂냉매를 시험 장치에 충전시킨 후 압축기를 가동시킨다. 고온·고압 상태로 압축기에서 토출되는 CO₂는 안전밸브를 거치면서 허용압력 상태를 체크하고 감압밸브를 거치면서 고온·중압 상태가 되며 열교환기에서 냉각되어 중온·중압의 CO₂가 된다. 중온·중압의 CO₂는 보조 냉각기에서 열을 방출하고 저압·저온 상태가 되며 유량계를 통해 CO₂의 유량을 측정한다. 그리고 압축기 입구로 유입되고 다시 토출되면서 시험장치 내부를 순환하게 된다. 이렇듯 본 연구에서 CO₂ 냉매를 이용한 시험 장치는 상화가 없는 간단한 구조가 장점이다.

배관 내부 압력이 허용압력 이상으로 상승할 것을 대비하여 안전밸브(Safety valve)를 설치하였으며 허용압력은 30 kgf/cm²로 설정하여 허용압력 이상에서 바이패스 되도록 설계하였다.

감압밸브(Needle valve)는 직경 9.52 mm의 밸브이고 감압밸브 후단의 압력을 체크하여 압축비를 조절한다.

열교환기(Heat exchanger)는 가스냉각방식이며 외경 12.7 mm, 길이 15 m의 동관재질이며 헬리컬 형상으로 제작하였고, 열교환 용량은 3 kW로 설계되었다. 열교환기는 온도변화 폭을 증가시킬 수 있는 냉각수 방식이고 설계 및 유지보수가 편리한 이중관형 열교환기이며 열교환 방식은 대향류방식을 채택하였다.

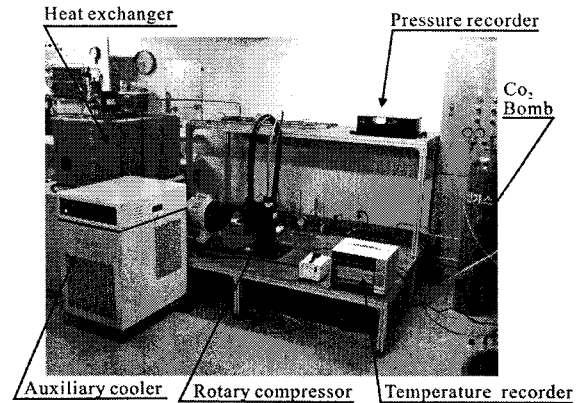


Fig. 3 Reliability test apparatus of the rotary compressor.

열교환기의 열교환 용량이 부족할 경우와 정확한 시험 조건을 유지하기 위하여 추가적으로 보조 냉각기(Auxiliary cooler)를 고려하였으며 보조 냉각기의 열교환 용량은 1 kW로 설계하였다.

보조 냉각기 후단에는 유량계(Flowmeter)를 바이패스 형식으로 설계하여 시험장치가 정상 작동할 경우 유량계를 통과하여 배관 내부의 유량을 측정할 수 있도록 고려하였다.

고·저압 평형 밸브(Balancing valve)는 압축기가 정지하여 있는 동안 압력차가 발생하면 가동되지 않기 때문에 압축기 입출구의 압력이 동일하도록 하는 역할을 한다.

또한 시험장치의 배관은 고압측과 저압측의 배관직경 및 재질을 다르게 고려하였는데 고압용이하게 조절하고자 고압측 배관을 작게 설계하였다. 압축기 출구부터 감압밸브까지는 고압측 배관으로서 외경은 9.52 mm이고 재질은 스테인리스이다. 감압밸브부터 압축기 입구까지는 저압측 배관으로서 외경은 12.7 mm이고 재질은 동관으로 설계하였다. 위와 같은 short-cycle 개념 및 개략도를 이용하여 신뢰성 시험 장치를 제작하였으며 이를 Fig. 3에 나타내었다.

3. Short-cycle 시험장치의 타당성 검토

3.1 시험 장치의 열평형 점검

본 연구를 통해 제작된 신뢰성 시험장치의 열평형을 검토하기 위하여 시험 장치 운전 후 각 위치에서의 온도 및 압력을 측정하여 그 결과를

Table 1 Temperature and pressure data after heat balancing test

Location	Temp. [°C]	Pressure [kgf/cm ²]	Enthalpy [kJ/kg]	Mass flow [kg/s]	Heat exchange rate [kW]
Comp. case	117.9	23.9	589.0	0.013	(-)0.13
Comp. discharge	107.5	23.9	579.3		(-)0.05
Needle valve entrance	103.2	23.8	575.3		(-)0.15
Heat exchanger entrance	90.7	15.3	563.8		(-)0.88
Heat exchanger exit	13.2	10.1	496.0		(-)0.36
Auxiliary cooler	-21.5	3.9	468.1		(+)0.49
Comp. suction	23.4	3.7	506.0		

Table 1에 나타내었다.

각 위치에서의 온도 및 압력을 측정하여 엔탈피 값을 계산하고 측정된 질량유량을 이용하여 열교환량을 계산하였다. 열교환량에서 (-)로 표시된 값은 냉매가 외부로부터 열을 뺀 것이며 (+)로 표시된 값은 열을 얻은 것이다. 압축기 케이스에서 압축기 출구지점까지는 0.13 kW의 열량이 외부로 전달되어 제거되었으며 압축기 출구 지점에서부터 감압밸브 입구까지는 0.05 kW의 열량이 외부공기와의 열교환에 의해 누설되었다. 열교환기를 지나면서 냉매는 냉각되어 0.88 kW의 열량이 제거되고 보조냉각기를 지나면서 냉각되어 0.36 kW의 열량이 제거되었다. 보조냉각기 후단에서부터 압축기 입구까지는 오히려 0.36 kW의 열량이 증가된 것을 알 수 있는데 이는 압축기 표면의 높은 온도가 전도에 의해 압축기 입구 측 배관까지 전달되어 냉매의 온도가 증가되었기 때문이다.

또한 압축기 입구로 유입된 냉매는 압축일에 의해 압축기 출구로 토출될 때 엔탈피가 증가되는데 이때 증가된 열교환량은 1.08 kW로 계산되었다. 따라서 시험장치의 열평형을 검토하면 냉매가 얻은 열량은 외부 누설 및 냉각에 의한 값으로써 1.57 kW이며 얻은 열량은 압축일에 의한

Table 2 Cooling capacity of the compressor before and after overload test

Cooling Capacity [kcal/h]	Current [A]	Output [W]	Remarks
6,209	10.17	2,313	Before short-cycle test
6,231	10.08	2,288	After short-cycle test

열량을 포함하여 1.57 kW로써 열평형이 성립되어 정상적으로 운전되고 있음을 알 수 있다.

압축기로 들어가는 압축기 소비동력을 전류 및 전압계로 측정된 결과 약 2.28 kW로 측정되었다. 따라서 압축기의 압축효율은 압축기 소비동력 대비 압축기의 유효 압축일의 비로 정의되며 본 연구에서는 약 0.47로 계산되었다. 즉 압축기의 소비동력은 2.28 kW이며 이 중의 47%인 1.08 kW가 유효 압축일에 사용되었으며 나머지 1.20 kW의 열량은 모터 구동, 내부발열 및 운전소음에 의한 손실로 사용되었을 것이라고 사료된다.

3.2 CO₂ 냉매의 적합성

본 연구에서는 CO₂를 이용하여 일반 냉매용(R22, R410A 등)압축기 신뢰성 시험을 수행할 수 있는 범용 장치를 제안하고자 한다. 이때 고려해야 할 점은 일반냉매용 압축기에 CO₂ 냉매를 충전하여 운전할 CO₂가 압축기에 어떠한 영향을 미치는가에 대한 연구가 필요하다. 일반 냉매용 압축기에 CO₂ 냉매를 사용하여 운전하였을 경우 내부 오일 등의 화학적 물성치가 심하게 바뀌거나 압축기가 제대로 동작하지 않는 등의 이상한 결과가 나오게 된다면 CO₂ 냉매를 신뢰성 시험 장치의 작동냉매로 사용할 수 없기 때문이다. 따라서 본 연구에서는 선행연구로써 압축기 신뢰성 시험 장치를 제작하고 CO₂ 냉매를 일반압축기에 충전한 후 short-cycle로 운전한 후에 압축기의 냉동능력을 측정하였다. 압축기의 냉동능력은 칼로리메타를 이용하여 표준조건에서 측정하였으며 그 결과를 Table 2에 나타내었다.

표에서 보듯이 short-cycle 시험 전 압축기의 냉동능력은 6,209 kcal/h로 측정되었으며 short-cycle 시험 후 압축기의 냉동능력은 6,231 kcal/h로 측정되어 short-cycle 시험 전후의 냉동능력

Table 3 Conditions of the overload test with CO₂

Condition	Value
Suction pressure	4 kgf/cm ²
Suction temperature	15°C
Discharge pressure	24 kgf/cm ²
Discharge temperature	125°C
Refrigerant	CO ₂

이 큰 차이가 없음을 알 수 있었다. 이는 CO₂ 냉매를 일반냉매용 압축기에 충전하여 사용한다 하더라도 압축기 성능에 영향을 끼치지 않는 것을 의미하며 이 같은 이유는 기존 연구에 의하면 CO₂의 화학적 특성상 일반냉매(R22, R410A 등)에 사용되는 오일과의 상용성이 매우 낮은 것으로 나타나 있기 때문이다. 따라서 CO₂냉매를 사용하여 일반 냉매용 압축기의 신뢰성 시험을 수행하더라도 냉매의 특성적인 면에서는 큰 문제가 없을 것으로 사료된다.

4. 기존 시험 장치와의 시험 결과 비교

본 연구에서 제작한 로터리 압축기용 신뢰성 시험장치의 타당성을 검토한 후 연구모델 압축기를 선정하여 신뢰성 시험을 수행하였다. 신뢰성 시험은 과부하 연속운전 시험을 수행하였으며 시험이 종료된 후 압축기를 분해하여 각 부품의 마모량을 측정하였다.

4.1 시험조건 및 모델 압축기

과부하 연속운전 시험의 시험조건을 Table 3에 나타내었다. 흡입압력 및 흡입온도조건은 각각 4 kgf/cm², 15°C로 설정하였으며 압축기로 토출되는 토출압력 및 토출온도는 각각 24 kgf/cm², 125°C로 설정하였다. 과부하 연속운전 시험시간은 500시간으로 설정하였다.

시험 모델로 선정된 로터리 압축기는 R22 냉매 전용 압축기로서 용량 30,000 BTU/h, 정격전압단상 220 V, 정격전류 13 A, 기동전류 52 A 및 토출유량 150 kg/h이다.

4.2 시험방법

과부하 연속운전 시험은 다음과 같은 방법으로 수행되었다. 먼저 신뢰성 시험 장치에 시험용 압축기를 결합하여 기밀시험을 수행하여 배관의 기밀도를 검토한다.

기밀시험이 종료되면 배관내부를 진공으로 유지하고 CO₂ 냉매를 충전시킨다. 냉매 충전이 완료된 후 시험장치의 압축기 및 제어반에 전원을 공급한 후 메인 스위치를 조작하여 전원을 연결시키고 압축기로 소요되는 전류 및 전압을 확인한다. 압축기의 토출온도 및 토출압력이 설정 온도 및 설정 압력과 동일하게 유지 되도록 열교환기의 온도와 감압 밸브를 조절한다. 또한 압축기의 흡입 온도 및 흡입압력이 설정값과 동일하게 유지 되도록 보조 냉각기의 온도로 조절한다. 시험 조건을 만족하면서 정상운전이 유지되면 유량계의 바이패스 밸브를 열어 유량을 측정한다. 이와 같은 상태로 설정된 시험시간동안 연속운전을 수행하면서 일정시간을 주기로 각종 센서에서 측정된 데이터를 기록하고 시험을 종료한다.

4.3 마모량 측정 결과

과부하 연속 운전시험을 수행한 후 압축기 내부 주요부품의 마모량 측정위치 및 측정값을 고려된 부품은 실린더(cylinder), 상단플렌지(top flange), 하단플렌지(bottom flange), 축(shaft), 롤러(roller) 및 베인(vane)으로 총 6가지 부품이며 각 부품별로 마모량을 측정하였다. 여기서 각 부품의 측정 위치는 부품이 구동되면서 다른 부품과의 마찰이 발생하는 지점을 고려하여 선정된 것이며 마모 증가는 결국 냉동 성능 감소 및 압축 효율의 저하를 가져오게 되기 때문에 압축기 고장판단의 주요 인자가 된다.

표에서 살펴보면 CO₂를 냉매로 과부하 연속 시험 후의 부품위치별 마모량 데이터와 R22를 냉매로 과부하 시험 후의 마모량 데이터를 명시하였다. CO₂의 경우 500시간 시험 후의 마모량이며 R22는 2500시간 시험 후의 마모량을 나타낸다. CO₂와 R22의 경우 시험시간에서 큰 차이를 보이고 있는데 마모량 값은 유사한 것을 알 수 있다. 이는 가속계수의 차이에서 기인된 것으로 과부하 연속 운전시험은 일종의 가속수명시험

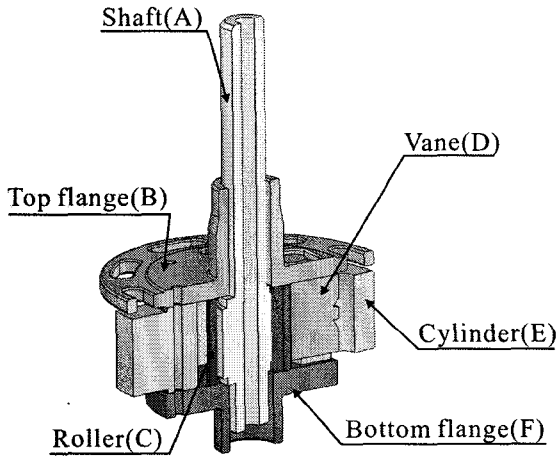


Fig. 4 Measuring points of the wear in the compressor components.

Table 4 Wear data of the compressor components with overload test time

Location	Wear[μm]		Location	Wear[μm]	
	CO ₂ tester	R22 tester		CO ₂ tester	R22 tester
(A)	2.0	2.5	(D)	1.4	1.8
(B)	4.0	1.7	(E)	1.8	1.1
(C)	2.1	2.2	(F)	0.8	1.2

에 해당되며 이때 가속계수는 온도에 의한 가속계수와 압력에 의한 가속계수의 곱으로 표현된다. 본 연구의 경우 모델 압축기에서 CO₂ 냉매를 이용한 과부하 연속 운전시험에 의한 가속계수는 약 29로 산정되었다. 기존 연구문헌을 참조하였을 때 R22 냉매를 이용한 full-cycle 과부하 연속 운전시험에 의한 가속계수는 약 11.4로 산정되었다.

따라서 시험시간은 상이하지만 가속계수를 고려하면 총 시험시간은 비슷하다고 판단되며 본 시험 장비를 이용하면 단시간에 동일한 시험결과를 도출할 수 있는 장점이 있다. 마모량 데이터를 살펴보면 두 가지 냉매로 시험한 마모량 측정값은 비교적 유사한 것으로 검토되었다.

따라서 기존의 R22 냉매로 시험한 결과와 CO₂ 냉매로 시험한 결과가 유사한 결과를 보이기 때문에 본 연구에서 제안한 CO₂ short-cycle 신뢰성 시험 장치는 타당할 것으로 사료된다.

5. 결론

본 연구에서는 CO₂ 냉매를 이용하여 로터리 압축기용 short-cycle 신뢰성 시험 장치를 제안하고 장치의 타당성을 검토하고 기존 시험 장치와 비교한 결과 다음과 같은 결론을 얻었다.

- (1) CO₂ 냉매는 일반 냉매에 사용되는 오일과의 상용성이 매우 낮기 때문에 CO₂ 냉매를 사용하더라도 압축기의 성능에는 영향을 미치지 않는 것을 알 수 있었다. 따라서 본 신뢰성 시험 장치는 범용으로 사용될 수 있을 것이라고 판단된다.
- (2) Short-cycle 신뢰성 장치로 과부하 연속운전 시험 결과와 기존 R22 냉매에 의한 full-cycle 신뢰성 시험 장치로 시험한 결과를 비교하였다. 압축기 부품의 마모량을 비교한 결과 총 시험시간이 동일하다고 가정했을 때 CO₂ 및 R22에 의한 마모량 데이터가 유사한 것으로 측정되어 본 시험장치의 타당성을 확보하였다.

참고문헌

1. C. Aprea, R. Mastrullo, C. Renno, G.P. Vanoli, 2004, An evaluation of R22 substitutes performances regulating continuously the compressor refrigeration capacity, Applied Thermal Engineering Vol. 24, pp. 127-139.
2. J. A. McGovern and S.Harte, 1995, An exergy method for compressor performance analysis, Int. J. Refrig. Vol. 18, No. 6, pp. 421-433.
3. Asit K. Dutta, Tadashi Yanagisawa, Mitsuhiro Fukuta, 2001, An investigation of the performance of a scroll compressor under liquid refrigerant injection, International Journal of Refrigeration Vol. 24, pp. 577-587.