

에너지 절감형 빌딩자동제어 시스템

(Building Management System for Energy Saving)

강 성 표 (한국하니엘(주) 연구소)

1. 머리말

1980년대에 들어서면서 전자 산업의 발전과 함께 공기조화·냉동 산업계에서도 DDC (Direct Digital Controller)를 적용한 BAS(Building Automation System) 시스템들이 개발되었다. 그러나, 생산자마다 서로 다른 프로토콜을 사용한 DDC 제품들을 생산함에 따라, 생산자가 다른 DDC 제품들로 BAS 시스템을 구성하기 어려워지는 호환성 결여 문제가 발생하였다. 일부 제품들 간에는 값비싼 부가 장치를 통해 통신이 가능하였으나, 그나마 통신 가능 품목이 제한되어 있어서, 수요자의 요구에 맞는 시스템의 구성에 큰 제약이 가져오게 되었다. 따라서, 새로운 시스템의 설계를 통하여 시스템 제어를 통한 유지 관리 및 보수 비용을 감소시킬 뿐 아니라, 에너지 소비를 감소시키고, 보다 나은 쾌적성을 제공하여 고객의 만족도를 향상시킬 수 있는 시스템의 개발이 요청되고 있다. 에너지 절감 부분은 외기온도 예측 알고리즘, 최적 기동/정지 알고리즘, 예냉 알고리즘을 통한 건물 부하 특성에 맞게 주요기기를 기동/정지할 수 있도록 제어 알고리즘을 개발하여, 에너지 절감에 기여하였고, 또한 이를 현장에 적용하여, 실증적인 검증을 실시함으로써, 개발된 알고리즘에 대한 성능 평가를 수행하였다.

2. 시스템 구조

2.1 중앙 집중 관리를 위한 모니터링 시스템(CCMS)

현재의 빌딩자동화 시스템은 단순히 빌딩 내 설비의 감시 및 제어 기능을 수행하는 것뿐만 아니라 인터넷, 컴퓨터 통신망과의 연계를 통한 종합적인 서비스 제공의 기능을 담당하고 있다. 이러한 요구를 반영하고 빌딩 자동화 시스템의 핵심적인 역할을 수행하도록 개발된 시스템은, 빌딩의 각 부분에 복잡하게 분산되어 있는 각종 설비들을 운영자가 총괄적으로 관리하도록 하는 중앙제어 및 감시 장치로서 하드웨어와 시스템 소프트웨어, 그리고 운용 소프트웨어로 구성되어 있다. 또한, 인터넷 통신, 시스템 관리, 관제점 관리 및 편리한 사용자 인터페이스를 제공하고 있다. 인터넷 통신은 여러 지역에서 동시에 제어장치를 감시 및 제어를 수행하여 효율적으로 운영할 수 있도록 한다. 또한 중앙감시반에 탑재된 각종 관리 프로그램은 빌딩을 효율적으로 관리하기 위하여 운용자 등록 및 변경, 제어 프로그램 작성, 보고서 작성등 다양한 시스템관리 기능을 제공하고 있다. 그리고, 운용자들이 감시 및 제어를 편리하고 쉽게 수행하기 위해서는 컴퓨터 시스템에 대한 깊은 지식이 없이도 간단하게 시스템을 운용할 수 있도록 윈도우를 기반으로 편리한 사용자 인터페이스를 제공하고 있다.

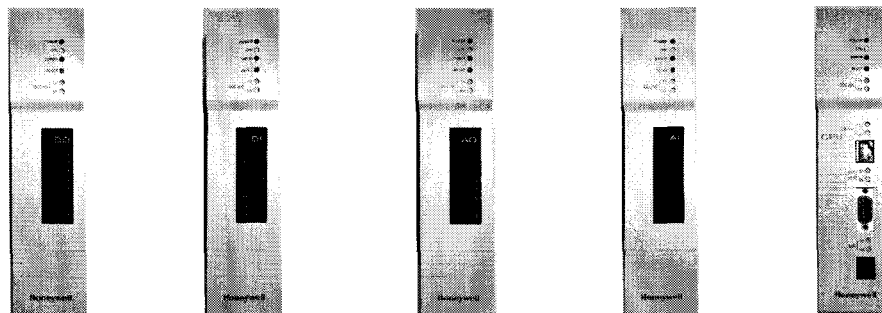
2.2 CCMS 구성

표 1 CCMS 소프트웨어 구성

구분	내용	
시스템 구조	PC Level	서버/클라이언트 구조 (TCP/IP)
	DDC Level	Ethernet 혹은 RS485(Token Passing)
	IO Level	RS485(Master/Slave)
Operating System	Windows 2000 / Windows XP	
데이터베이스의 관리	서버가 모든 관제점 데이터베이스를 보유, 관리	
경향 감시 및 제어 프로그램	기본 감시 프로그램 : 클라이언트 뷰	
Engineering Tools	<ul style="list-style-type: none"> ▶ 감시반 데이터베이스 편집 : 시스템 빌더 ▶ 감시반 그래픽 편집 : 그래픽 빌더 <li style="padding-left: 20px;">⇒ 그래픽 도면 작성 및 그래픽 관제점 편집 ▶ 제어 프로그램 : 컨트롤 빌더 <li style="padding-left: 20px;">⇒ 그래픽 심볼 및 모듈화 된 응용 프로그램을 이용하여, 에너지 관리 기능, 연산 제어 용 라이브러리에 의해 손쉽게 편집이 가능함. 	
Backup Server	Backup Server를 별도로 두어 Backup에 의한 이중화 시스템이 가능	
PPT 프로그램	Windows 2000/ Windows XP에서 운영되는 프로그램	

2.3 BACnet이 가능한 직접제어장치(DDC)

DDC(Direct Digital Controller)는 빌딩설비의 제어기능을 수행하는 중추적인 장치로서, 현장의 각종 설비에 설치된 감지기와 조작기에 직접 연결되어, 설비의 제어 및 감시 기능을 수행하는 분산 처리 프로세서(Distributed Processor)이다.



디지털출력 디지털입력 아나로그출력 아나로그입력 CPU 모듈
 그림 1 DDC 보드 외관 구조

표 2 DDC 사양

구분		XEM
Network	PC Level	Ethernet (IEEE Standard 802.3)
Hardware	DDC Level	Ethernet 혹은 RS-485 (Token Passing)
인터페이스 통신 Unit		▶ PC간 연결 : Hub ▶ 그래픽 드라이버 유닛(RS-232C)
하부 연결 컨트롤러 종류		▶ 설비/전력/공조용 컨트롤러 ▶ 조명 제어 컨트롤러 ▶ 그래픽 컨트롤러
연결 가능 스테이션 수		서버 당 6대
인터페이스 통신Unit 관련일반 사양	연결 가능 DDC 채널 수	시스템 당 : 최대 6채널
	인터페이스Unit 연결 방법	Ethernet(TCP/IP)
	연결 가능 컨트롤러 수	서버 당 180 컨트롤러
	시스템 통신 속도	최대 10Mbps
그래픽 드라이버 Unit		전용 그래픽 드라이버 Unit로 구성
DDC 관련 일반 사양	DDC간의 통신 방법	Ethernet 혹은 RS-485 (Token Passing)
	DDC간의 전송 거리	1.2km
	DDC간의 통신 속도	10 Mbps
	DDC와 I/O간의 통신 방법	RS-485
	DDC와 I/O간의 전송 거리	1.2km
	DDC와 I/O간의 통신 속도	57.6 Kbps(Master/Slave)
	DDC 구성	▶ 전력/설비 컨트롤러 - 아날로그 입력 모듈 (16 포인트) - 아날로그 출력 모듈 (8 포인트) - 디지털 입력 모듈 (16 포인트) - 디지털 출력 모듈 (8 포인트) ▶ 그래픽 컨트롤러 - 아날로그 포인트 : 최대 256개 (LED 표시 자릿수는 최대 6자리) - 디지털 포인트 : 최대 1,024개

2.4 필드계기와 연결이 가능한 입,출력 모듈(IO Modules)

DDC의 CPU 모듈은 RS485 통신방식을 이용하여, 각 입,출력 모듈과 연결되고, IO 모듈은 센서 및 액추에이터등의 Local 기기와 연결된다. 아날로그 모듈의 경우는 0 에서 7000옴의 저항 타입과 0에서 20mA의 전류 타입, 그리고 0에서 10V의 전압 타입으로 나뉜다.

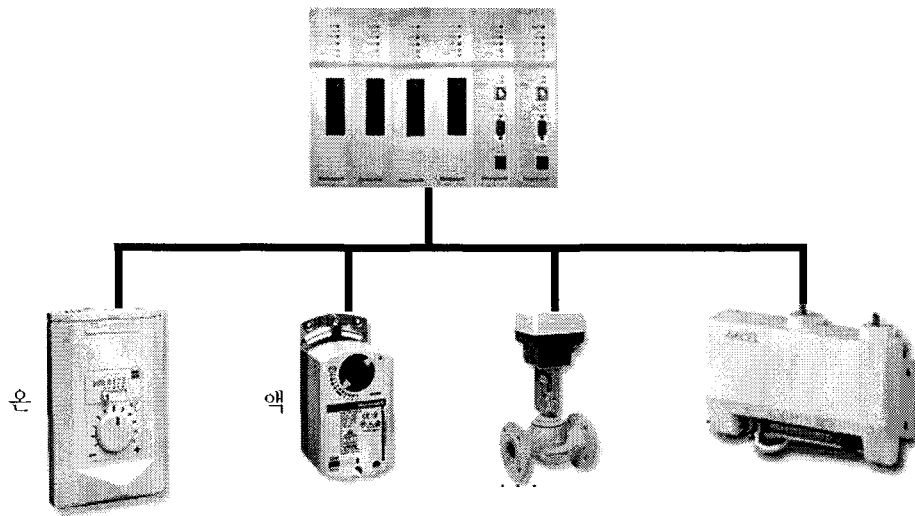


그림 2 DDC와 필드 계기와의 연결

3. 작동 원리

3.1 CCMS 기능

CCMS는 중앙에서 각 지역별로 설치되어 있는 직접제어기로부터 수집한 데이터를 컴퓨터를 이용하여, 감시 및 제어가 가능한 중앙제어 감시반이라고 할 수 있다. 이러한 CCMS는 각각 아래와 같은 소프트웨어로 구성된다.

표 3 CCMS 프로그램 기능

구분	소프트웨어 기능
서버 응용 프로그램	<ul style="list-style-type: none"> ▶ 서버 및 백업 서버간의 절체 및 DB 백업 ▶ 시스템 데이터베이스 구축 및 관리 ▶ 스테이션과의 상호 TCP/IP 통신 및 디버깅 기능
클라이언트 뷰 프로그램	<ul style="list-style-type: none"> ▶ 4단계 운영자 보안 기능 ▶ 실시간 경보 및 이벤트 기능 ▶ 관계짐 그룹 및 트렌드 기능 ▶ 감시화면 분할기능 (최대 9 화면) ▶ 모뎀을 통한 서버 접속 기능 ▶ 웨이브 파일 정보 방송 기능 ▶ 각종 시스템 설정 보기 및 수정 기능 ▶ 7가지 보고서 및 주기적 예약 보고 기능 ▶ 시간별, 이벤트 별 예약 기능 ▶ DDC, LCU, VAV에 대한 직접명령 및 상태감시기능 ▶ 게이트웨이 및 DDC 상태감시기능

	<ul style="list-style-type: none"> ▶ 스테이션 상호간 1 : 1 대화 기능 ▶ 그래픽 트리를 이용한 시스템 항목 표시 기능 ▶ SMS(Short Message Service) 기능
시스템 빌더 기능	<ul style="list-style-type: none"> ▶ 시스템 보안기능 ▶ 프로젝트별 관리가 가능한 파일구조 ▶ 원하는 항목 및 속성별 인쇄 기능 ▶ 엔지니어링 DB의 다운로드/업 로드 기능 ▶ 종류별, 번호별, 이름별, 날짜별 정렬 기능 ▶ 다양한 조건에 의한 항목 검색 기능 ▶ 그래픽트리를 이용한 시스템 점검 기능
컨트롤 빌더 기능	<ul style="list-style-type: none"> ▶ 제어프로그램 DDC 다운로드 및 업 로드 기능 ▶ 단주기 및 다주기 시뮬레이션 기능 ▶ 제어 프로그램 디버깅 기능 ▶ EMS(Energy Management System) 알고리즘 기능 ▶ 그래픽 심벌을 통한 제어 프로그램 작성 및 컴파일 기능
웹 스테이션 기능	<ul style="list-style-type: none"> ▶ 관제점 제어 기능 ▶ 하드웨어(Gateway, DDC, Station) 감시 화면 ▶ Internet Explorer를 이용한 Web Server 접속 기능

3.2 DDC 작동 원리

DDC의 CPU모듈은 주연산을 담당하는 프로세서로 DDC 전체 프로그램의 기능에 대한 종합적인 관리 및 제어를 수행한다. 모듈 타입의 입,출력 보드는 아날로그 입,출력, 디지털 입,출력 보드로 구성되어 있으며 최대 16개까지 입,출력을 자유롭게 구성 할 수 있다. 또한 모든 입,출력 보드는 자체 프로세서를 내장함으로써, 각 센서 및 동작 기기에 대한 프로세싱 타임이 빠를 뿐만 아니라, 입/출력 보드별로 디버깅이 가능한 장점을 가지고 있다.

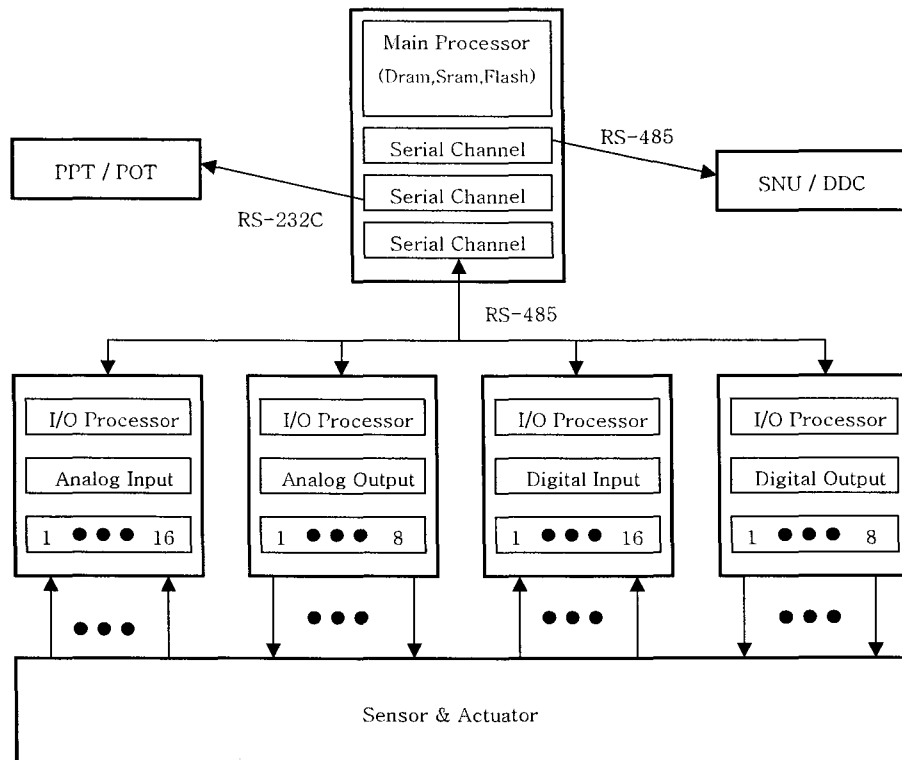


그림 3 DDC의 작동 원리

4. 에너지 절감 알고리즘

4.1 최적 기동/정지 알고리즘

최적 기동/정지 알고리즘은 빌딩 시스템 장비의 운영 조건을 고려하여 기동 및 정지 시간에 대한 제어를 최적화 시키는 알고리즘이다. 우선, 현장의 기존 운전 방식은 12월에서 3월까지 8시에 냉/난방기기를 기동하고, 4월에서 11월까지 8시 30분에 기동한다. 또한 5월과 10월에는 냉/난방기기를 운전하지 않고, 공조기만을 운전한다. 냉/난방기기 정지시간은 운전되는 모든 기간 동안 오후 7시에 정지한다. 1년간 측정된 운전시작 예상시간은 기존 운전 시간에 비해 하루 평균 7분 정도의 시간을 더 늦게 시작하는 것으로 나타나 최적기동 제어알고리즘을 적용하여 시스템을 가동하는 것이 보다 효율적인 방법임을 확인하였다.

■ 최적 기동

- 기존방식 8시 기동
- 최적 기동시 8시 40분 기동

■ 최적 정지

- 기존방식 18시 정지
- 최적 정지시 17시 25분 정지

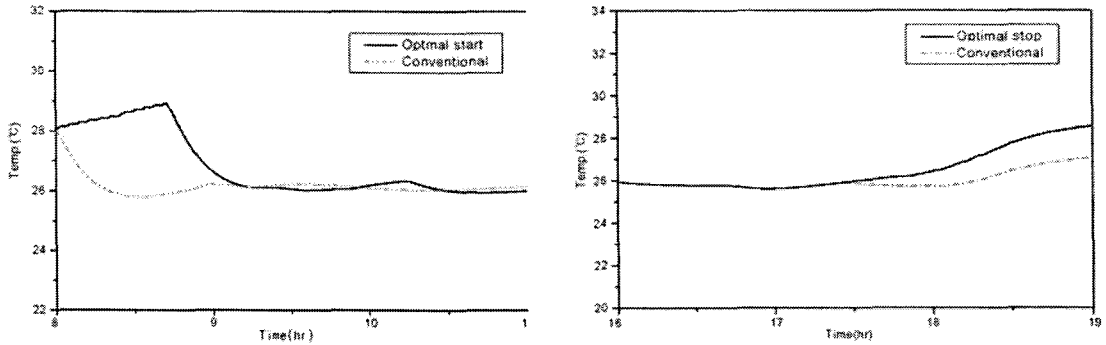


그림 4 최적 기동/정지 알고리즘

4.2 절전 제어 알고리즘

절전 제어 알고리즘은 공조기의 급기 및 환기 팬을 주기적으로 중지시킴으로써, 팬의 운전시간을 줄여 전체적인 전력소모를 감소시키는 알고리즘이다. 아래 그림은 절전운전 제어알고리즘을 적용하여 공조시스템을 운영한 결과를 나타내고 있다. 또한 절전운전 제어알고리즘을 적용하여 냉,온수기와 급/배기팬 가동 시간을 기록하여, 일 평균 총 60분의 운전시간이 절감되는 것을 알 수 있다.

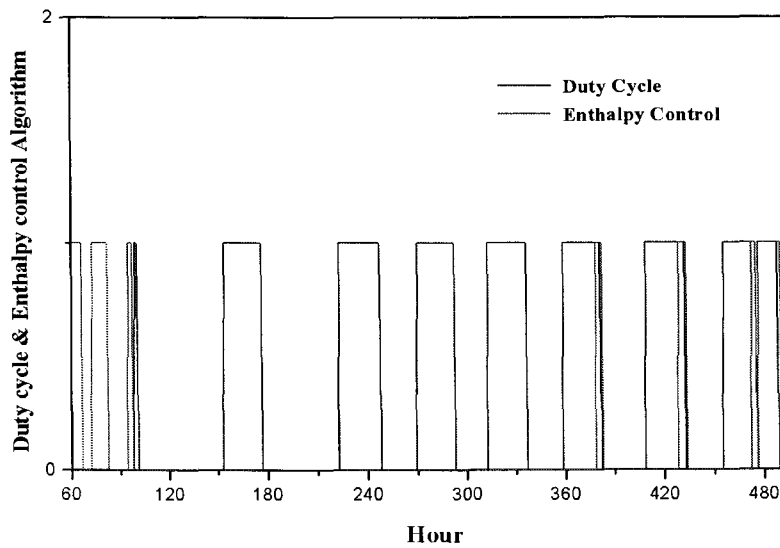


그림 5 절전운전 제어 알고리즘

4.3 엔탈피 제어 알고리즘

엔탈피 제어 알고리즘은 주간 냉방 운전시 상대적으로 엔탈피가 적은 외기를 도입하여, 실내의 엔탈피 에너지를 감소시키는 알고리즘이다. 마찬가지로, 엔탈피 제어 알고리즘을 적용하여 공조시스템을 운영한 결과 총 15분의 냉,온수기 및 냉각수 펌프 시간을 절감했음을 알 수 있다. 또한, 엔탈피 제어 운전은 단독으로 운전되기 보다는, 절전 운전과 복합적으로 운전이 될 때 그 절감 효과가 극대화됨을 알 수 있다.

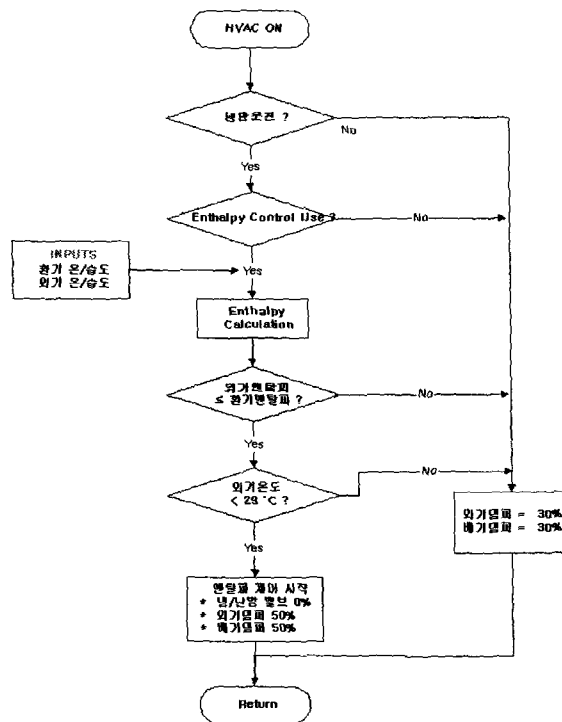


그림 6 엔탈피 제어 알고리즘

5. 맺음말

상기에서 설명한 3종의 에너지관리 제어알고리즘에 의하여, 년 6%의 에너지 절감효과를 얻을 수 있음을 현장 실험을 통해 확인하였으며, 아직 적용되지 않은 에너지관리 제어알고리즘을 적용했을 경우 년 10% 이상의 에너지 절감효과를 얻을 것으로 예상된다.

특히, 우리나라와 같이 에너지가 절대적으로 부족한 상황에서는, 이러한 빌딩자동제어 시스템의 에너지 절감 알고리즘의 구현을 통하여, 빌딩관리 비용을 절감할 뿐 아니라, 빌딩 통합관리의 효과적인 솔루션으로 제공될 것으로 기대된다.