

천장형 시스템 에어컨의 토출방향 변화에 따른 실내 열쾌적성 평가

이진형, 김유재*, 최원석*, 박성관*, 윤백*, 김윤제†
성균관대학교 기계공학부, *삼성전자 가전사업부

Evaluation of Indoor Thermal Comfort for Ceiling Type System Air-Conditioner with Various Discharge Angles

Jin-Hyung Lee, You-Jae Kim*, Weon-Seok Choi*, Sung-Kwan Park*, Baek Youn*,
Youn-Jea Kim†

ABSTRACT: Modern people spend most of time at indoor space, such as office or classroom. Especially, occupants are exposed to the airtight indoor air quality (IAQ) for a long time. At present, many studies on the air-conditioning systems are more focused on the individual thermal comfort than the thermal efficiency due to increase of the concern of health. There are several factors which are influenced thermal comfort, such as temperature, humidity, convection and air movement, etc. Also, the individual factor, such as age, gender, physical constitution and habit, should be considered. The 4-way cassette type air conditioner is known to bring out better performance about thermal comfort than the traditional one. This study is performed on the higher ceiling environment than the common buildings or classrooms. Also, this study analyzed on the indoor thermal comfort by diffusing direction of 4-way cassette air conditioner with various discharge angles, 45°, 50°, 55° and 60°. Using a commercial code, FLUENT, three-dimensional transient air thermal flow fields are calculated with appropriate wall boundary conditions and standard k-ε turbulence model. Results of velocity and temperature distributions are graphically depicted with various discharge angles.

Key words: Discharge angle(토출각도), Thermal comfort(열쾌적성), 4-way cassette A/C (4 way 천장형 A/C)

기호 설명

ADPI : 공기확산 성능지수 [%]
EDT : 유효드래프트 온도 [°C]

V_s : 쾌적공간 [m³]
 V_T : 전체 실내거주 공간 [m³]
 t_p : 측정점 건구온도 [°C]
 t_{av} : 실평균 건구온도 [°C]
 v_p : 측정점 기류속도 [m/s]
 H : 바닥면으로 부터의 높이 [m]

†Youn-Jea Kim
Tel.: +82-31-290-7448; fax: +82-31-290-5889
E-mail address: yjkim@skku.edu

그리스 문자

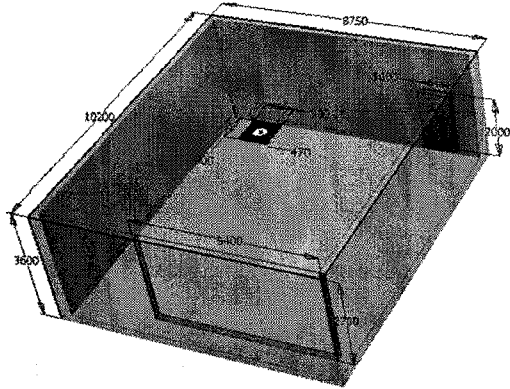


Fig. 1 Schematic of the modeled ventilation system.

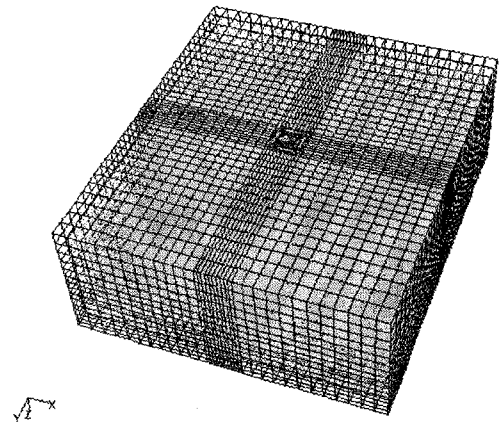


Fig. 2 The grid system.

- μ : 점성계수
- δ_{ij} : Kronecker delta 함수
- β : 토출각
- Φ : 유효드래프트온도

하첨자

- S : 쾌적공간
- T : 전체공간
- P : 측정점
- av : 평균

1. 서론

현대인의 활동은 대부분 개인 단위로 이루어지고 있기 때문에 개인 공간의 중요성이 점점 강조되고 있다. 따라서 실내 온열 쾌적성에 대한 의식이나 욕구가 증가하고 있으며, 이에 대한 연구가 다방면으로 진행되고 있다. 온열환경은 인체를 둘러싸고 있는 열적인 환경을 뜻하며, 인간의 열적인 감각에 영향을 주는 모든 환경적인 요소를 통틀어 말한다. 온도, 습도, 복사 및 기류 등의 기본적인 요소뿐만 아니라 나이, 성별, 체질, 습관 등의 주관적인 요소를 포함한다. 이러한 환경요소들이 실내 온열 쾌적성에 주요한 영향을 주게 되는데, ASHRAE에서는 집단 구성원의 80%이상이가 그 환경에 만족하면 쾌적하다고 판정하고 있다. 그리고 쾌적한 상태란 온열 환경에 만족하는 심리적인 상태라고 정의하고 있다⁽¹⁾.

최근 이러한 개별 공조환경의 쾌적성에 대한

관심이 증가하고 있으며, 학교나 일반 사무실 등에서는 쾌적성 확보가 좀 더 유리하다고 알려져 있는 천장형 카세트 에어컨의 설치가 늘어나고 있다. 그러나 대류형 공조기에서는 상하온도차, 온도분포의 불균일성, 난방 시 기류에 의한 드래프트 현상 및 코안다 효과 (coanda effect)로 인한 기류손실 등이 예상된다. 따라서 천장형 에어컨의 쾌적성 확보에 중요한 변수로 작용하는 토출각 변화에 따른 실내 열유동해석이 요구된다.

본 연구에서는 현재 일반 사무실이나 교실에 설치되어 사용되고 있는 4-WAY 카세트 에어컨을 모델로 하여 수치해석을 수행하였으며, 외부로부터 열의 유출입이 존재하는 경우에 대한 토출각 변화에 따른 실내 열환경을 해석하였다. 기존의 천장형 카세트 에어컨의 토출각 변화에 관련된 연구들⁽²⁻⁵⁾과는 달리, 일반적인 높이 (2.7 m)가 아닌 고천장 높이 (3.6 m)에 대한 연구를 수행하였다. ASHRAE Standard 113-1990에서 제안된 공기확산성능지수 (Air Diffusion Performance Index, ADPI)를 이용하여 천장형 에어컨의 열쾌적성을 평가하였으며, 유효드래프트온도 (Effect Draft Temperature, EDT) 값을 이용하여 열쾌적성 분포를 등고선으로 나타내었다. 이를 통하여 열쾌적성을 평가하고, 열쾌적성 확보에 유리한 토출각을 제시하고자 한다.

2. 수치적 연구

2.1 해석모델

Table 1 Governing equations

Category	Equations
Continuity	$\frac{\partial u_i}{\partial x_i} = 0$ (1)
Momentum	$\frac{\partial}{\partial t}(\rho u_i) = -\frac{\partial p}{\partial x_i} + \frac{\partial}{\partial x_j} \left[\mu \left(\frac{\partial u_i}{\partial x_j} + \frac{\partial u_j}{\partial x_i} - \frac{2}{3} \delta_{ij} \frac{\partial u_k}{\partial x_k} \right) \right] + \frac{\partial}{\partial x_i} (-\rho \overline{u_i' u_j'})$ (2)
Energy	$\frac{\partial}{\partial t}(\rho E) + \nabla \cdot (\vec{u}(\rho E + p)) = \nabla \cdot \left(k_{eff} \nabla T - \sum_j h_j \vec{J}_j + (\vec{\tau}_{eff} \cdot \vec{u}) \right)$ (3)
Turbulence	$\frac{\partial}{\partial t}(\rho k) + \frac{\partial}{\partial x_i}(\rho k u_i) = \frac{\partial}{\partial x_j} \left[\left(\mu + \frac{\mu_t}{\sigma_k} \right) \frac{\partial k}{\partial x_j} \right] + G_k - \rho \epsilon$ (4)
	$\frac{\partial}{\partial t}(\rho \epsilon) + \frac{\partial}{\partial x_i}(\rho \epsilon u_i) = \frac{\partial}{\partial x_j} \left[\left(\mu + \frac{\mu_t}{\sigma_\epsilon} \right) \frac{\partial \epsilon}{\partial x_j} \right] + C_{1\epsilon} G_k \frac{\epsilon}{k} - C_{2\epsilon} \rho \frac{\epsilon^2}{k}$ (5)

천장형 에어컨의 토출각 변화에 따른 실내 열 환경을 해석하기 위한 모델을 Fig. 1에 나타내었다. 출입문과 창문은 실제 실험 공간과 동일한 크기이며, 전체 체적은 W×L×H (8.75 m×10.2 m×3.6 m)로 고천장 환경을 설정하였다. 실내에 균일한 유동이 발생하도록, 에어컨의 실내기는 천장의 중앙에 설치하였다. 또한 벽면, 천장, 바닥 등을 통한 외기의 영향을 고려하였다.

수치해석에 사용된 3차원 정렬 격자계를 Fig. 2에 나타내었다. 토출 방향의 열유동 특성을 세밀하게 계산하기 위하여 천장형 에어컨을 중심으로 각 토출 방향에 대하여 조밀하게 구성하였다.

2.2 해석방법

수치해석에 사용된 지배방정식은 Table 1에 나타내었다. 난류모델은 Launder와 Spalding⁽⁶⁾에 의해 제안된 표준 k-ε 모델을 사용하였다. 벽면과 천장, 바닥 등에서의 열유출입을 고려하였으며, 수치해석을 위한 경계조건은 Table 2와 같다. 외부 및 내부온도와 열관류율은 건설교통부에서 고시한 건축물의 에너지 절약기준 및 설비기준을 참조하였다⁽⁷⁾. 일반 건물보다 층고가 약 1 m가량 높은 3.7 m의 고천장 조건에서 수치해석을 수행하였고, 천장형 에어컨의 기류특성에 가장 큰 영향을 주는 토출각 β를 45°에서 60°까지 5°간격으로 설정하여 그에 따른 실내 열유동 특성을 계산하였다.

3. 결과 및 고찰

3.1 온도 및 기류분포

토출각 변화에 따른 실내온도 분포를 살펴보았으며, 각 토출구 방향으로 자른 단면과 벽면 및 바닥면에서의 온도 분포를 Fig. 3에 도시하였다. 벽면과 바닥, 그리고 창문과 출입문을 통한 열전달을 가시적으로 확인할 수 있으며, 특히 창문과 출입문이 있는 벽면의 경우 외기 영향으로 인하여 다른 면보다 온도가 높은 것을 볼 수 있다. 토

Table 2 Boundary conditions

Category	Input data	
Temperature [°C]	Outdoor	31.2
	Indoor	22
	Air flow at exit	12
Heat transfer coefficient [W/m ² °C]	Wall	0.64
	Roof	0.41
	Floor	1.16
	Door	5.47
	Window	5.47
Air flow [CMM]	Total	33
	Exit	8.25
Discharge angles [degree]	45, 50, 55, 60	

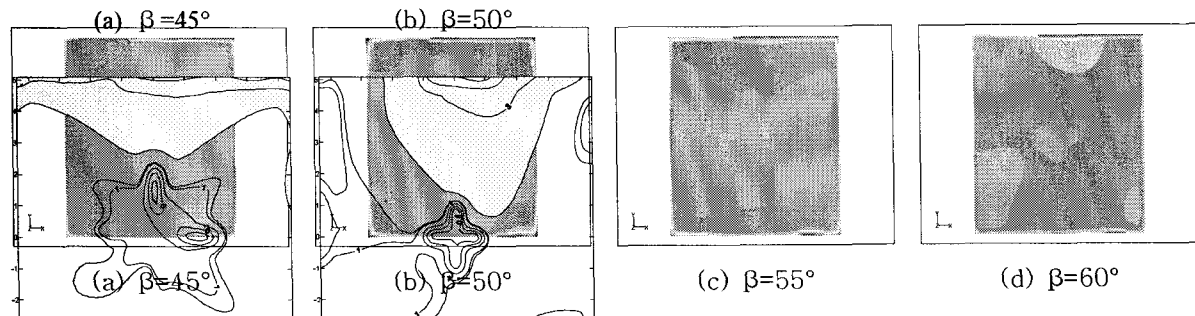
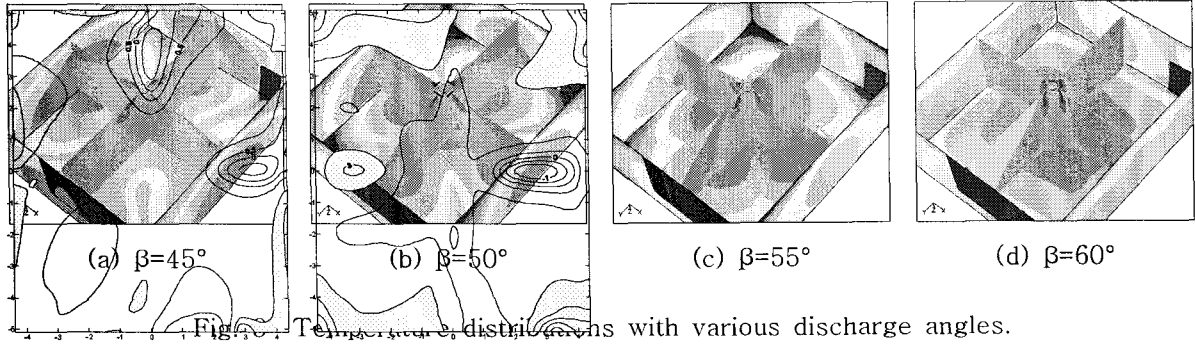


Fig. 4 The cross-sectional temperature distributions with various discharge angles @ H=1.1 m.

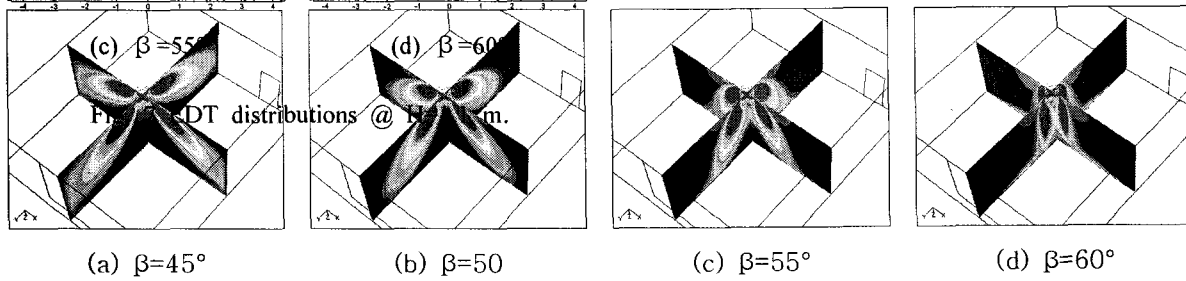


Fig. 5 Velocity distributions with various discharge angles.

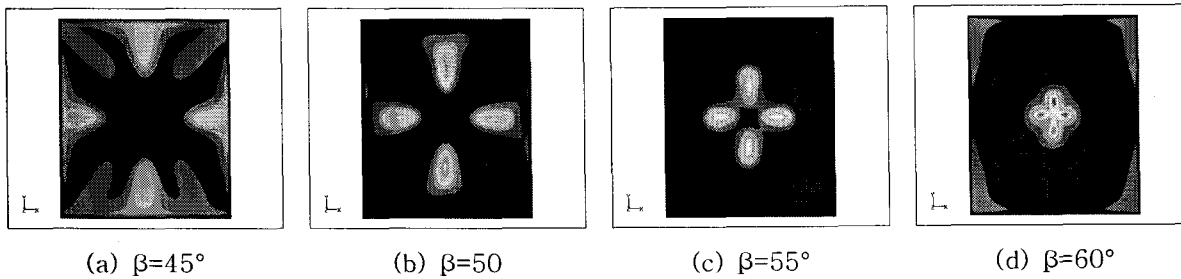


Fig. 6 The cross-sectional velocity distributions with various discharge angles @ H=1.1 m.

출각이 증가함에 따라 수직기류가 발생하며 중앙에 차가운 기류가 집중됨을 알 수 있다. 토출각이 감소함에 따라 종단면에서의 온도 분포가 고르게 나타났으며, 특히 수직 온도분포가 비교적 균일한 것을 알 수 있다. 토출각 변화에 따른 호흡면(바

닥으로부터 1.1 m) 높이에서의 온도분포를 Fig. 4에 나타내었다. 상단에 창문이 위치하고 하단에 출입문이 위치하기 때문에, 외기 영향으로 주변보다 높은 온도를 나타내었다. 또한 토출각이 증가함에 따라 차가운 기류가 중앙으로 집중되기 때

문에 외기의 영향이 크게 작용하는 것을 볼 수 있다. 호흡면에서는 45°의 경우가 가장 균일한 온도분포를 나타내었다.

토출각 변화에 따른 속도분포를 Fig. 5에 도시하였다. 토출각이 증가함에 따라 수직기류가 발생하며, 천장에 코안다 효과(coanda effect)가 발생하는 것을 볼 수 있다. 호흡면에서의 속도분포를 Fig. 6에 나타내었다. 토출각이 증가함에 따라 기류가 중앙으로 집중되며, 45°의 경우에는 기류가 벽면으로 퍼지는 것을 알 수 있다.

3.2 쾌적성

실내 열쾌적성은 ADPI를 이용하여 평가하였다. ADPI는 공간에 대한 전체 측정점 중에서 실내 기류속도를 고려한 내부온도에 대한 재실자의 만족감을 통계적으로 나타낸 수치이며 백분율로 나타낸다. ADPI 값은 전체 실내거주 공간 크기에 대하여 기류속도가 35 m/s이하이며 유효드래프트 온도가 $-1.7^{\circ}\text{C} < \Phi < 1.1^{\circ}\text{C}$ 의 범위에 존재하는 비율이다. 일반적으로 ADPI 값이 80% 이상일 때 쾌적하다고 평가하는데, ADPI는 다음과 같이 정의한다⁽⁸⁾.

$$ADPI = \frac{V_s}{V_T} \times 100 \quad (6)$$

여기서 EDT는 측정점의 기류속도를 고려한 실험실 평균 건구온도와 측정점의 건구온도와의 차이를 나타낸 값으로 다음과 같이 정의한다.

$$\Phi = (t_p - \overline{t_{av}}) - 8(v_p - 0.15) \quad (7)$$

토출각에 따른 EDT분포를 Fig. 7에 나타내었다. 쾌적성이 낮은 영역을 음영으로 길게 표시하였으며, 토출각이 증가함에 따라 쾌적성이 낮은 영역이 넓게 분포함을 알 수 있다. 또한 벽면을 통한 외기의 영향으로 불쾌영역이 증가함을 볼 수 있다. 이는 토출각이 증가함에 따라 벽면까지 충분한 기류가 전달되지 못하기 때문이다.

4. 결론

본 연구에서는 고천장 환경에서 냉방운전 시

천장형 에어컨의 토출각 변화에 따른 열쾌적성에 대하여 고찰하였다. 천장 높이는 일반 건물보다 높은 3.6 m이며, 토출각은 $\beta=45^{\circ}, 50^{\circ}, 55^{\circ}, 60^{\circ}$ 로 설정하여 수치해석을 수행하였다. 쾌적성은 ASHRAE에서 제안한 ADPI를 이용하여 평가하였다.

(1) 토출각이 증가함에 따라 수평기류에서 수직기류로 발달하며, 이에 따라 실내 온도분포 및 기류분포의 균일도가 낮아지고, 외기 영향이 더 크게 나타나는 것을 알 수 있다.

(2) 토출각 변화에 따른 EDT의 분포를 살펴보면, 수직기류의 직접적인 영향보다는 수직기류 발생에 따른 외기 영향이 증가함에 따라 불쾌영역이 증가하는 것을 볼 수 있다. 따라서 실내 열쾌적성에 대한 외기 영향이 중요한 것을 알 수 있으며, 외기 조건에 따라 실내기의 위치를 조절하면 실내 열쾌적성 확보에 유리할 것으로 판단된다.

(3) 수치해석 결과 토출각 $\beta=45^{\circ}$ 경우 온도 및 기류분포가 균일하게 분포하였으며, 특히 온도분포는 벽면을 제외하고는 전체 실내에서 균일하게 분포하였다. 또한 EDT분포를 통해서도 토출각이 45°인 경우에 가장 넓은 쾌적영역이 존재함을 알 수 있었다. 향후에는 45°부근의 토출각에 대한 연구 및 실험을 통해 최적의 열쾌적성을 확보할 수 있는 토출각을 선정할 수 있을 것으로 기대한다.

후 기

본 연구는 2005년도 미래가전연구센터(SFARC) 연구기금(과제번호: 2005-0852-000)으로 수행되었으며, 관계자 여러분께 감사드립니다.

참고문헌

1. ASHRAE Standard 55-1992, Thermal environmental conditions for human occupancy, ASHRAE.
2. Noh, K. C., Jang, J. S., Oh, M. D., 2006, Thermal comfort and indoor air quality in the lecture room with 4-way cassette air-conditioner and mixing ventilation system, Building and Environment, In Press.

3. Djunaedy, E., Cheong, K. W. D., 2002, Development of a simplified technique of modelling four-way ceiling air supply diffuser, *Building and Environment*, Vol. 37, pp. 393-403.
4. Ahn, C. L., Kim, D. G., Kum, J. S., Park, H. O., Chung, Y. H., 2005, Thermal environment analysis by the diffusion direction with ceiling type air conditioner of the classroom, *Jour. Fish. Mar. Sci. Edu.*, Vol 17, No. 2, pp. 145-154
5. Shin, B. H., Kum, J. S., Ahn. C. L., Kim, D. G., Chung, Y. H., Coi, H. S., Onishi, J., 2002, A study on the thermal comfort by the diffusion direction with ceiling type air conditioner in winter, *Proceedings of the SAREK (in Korean)*, pp. 1199-1204.
6. Launder, B. E., Spalding, D. B., 1978, *Lecture in Mathematical Models of Turbulence*, Academic Press, London.
7. Minister of Construction and Transportation of Korea, 2003, *The Design Standard for Economy of Energy (in Korean)*, 2003-314.
8. ASHRAE Standard 113-1990, *Method of testing for room air diffusion*, ASHRAE.