

# 태양광 발전 시스템의 효율증대를 위한 Genetic Algorithm을 적용한 MPPT Control

(Genetic algorithm-based ultra-efficient MPP tracking in a solar power generation system)

최대섭\*

(Dae-seub Choi)

Abstract - This paper a new method which applies a genetic algorithm for determining which sectionalizing switch to operate in order to solve the distribution system loss minimization re-configuration problem. In addition, the proposed method introduces a ultra efficient MPP tracking in a solar power generation system.

## 1. 서 론

전 세계는 유가 폭등으로 인하여 사상 초유의 고유가 시대를 맞이하고 있다. 주 에너지원인 기름 값이 배럴당 70불을 넘어서고 있으며 향후 100불 이상이 될 것이라는 것이 전문가들의 예측이다. 이렇게 고유가 시대로 갈수록 기름을 비축하지 못한 국가는 생존을 위해서라도 반드시 대체에너지 개발이 필요하다. 그 중 무한한 천연자원으로 태양광 발전 시스템이 대체 에너지 시장에서 각광받은 후 빠른 속도로 시장이 확대되고 있다. 이와 더불어 같은 자원과 투자비를 통하여 가장 많은 전기를 생산하고자 하는 방향으로 초점이 맞춰지고 있어 고효율 인버터의 개발이 주목되어 지고 있다.

서구 선진국이나 이웃일본은 오랜 기간 동안 대체 에너지 개발에 많은 연구와 시설 설비에 대한 투자를 지원하고 있다. 이러한 시스템에서 인버터의 효율 향상은 크게 인버터의 중요 부품에 대한 개선과 성능 향상을 위한 알고리즘의 개발로 나뉘지는데 본 논문에서는 같은 양의 발전 설비로 최대의 발전 효율을 얻을 수 있게끔 하는 유전적 알고리즘을 이용한 MPPT 제어에 대해 기술한다. 또한 계통과 원활히 동작할 수 있는 계통 연계형 태양광 발전시스템에 대한 특성을 해석하고 이론을 바탕으로 제작된 실 시스템을 적용·운용 시 시스템의 운전특성 및 효율성을 대기청명도와 일사량으로서 비교 분석하였다.

그 결과 부분 음영으로 인한 발전효율 저하 문제점과

모니터링 시스템 전원으로 인한 문제점을 도출하고, 이러한 문제점에 대한 대책으로서 태양전지 모듈에 그림자가 생길 시 보조회로를 동작시킴으로서 전압을 안정화를 높일 수 있는 방법을 고안하였다. 또한 모니터링 시스템 전원문제는 무정전 전원 공급 장치를 설치함으로써 문제점을 해결 할 수 있다.

## 2. 본 론

### 2.1 인버터의 종류

발전시스템은 상용전력계통과의 접속방법에 따라 크게 두 가지로 분류된다.

- Utility interactive system

: 전기적으로 항상 접속되어 있는 시스템

-Utility backed-up system

: 전기적으로 분리되어 있다가 전력 부족 시만 연결되는 시스템

Utility interactive system은 잉여전력을 계통에 역전송이 가능한 시스템이고 후자는 단순히 부하에만 전력을 공급할 수 있는 시스템이다.

흔히 대체에너지 시스템을 독립형과 연계형으로 나누는데 전자는 연계형에 해당하며 후자는 UPS에 해당한다.

## 2.2 유전적 알고리즘의 설정 변수 및 적용

$$\begin{aligned} \begin{bmatrix} l_{01} \\ l_{02} \\ l_{03} \end{bmatrix} &= \begin{bmatrix} 0 & -1/\sqrt{3} & 1/\sqrt{3} \\ 2/3 & -1/3 & -1/3 \end{bmatrix} \cdot \begin{bmatrix} l_{01} \\ l_{02} \\ l_{03} \end{bmatrix} \\ \begin{bmatrix} l_{01} \\ l_{02} \\ l_{03} \end{bmatrix} &= \begin{bmatrix} \cos \alpha t & \sin \alpha t \\ -\sin \alpha t & \cos \alpha t \end{bmatrix} \cdot \begin{bmatrix} l_{01} \\ l_{02} \end{bmatrix} = \begin{bmatrix} \cos \alpha t & \sin \alpha t \\ -\sin \alpha t & \cos \alpha t \end{bmatrix} \cdot \begin{bmatrix} 0 & -1/\sqrt{3} & 1/\sqrt{3} \\ 2/3 & -1/3 & -1/3 \end{bmatrix} \cdot \begin{bmatrix} l_{01} \\ l_{02} \\ l_{03} \end{bmatrix} \\ l_{01} &= l_{01} - l_{02} \\ l_{02} &= l_{01} + l_{02} \cdot (k_p + \frac{k_s}{s}) \\ l_{03} &= l_{01} + l_{02} \cdot (k_p + \frac{k_s}{s}) \\ l_{04} &= l_{01} + l_{02} + l_{03} = l_{01} + l_{02} \cdot (k_p + \frac{k_s}{s}) + l_{03} + l_{02} + l_{03} \\ l_{05} &= l_{01} + l_{02} + l_{03} + l_{04} = l_{01} + l_{02} \cdot (k_p + \frac{k_s}{s}) + l_{03} + l_{02} + l_{03} + l_{04} \\ \begin{bmatrix} l_{01} \\ l_{02} \end{bmatrix} &= \begin{bmatrix} \cos \alpha t & -\sin \alpha t \\ \sin \alpha t & \cos \alpha t \end{bmatrix} \cdot \begin{bmatrix} l_{01} \\ l_{02} \end{bmatrix} \\ \begin{bmatrix} l_{01} \\ l_{02} \end{bmatrix} &= \begin{bmatrix} 0 & 1 \\ -\sqrt{3}/2 & -1/2 \\ \sqrt{3}/2 & -1/2 \end{bmatrix} \cdot \begin{bmatrix} l_{01} \\ l_{02} \end{bmatrix} \end{aligned}$$

[제안되어진 유전자 알고리즘의 설정 변수]

objective

$$\min. Loss = \sum_t \sum_i \sum_j (I_{jt}^2 + I_{it}^2 + I_{jt}^2/3) r_j x_{ij}$$

Line Cap. Limit

$$I_n = \sum_{j \in J_{ik}} X_{jt} - X_{ij} \leq I_{max}$$

Trans Cap. Limit

$$I_n = \sum_{i \in I_r} \sum_{j \in J} Ix_{ij} < I_{fmax}$$

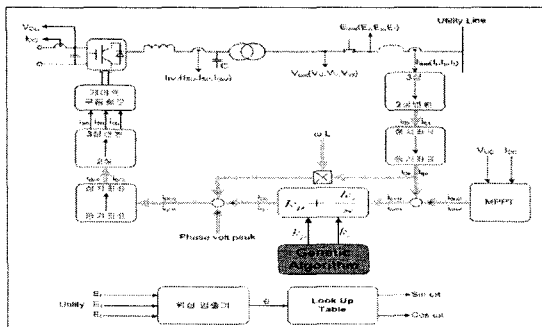
Voltage Drop Limit

$$V_n = \sum_{i \in T_{ij}} (\sum_{q \in J_{ij}} u_{qt} x_{iq}) - l \leq V_{max}$$

Power Supply Con

$$\sum_{i \in J_{ik}} X_{ij} = 1$$

## 2.3 유전적 알고리즘을 적용한 연계형 태양광 인버터



## 3. 결론

### 3.1 기술적 측면에서의 파급 효과

- 대체에너지 분야의 국내 기술력 향상 : 현재 대체 에너지 선진국의 기술력에 비해 국내 기술력은 70[%] 정도로 미흡함.
- 계통 연계 시 위상 오차 최소화 : 계통 연계 시 위상 오차는 장비의 고장 확률 및 전력 사고 발생을 초래함
- 고효율 인버팅 : 에너지 변환 효율의 극대화 필요 (현재 국내 인버터 효율은 최고 94[%],외국의 경우 최고 96[%] 수준)

### 3.2 산업 . 경제적 측면에서의 파급효과

- 대체에너지 활성화를 통한 에너지 수입 절감 : 우리나라의 에너지 수입비중은 총 수입액 중 1/5를 차지하고 있으며 국내의 에너지원 97[%]를 수입에 의존하고 있음.
- 대체에너지 관련 국내 제품의 인지도 향상 : 국내 대체 에너지 사업은 인지도 부족 및 기술력 부족으로 거의 대부분 수입에 의존하고 있음.

### 참고 문헌

- [1] 최대섭 "배전손실 최소화 문제에 있어서 유전알고리즘의 수속특성의 관한검토", 전기학회 전력기술 연구회자료
- [2] L. Davis, "Hoandbook of Genetic Algorithms", Van No strand Reinhold (1991)
- [3] K. Dejong, "An analysis of the Behavior of a Class of Genetic Adaptive Systems", Ph.D. Thesis, University of Michigan (1975)
- [4] 최대섭 "배전손실 최소화문제에 유전 알고리즘의 적용", (1994)
- [5] K.Nara, et al., "Implementation of Genetic Algorithm for Distribution Systems Loss Minimum Reconfiguration", IEEE Trans. Power Systems, Vol.7, No.3, p.1004 (1992)
- [6] D. Whitely, & T. Hanson, "Optimizing Neural Net works Using Faster, More Accurate Genetic Search", Proc. of ICGA-89, (1989)