

도시자연공원 내 옥외골프연습장의 조명설비 설계

(Lighting design for outdoor driving range in city park)

김동조* · 한중수 · 장선택 · 김훈 · 이은학

요약

도시자연공원은 도심에 자연적으로 형성된 숲 속에 다양한 체육시설을 설치하고 이를 이용함으로써 도시민들에게 휴식을 제공한다. 이 체육시설 가운데 옥외 골프연습장은 국민의생활수준 향상과 함께 많은 시민들이 주간이나 야간에 이용하는 장소이며 이때 야간에 점등되는 조명설비는 이용자에게 공의 위치를 분명하게 확인하게 해주어야하고 눈부심이 없어야 한다. 또한 주변을 걷는 사람들에게도 조명에 의한 불쾌감이 없어야 한다. 도시자연공원의 주목적은 신체활동의 부족, 자기표현의 기회상실, 인간관계 등과 관련하여 신체활동을 통해 체력을 단련하고 생활에 활력을 가져 보다 밝고 풍요한 생활을 영위하는 데 있으며 국민의 생활수준의 향상에 힘입어 향후 도시자연공원 체육시설은 급증 할 것으로 예측된다.

본 고에서는 이러한 도시자연공원에 설치할 옥외 골프연습장의 조명설비에 대한 설계를 소개하도록 한다.

1. 서론

종래의 체육·스포츠는 주로 젊은이 중심의 경기 스포츠가 대부분이었으나 오늘날에는 어린이로부터 노년층에 이르기까지 인간의 전 생애에 걸친 체육·스포츠 활동에 관심이 높아져 생활체육의 개발과 그에 필요한 시설이 중요하다. 이때 자연을 이용한 도심 내 공원은 자연과 인간이 함께 공존하며 더불어 살아가는 좋은 예이다.

도시자연공원에 설치할 옥외 골프연습장의 조명설비는 이용자에게 공의 위치를 분명하게 확인시켜주어야 하고 눈부심이 없어야 한다. 또한 주변을 걷는 사람들에게도 조명에 의한 불쾌감이 없어야 하며 수목에 빛으로 인한 피해가 최소화 되도록 고려되어야 한다.

본 고에서는 과천시민이 즐겨 찾을 수 있는 도시자연공원 내의 옥외골프연습장의 야간 조명설비를 소개하도록 한다.

- 위치 : 경기도 과천시
- 건물구조: 철골조 지하1층 지상3층
- 연면적 : 2,446㎡
- 타 석 : 74석
- 길 이 : 160M

KSA 3011 조도기준은 표1과 같다.

표1 KSA 조도 기준 - 경기장(골프)단위(lx)

장 소		평균조도	최대조도
드라이빙 레인지	티 에리어 이외	100	150
	180m 지점(1)	100	150
페어웨이(1)		20	30
티		40	60
퍼팅 연습장		100	150
그 린		40	60

(1)은 수직면 조도

2. 개요 및 조도기준

이 규격은 권장 규격이며 현장에 따라 증감이

가능하나 여기서는 본 규정치 이상의 값을 구현하여 좀더 쾌적하게 운동 할 수 있도록 설계하였다.

3. 조명방법

한정된 영역의 조명방식으로서 특정방향과 목표에 광속을 투사하게 하고 이용자가 조명에 의한 눈부심이 발생하지 않도록 연습장 건물 상단에 1kw 메탈헬라이드 램프 9개를 3개 1조로 하여 전반 분포하였으며 이때 웬스 공간의 균제도를 양호하게 하기 위해 조명기구의 위치조정을 근접지역, 원거리 지역으로 구분하여 설계하였다. 조명기구의 높이는 13m이다. 또한 골프 연습장 사용자 이외의 주변 사람과 수목에 광해를 최소화하기 위해 반사판은 협각형을 사용하였으며 설계자의 의도와 일치하도록 조명기구 설치 후 평가를 다시 하도록 하였다.

3.1 광원 선정

광원선정은 수직면에서의 공의 위치 확인과 이용 시설물의 입체감 표현이 적절하도록 투광기의 확산각도와 광원의 연색성이 우선적으로 고려되어야 한다. 이러한 조건을 충족시키기 위하여 Ra-85이상의 연색성을 갖는 광원을 선정하는 것이 바람직하다.

실외 스포츠용 광원에는 나트륨등, 수은등, 메탈헬라이드등이 있으며 이중 메탈헬라이드 램프를 선정하였다. 또한 옥외용 조명기구는 고효율과 더불어 방수 및 내구성을 고려하여야하므로 IP index 65 이상을 사용하도록 하였고 가급적 광각형의 사용을 억제하였다.

3.2. 조명 시뮬레이션

조명 시뮬레이션에 의한 각 영역의 평균조도와 최소조도 또 이를 바탕으로 한 균제도를 표2에 나타내었다. 또한 각 영역의 조명 시뮬레이션은 다음의 그림과 같다.

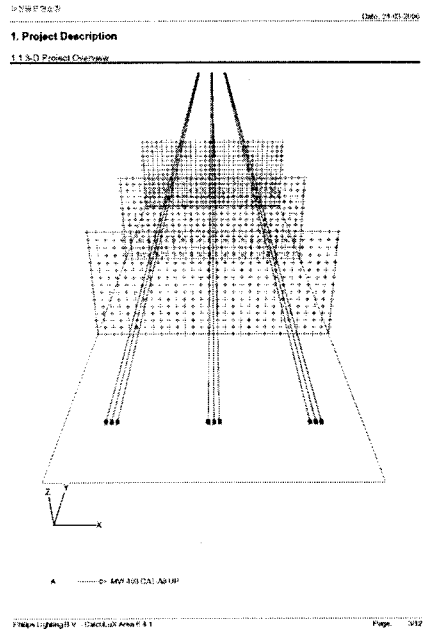


그림1 3D Overview

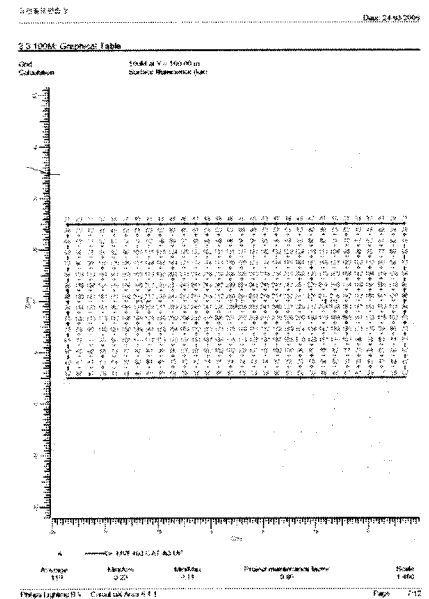


그림2 100m 지점의 조도분포도

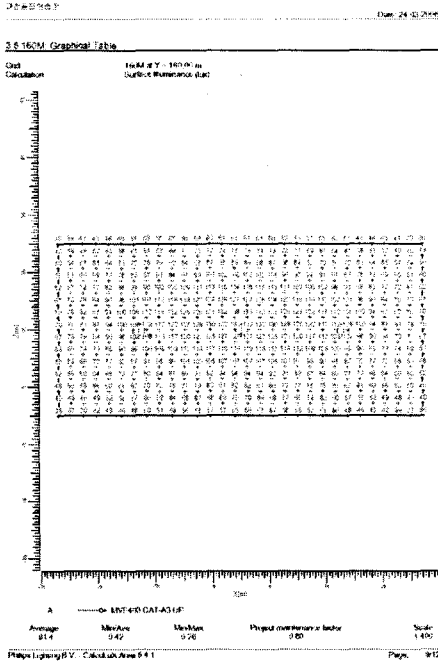


그림3 160m 지점의 조도분포도

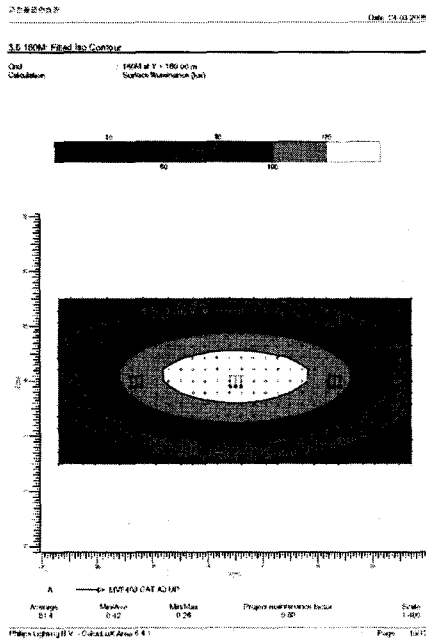


그림4 160m 지점에서의 조도등고선

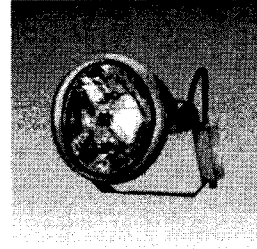


그림5 조명기구 외형

- ※ · 필립스 MH-N 1KW
- Lamp Flux 100,000 lm

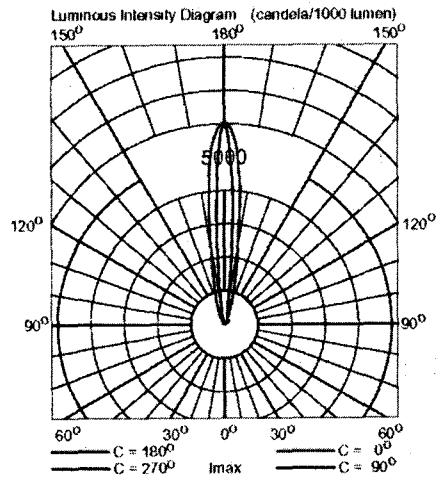


그림6 조명기구의 배광분포도(휘도)

표2 균제도 및 평균조도

구분	Ave(lx)	Min/Ave(lx)	Min/Max(lx)
전체	165	0.05	0.01
100M	119	0.23	0.11
160M	81.4	0.42	0.26

참고문헌

- (1) 森礼 於, 光と照明, 日本理工出版會, 1995
- (2) 강영신 외, "골프코스 조명 모델 설계", 조명전기설비학회 2004 춘계학술대회 논문집
- (3) 김동조 "생활체육공원의 조명설계" 조명전기설비학회 2005년 춘계학술대회 논문집
- (4) KSA 3011 조도기준