

# 압전 작동기로 구동되는 젯팅 디스펜서의 설계 및 제어

## Design and Control of Jetting Dispenser Driven by Piezoelectric Actuator

최민규\*·구오흥\*·윤보영\*·최승복†

Min-Kyu Choi, Quoc Hung Nguyen, Bo-Young Yun and Seung-Bok Choi

**Key Words** : Jetting Dispenser(젯팅 디스펜서), Piezoelectric Actuator(압전작동기), Hydraulic Magnification Device(유압식 변위확대장치), Lumped-Parameter Model(집중매개변수 모델), Dispensing Amount Control(토출량 제어)

### ABSTRACT

This paper presents a new type of jetting dispenser for the integrated circuit (IC) fabrication and surface mount technology. The proposed system is featured by the piezoelectric actuator and hydraulic magnification device. After describing structural component of the dispensing mechanism and its operation principle, both the fluid modeling and the hydraulic magnification modeling are undertaken with a lumped-parameter method based on the analogy of the fluid system and mechanical system. A mathematical governing equation is then derived by integrating the fluid model with the mechanical model of the driving piston and piezoelectric actuator. Subsequently, in order to achieve a desired dispensing amount, control algorithm adjusting duty cycle of the driving voltage is synthesized and control responses are presented in time domain.

### 1. 서론

현재 반도체 칩 사이즈의 소형화로 디스펜싱 시스템(dispensing system)에 대한 관심이 높아지고 있다. 디스펜싱 시스템은 반도체 제조 공정 및 SMT(surface mount technology) in-line 작업공정에 사용되는 도포 공정 장비의 핵심 기능을 수행한다. 디스펜싱 시스템의 주요한 기능은 다양한 소자 제품을 외부환경으로부터 보호하기 위하여 PCB 상의 칩 또는 반도체 소자제품에 에폭시 레진(epoxy resin)을 균일하게 정량 도포 접착함으로써 칩 및 소자의 이탈을 방지하고 외부환경으로부터의 보호를 목적으로 제품의 형태를 완성하는 것이다<sup>(1-3)</sup>. 이러한 디스펜싱 시스템의 가장 핵심은 용액을 정량적으로 토출하는 디스펜서이다. 디스펜서에 대한 심도 있는 연구는 앞서 말한 응용 분야를 가능하게 할 수 있다<sup>(4)</sup>. 디스펜서에 관한 연구는 크게 rotary-screw, positive-displacement, jetting 디스펜서에 관한 세 가지로 분류된다. rotary-screw 디스펜서는 모터로 구동되는 스크류를 이용하여 용액을 토출한다. 이 디스펜서는 스크류의 회전으로 용액을 니들로 보낸다. 이 때 니들부에서 위로 역방향 압력이 발생하게 되고, 이는 용액의 토출에 영향을 미치게 된다. positive-displacement 디스펜서는 피스톤의 이동량에 따라 액체의 성질에 관계없이 토출

량이 결정되기 때문에 신뢰성이 높다. 그러나 토출량이 작아질수록 액체의 성질과 압축성에 영향을 받아 신뢰성이 낮아진다. jetting 디스펜서는 플런저(plunger)를 이용하여 니들 관로의 접착용액의 표면장력을 뚫고 나가 토출되는 것이며 지속적으로 동일한 양을 토출 즉 도팅(dotting)한다. 이 디스펜서는 도팅이 가능하기 때문에 초미세 정량 토출이 가능하다. 단점은 소음이 타 방식에 비해 높고 관로를 형성하는 재질과 샤프트 재질의 수명에 따라 토출 정도가 변할 수 있는 것과 고점도 대응이 거의 불가능한 것이다. 현재 디스펜서는 칩 패키지(chip package)의 소형화, 고집적화, 경량화, 박형화에 의해 초정밀 토출을 요구 하고 있다. 따라서 초정밀, 고점도, 고속 토출과 높은 내구성이 요구되는 새로운 디스펜서 메카니즘이 필요하다.

본 연구에서는 적층형 압전작동기(piezostack)를 이용한 초미세 정량 토출이 가능한 젯팅 디스펜서를 제안하고, 변위확대장치 및 용액의 흐름을 유체와 고체의 유사성을 고려한 집중매개변수를 이용하여 모델링 하였다. 또한 압전 작동기에 인가되는 입력전압의 사각파 폭을 조절함으로써 원하는 토출량을 제어하였다.

### 2. 시스템의 구성 및 작동 원리

Fig. 1 은 본 연구에서 제안한 젯팅 디스펜서의 구성도이다. 압전작동기의 변위확대를 위해 압전작동기와 변위확대장치가 연결되어 있다<sup>(5)</sup>. 변위확대장치는 피스톤과 오링, 샤프트로 구성되어 있는데, 내부는 유압액으로 충전 되어 있고 오링에 의해 유압액의 기밀이 유지된다. 디스펜싱 용액의

† 책임저자; 정회원, 인하대학교 기계공학부

E-mail : seungbok@inha.ac.kr

Tel : (032) 868-7319, Fax : (032) 868-1716

\* 인하대학교 대학원 기계공학부

공급은 파이프를 통해 이루어지며 파이프는 하우징과 연결되어 있다. 하우징의 내부에는 샤프트가 있고 하우징 끝단에는 용액이 토출되는 노즐이 연결되어 있다. 하우징은 볼트에 의해 지그와 고정되어 있고 볼트를 풀면 쉽게 분리할 수 있다. 또한, 하우징 끝단의 노즐 부분 역시 볼트 형식으로 체결되어 있어 분리가 수월하다. 이는 짧은 시간에 굳어버리는 디스펜싱 용액의 특징 때문에 디스펜서 내부의 청소를 용이하게 하기 위함이다. 또한 디스펜싱 용액의 점도를 낮추기 위해 지그에는 온도조절 장치가 부착되어 있다. 디스펜서의 작동 원리는 다음과 같다. 공압으로 구동되는 용액이 파이프를 통해 하우징에 유입되면 압전작동기에 전압을 인가하여 압전작동기를 팽창시킨다. 팽창

된 압전작동기의 변위는 피스톤과 샤프트의 넓이에 비례하여 증폭되고 샤프트를 하강시켜 노즐을 통해 용액이 토출된다. 이 때 압전작동기의 인가 전압을 제거하여 샤프트의 작동 방향이 상승하게 되면 토출되는 용액의 흐름이 끊기면서 젯팅 디스펜서의 특징인 도팅이 된다. Fig. 2는 젯팅 디스펜서의 개략도이고 Table 1은 설계 변수이다.

### 3. 젯팅 디스펜서 모델링

본 연구에서는 유체와 고체의 연결을 위해 집중매개변수 모델링을 이용하였다. 집중매개변수 모델링은 시스템의 동적 분석을 위해 일반적으로 사용하는 질량, 강성, 댐핑으로 이루어진 모델을 말한다. 이와 유사하게 Fig. 3에서 보듯이 파이프 내부 유체를 구간별로 분리하여 각각 관성, 컴플라이언스, 저항으로 모델링 할 수 있다<sup>(6-8)</sup>. Table 2의 요소 정의를 이용하면 유체를 다음과 같이 두 가지 형태로 나타낼 수 있다.

**Table 1** Design parameter values(unit: mm)

$d_p = 30$	$l_p = 7$	$d_s = 8$	$l_s = 1$	$d_{su} = 5$
$l_{su} = 27$	$d_{sl} = 3$	$l_{sl} = 32$	$l_u = 3$	$l_l = 7.5$

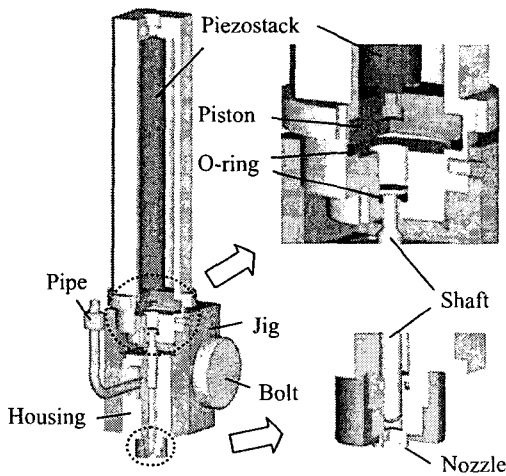


Fig. 1 Configuration of the jetting dispenser

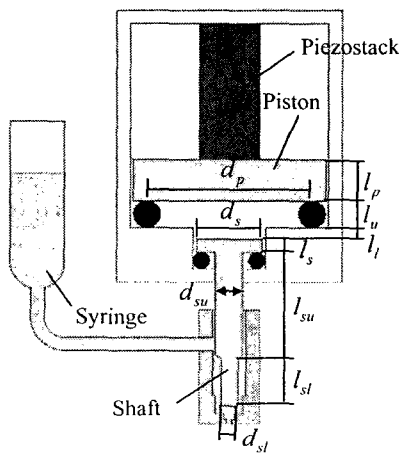


Fig. 2 Schematic diagram of the jetting dispenser

$$L\ddot{v} + R\dot{v} + \frac{1}{C}v = P \quad (1)$$

$$m\ddot{x} + b\dot{x} + kx = F \quad (2)$$

여기서  $\rho, B, l, d, A, \mu$ 는 각각 유체의 밀도, 체적탄성율, 길이, 지름, 단면적, 점도를 나타낸다. 식 (1)의 상태는 부피( $v$ )로 유체의 흐름을 표현하는 모델링에 사용되고 식 (2)의 상태는 변위( $x$ )로 변위확대기구와 같은 작동기 모델링에 사용된다.

젯팅 디스펜서는 크게 압전작동기를 포함한 변위확대기구와 디스펜싱 용액으로 구분된다. Fig. 4와 5는 변위확대기구와 디스펜싱 용액을 구간별로 나눈 것이다. 디스펜서의 용액은 샤프트의 상

Table 2 Fluid element definition

System	Hydraulic	Mechanical	Value
Inertance/ Mass	$L$	$m = A^2 L_f$	$L = \frac{4\rho L}{3A}$
Compliance/ Stiffness	$1/C$	$k = A^2 / C$	$C = Al/B$
Resistance/ Damping	$R$	$b = A^2 R$	$R = \frac{128\mu l}{\pi d^4}$

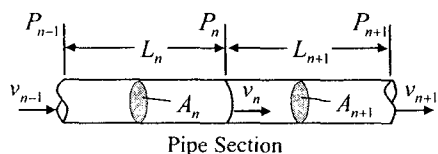


Fig. 3 Lumped model of fluid pipeline

하 왕복 운동에 의해  $L_{f1}$ 의 유체가  $L_{f2}$ 과  $L_{f7}$ 의 유체로 나뉜다. 이 원리를 이용하면 젯팅 디스펜서의 자유도를 Fig. 6으로 표현할 수 있다. Table 3은 디스펜싱 용액의 구간별 지름( $d$ )과 높이( $l$ )를 나타내었다.

3.1 압전작동기 모델링

압전작동기의 응답시간은 전압증폭기와 압전작동기의 물성치에 의해 영향을 많이 받는다. 따라서 본 연구에서는 시상수를 적용하기 위해 압전작동기를 구동시키는 전압 ( $F_{volt}$ )을 다음과 같이 나타내었다.

$$\tau \frac{d}{dt} F_{volt} + F_{volt} = Volt \quad (3)$$

여기서  $\tau$ 는 시상수,  $Volt$ 는 압전작동기에 인가되

Table 3 Dispensing fluid section parameters

Section	Diameter	Height	Section	Diameter	Height
$L_{f1}$	3 mm	0.4 mm	$L_{f2}$	4 mm	7 mm
$L_{f3}$	6 mm	28 mm	$L_{f4}$	6 mm	1 mm
$L_{f5}$	4 mm	90 mm	$L_{f6}$	20 mm	30 mm
$L_{f7}$	0.4 mm	0.5 mm	$L_{f8}$	0.2 mm	2 mm

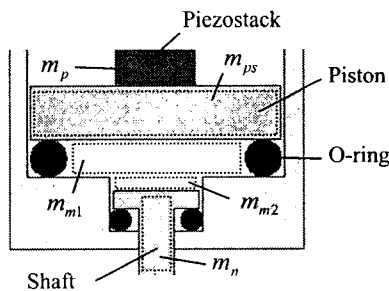


Fig. 4 Magnification device modeling

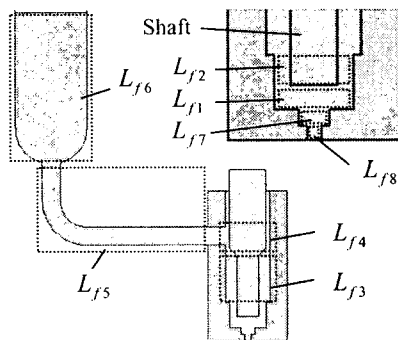


Fig. 5 Dispensing liquid modeling

는 전압이다. 본 연구에 사용된 압전작동기의 물성치는 Table 4에 나타내었다.

3.2 변위확대기구 모델링

변위확대기구는 Fig. 4에서 보듯이 압전작동기, 피스톤, 내부 유체, 오링, 샤프트로 구성되어 있고, 자유도를 Fig. 6에 나타내었다. 변위확대기구는 압전작동기의 힘과 변위를 전달해 주는 장치이므로 내부 유체를 식 (2)를 이용하여 다음과 같이 나타내었다.

$$\begin{aligned} (m_p + m_{ps})\ddot{x}_p + (k_p + k_{r1})x_p &= \alpha F_{volt}(t) \\ m_{m1}\ddot{x}_{m1} + b_{m1}\dot{x}_{m1} + k_{m1}x_{m1} - k_{m1}x_{mc1} &= 0 \\ -k_{m1}x_{m1} + k_{m1}x_{mc1} &= 0 \\ m_{m2}\ddot{x}_{m2} + b_{m2}\dot{x}_{m2} + k_{m2}x_{m2} - k_{m2}x_{mc2} &= 0 \\ -k_{m2}x_{m2} + k_{m2}x_{mc2} &= 0 \end{aligned}$$

Table 4 Piezoelectric actuator properties

Parameter	Value	Parameter	Value
Operating voltage	0 to 100 V	Time constant ( $\tau$ )	1 msec
Coefficient ( $\alpha$ )	9 N/V	Max. stroke	90 $\mu$ m
Length	122 mm	Stiffness ( $k_p$ )	10 N/ $\mu$ m

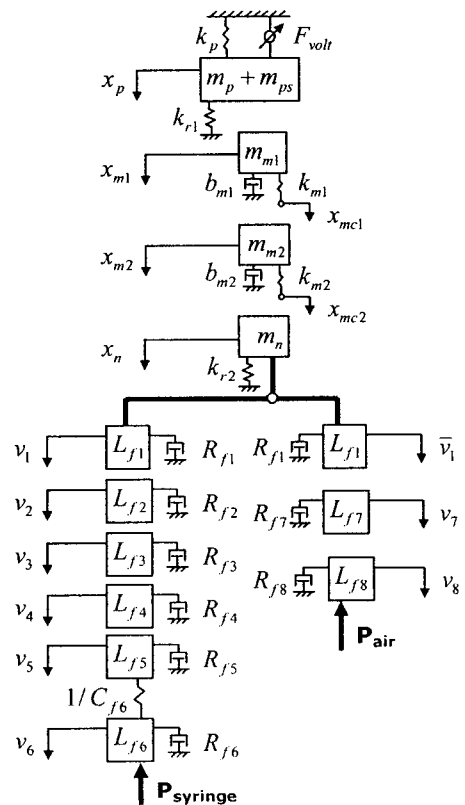


Fig. 6 Free body diagram of the jetting dispenser

$$m_n \ddot{x}_n + k_{r2} x_n = 0 \quad (4)$$

여기서  $m_p, m_{ps}, m_{m1}, m_{m2}, m_n$  은 각각 압전작동기, 피스톤, 유체, 샤프트의 질량,  $b_p, b_{m1}, b_{m2}$  는 각각 압전작동기와 유체의 댐핑,  $k_p, k_{m1}, k_{m2}, k_{r1}, k_{r2}$  는 각각 압전작동기, 유체, 오링의 강성이고  $\alpha, F_{vol}$  은 압전작동기의 계수와 시상수를 고려한 인가전압이다.  $x_p, x_{m1}, x_{m2}, x_n$  은 압전작동기, 변위확대기구 상부챔버, 하부챔버, 샤프트의 변위이고  $x_{mc1}, x_{mc2}$  는 유체의 컴플라이언스와 단면적에 따라 변위가 다르기 때문에 추가한 상태이다. 위 식을 행렬로 나타내면 다음과 같다.

$$\mathbf{M}_m \ddot{\mathbf{X}}_m + \mathbf{B}_m \dot{\mathbf{X}}_m + \mathbf{K}_m \mathbf{X}_m = \mathbf{F}_m \quad (5)$$

여기서 압전작동기와 피스톤의 변위는 동일하고 변위확대기구 상부챔버의 넓이와 하부챔버의 단면적은 다르며 하부챔버의 변위는 샤프트의 변위와 동일하다. 이러한 조건으로 구속행렬을 만들면 다음과 같다.

$$\mathbf{X}_m = \mathbf{T}_m \bar{\mathbf{X}}_m, \quad \begin{pmatrix} x_p \\ x_{m1} \\ x_{mc1} \\ x_{m2} \\ x_{mc2} \\ x_n \end{pmatrix} = \begin{pmatrix} 1 & 0 & 0 \\ 1 & 0 & 0 \\ 0 & A_{m2}/A_{m1} & 0 \\ 0 & 1 & 0 \\ 0 & 0 & 1 \\ 0 & 0 & 1 \end{pmatrix} \begin{pmatrix} x_p \\ x_{m2} \\ x_n \end{pmatrix} \quad (6)$$

여기서  $A_{m1}, A_{m2}$  는 각각 변위확대기구의 상부, 하부 챔버의 단면적이고  $\mathbf{T}_m$  는 구속행렬,  $\mathbf{X}_m$  는 원상태,  $\bar{\mathbf{X}}_m$  은 변형된 상태이다. 구속행렬을 사용해서 식 (5)를 변경하면 다음과 같다.

$$\bar{\mathbf{M}}_m \ddot{\bar{\mathbf{X}}}_m + \bar{\mathbf{B}}_m \dot{\bar{\mathbf{X}}}_m + \bar{\mathbf{K}}_m \bar{\mathbf{X}}_m = \bar{\mathbf{F}}_m \quad (7)$$

여기서  $\bar{\mathbf{M}}_m$  는  $\mathbf{T}_m^T \mathbf{M}_m \mathbf{T}_m$ ,  $\bar{\mathbf{B}}_m$  는  $\mathbf{T}_m^T \mathbf{B}_m \mathbf{T}_m$ ,  $\bar{\mathbf{K}}_m$  는  $\mathbf{T}_m^T \mathbf{K}_m \mathbf{T}_m$ ,  $\bar{\mathbf{F}}_m$  는  $\mathbf{T}_m^T \mathbf{F}_m$  이다. Table 5 는 변위확대기구에 이용한 유체와 오링의 물성치이다.

Table 5 Magnification device properties

Property	Value	Property	Value
$k_{r1}$	1 kN/m	$k_{r2}$	1 kN/m
Density	891 kg/m <sup>3</sup>	Bulk modulus	1.38 <sup>E9</sup> Pa
Viscosity	0.29 Pa · s		

### 3.3 디스펜싱 용액 모델링

일반적으로 사용되는 디스펜싱 용액은 뉴토니안 유체가 아니다. 따라서, 비 뉴토니안 유체를 표현하기 위해 파워로(power law) 모델을 사용하였다. 파워로 모델은 다음과 같이 표현된다.

$$\tau = \tau_0 + K \dot{\gamma}^n \approx K \dot{\gamma}^n \quad (8)$$

여기서  $\tau$  는 전단력,  $\tau_0$  는 항복응력,  $\dot{\gamma}$  은 전단율,  $K$  는 consistency index,  $n$  은 fluid behavior index 이고 항복응력은 작다고 가정하였다. 따라서 유체의 점도는 다음과 같이 나타낼 수 있다.

$$\mu = \frac{d\tau}{d\dot{\gamma}} = n \frac{K}{\dot{\gamma}^{1-n}}, \quad \dot{\gamma} = \frac{2|\dot{v}|}{Ad} \quad (9)$$

여기서  $v, A, d$  는 유체의 각 구간별 상태(부피, 단면적, 지름)이다. Fig. 6 의 디스펜싱 용액에서 유체저항( $R_f$ )은 Table 2 의  $R$  을 이용하였다. 그리고 Fig. 7 과 같은 형상의 유체저항은 다음과 같다<sup>(9)</sup>.

$$R_f = \frac{128\mu l \zeta}{\pi(d_{out}^2 - d_{in}^2)(d_{out} - d_{in})^2} \quad (10)$$

$$\zeta = \frac{(d_{out} - d_{in})^2 (d_{out}^2 - d_{in}^2)}{d_{out}^4 - d_{in}^4 - (d_{out}^2 - d_{in}^2)^2 / \ln(d_{out}/d_{in})}, \quad \dot{\gamma} = \frac{2|\dot{v}|}{A(d_{out} - d_{in})}$$

이를 바탕으로 식 (1)을 이용하여 디스펜싱 용액을 다음과 같이 나타내었다.

$$\begin{aligned} L_{f1} \ddot{v}_1 + R_{f1} \dot{v}_1 &= 0 \\ L_{f2} \ddot{v}_2 + R_{f2} \dot{v}_2 &= 0 \\ L_{f3} \ddot{v}_3 + R_{f3} \dot{v}_3 &= 0 \\ L_{f4} \ddot{v}_4 + R_{f4} \dot{v}_4 &= 0 \\ L_{f5} \ddot{v}_5 + R_{f5} \dot{v}_5 + (v_5 - v_6) / C_{f6} &= 0 \\ L_{f6} \ddot{v}_6 + R_{f6} \dot{v}_6 + (-v_5 + v_6) / C_{f6} &= P_{syringe} \\ L_{f7} \ddot{v}_7 + R_{f7} \dot{v}_7 &= 0 \\ L_{f8} \ddot{v}_8 + R_{f8} \dot{v}_8 &= P_{air} \end{aligned} \quad (11)$$



Fig. 7 Annulus shape pipe

여기서  $L_f, R_f, v$  는 각 구간별 유체관성, 저항, 상태,  $C_{f6}$  는 시린지의 컴플라이언스,  $P_{syringe}$  는 시린지 압력,  $P_{air}$  는 대기압이다. 변위확대기구와 마찬가지로 위 식을 행렬로 나타내면 다음과 같다.

$$\mathbf{M}_f \ddot{\mathbf{V}}_f + \mathbf{B}_f \dot{\mathbf{V}}_f + \mathbf{K}_f \mathbf{V}_f = \mathbf{F}_f \quad (12)$$

유체는 컴플라이언스를 고려하지 않으면 각 구간마다 이동하는 부피양이 같다. 이 조건으로 구속행렬을 만들면 다음과 같다.

$$\mathbf{V}_f = \mathbf{T}_f \bar{\mathbf{V}}_f, \quad \begin{pmatrix} v_1 \\ v_2 \\ v_3 \\ v_4 \\ v_5 \\ v_6 \\ \bar{v}_1 \\ v_7 \\ v_8 \end{pmatrix} = \begin{pmatrix} 1 & 0 & 0 \\ 1 & 0 & 0 \\ 1 & 0 & 0 \\ 1 & 0 & 0 \\ 1 & 0 & 0 \\ 0 & 1 & 0 \\ 0 & 0 & 1 \\ 0 & 0 & 1 \\ 0 & 0 & 1 \end{pmatrix} \begin{pmatrix} v_1 \\ v_6 \\ v_8 \end{pmatrix} \quad (13)$$

여기서  $\mathbf{T}_f$  는 구속행렬,  $\mathbf{V}_f$  는 원상태,  $\bar{\mathbf{V}}_f$  은 변형된 상태이다. 구속행렬을 사용해서 식 (12)를 변경하면 다음과 같다.

$$\bar{\mathbf{M}}_f \ddot{\bar{\mathbf{V}}}_f + \bar{\mathbf{B}}_f \dot{\bar{\mathbf{V}}}_f + \bar{\mathbf{K}}_f \bar{\mathbf{V}}_f = \bar{\mathbf{F}}_f \quad (14)$$

여기서  $\bar{\mathbf{M}}_f$  는  $\mathbf{T}_f^T \mathbf{M}_f \mathbf{T}_f$ ,  $\bar{\mathbf{B}}_f$  는  $\mathbf{T}_f^T \mathbf{B}_f \mathbf{T}_f$ ,  $\bar{\mathbf{K}}_f$  는  $\mathbf{T}_f^T \mathbf{K}_f \mathbf{T}_f$ ,  $\bar{\mathbf{F}}_f$  는  $\mathbf{T}_f^T \mathbf{F}_f$  이다. Table 6는 디스펜싱 용액의 물성치이다. 지그에 부착된 온도조절장치 때문에 하우스징 내부의 유체 온도가 더 높다.

### 3.4 젯팅 디스펜서 모델링

젯팅 디스펜서는 샤프트의 움직임에 의해 디스펜싱 용액의 부피 변화량이 결정된다. 이를 구속 조건으로 앞서 모델링한 변위확대기구와 디스펜싱 용액을 통합할 수 있다. 다음은 통합 모델링과 구속행렬이다.

Table 6 Dispensing liquid properties

Property	Value	Property	Value
Bulk modulus	1.0 <sup>E9</sup> Pa	Density	1780 kg/m <sup>3</sup>
Consistency index(K)	23.59 e <sup>-T</sup> <sup>92.47</sup>	Fluid behavior index(n)	0.5
Housing temperature(T)	50 °C	Syringe & Pipe temperature(T)	25 °C

$$\begin{pmatrix} \bar{\mathbf{M}}_m & \mathbf{0} \\ \mathbf{0} & \bar{\mathbf{M}}_f \end{pmatrix} \begin{pmatrix} \ddot{\bar{\mathbf{X}}}_m \\ \ddot{\bar{\mathbf{V}}}_f \end{pmatrix} + \begin{pmatrix} \bar{\mathbf{B}}_m & \mathbf{0} \\ \mathbf{0} & \bar{\mathbf{B}}_f \end{pmatrix} \begin{pmatrix} \dot{\bar{\mathbf{X}}}_m \\ \dot{\bar{\mathbf{V}}}_f \end{pmatrix} + \begin{pmatrix} \bar{\mathbf{K}}_m & \mathbf{0} \\ \mathbf{0} & \bar{\mathbf{K}}_f \end{pmatrix} \begin{pmatrix} \bar{\mathbf{X}}_m \\ \bar{\mathbf{V}}_f \end{pmatrix} = \begin{pmatrix} \bar{\mathbf{F}}_m \\ \bar{\mathbf{F}}_f \end{pmatrix} \quad (15)$$

$$\mathbf{M}\ddot{\mathbf{X}} + \mathbf{B}\dot{\mathbf{X}} + \mathbf{K}\mathbf{X} = \mathbf{F} \quad (16)$$

$$\mathbf{X} = \mathbf{T}\bar{\mathbf{X}}, \quad \begin{pmatrix} x_p \\ x_{m2} \\ x_n \\ v_1 \\ v_6 \\ v_8 \end{pmatrix} = \begin{pmatrix} 1 & 0 & 0 & 0 & 0 \\ 0 & 1 & 0 & 0 & 0 \\ 0 & 0 & 1/A_n & 0 & 1/A_n \\ 0 & 0 & 1 & 0 & 0 \\ 0 & 0 & 0 & 1 & 0 \\ 0 & 0 & 0 & 0 & 1 \end{pmatrix} \begin{pmatrix} x_p \\ x_{m2} \\ v_1 \\ v_6 \\ v_8 \end{pmatrix} \quad (17)$$

여기서  $A_n$  은 샤프트 끝단의 단면적이다. 구속행렬을 사용해서 식 (16)을 변경하면 다음과 같다.

$$\bar{\mathbf{M}}\ddot{\bar{\mathbf{X}}} + \bar{\mathbf{B}}\dot{\bar{\mathbf{X}}} + \bar{\mathbf{K}}\bar{\mathbf{X}} = \bar{\mathbf{F}} \quad (18)$$

여기서  $\bar{\mathbf{M}}$  는  $\mathbf{T}^T \mathbf{M} \mathbf{T}$ ,  $\bar{\mathbf{B}}$  는  $\mathbf{T}^T \mathbf{B} \mathbf{T}$ ,  $\bar{\mathbf{K}}$  는  $\mathbf{T}^T \mathbf{K} \mathbf{T}$ ,  $\bar{\mathbf{F}}$  는  $\mathbf{T}^T \mathbf{F}$  이다. 이상의 모델링을 바탕으로 시뮬레이션을 수행하였다. Fig. 8은 압전작동기의 인가 전압이 사각파, ±40volt, 100Hz 이고 시린지 압력이 1bar 일 때 시뮬레이션 결과이다. 압전작동기와 샤프트의 변위가 최고점에서 시작하는 이유는 디스펜서의 초기상태가 용액이 세지 않도록 샤프트가, 노즐을 막고 있기 때문이다. Fig. 8(d)는 압전작동기의 팽창/수축에 의한 디스펜싱 용액의 도팅양이다. 매 사이클마다 일정한 양이 도팅되는 것을 확인할 수 있다.

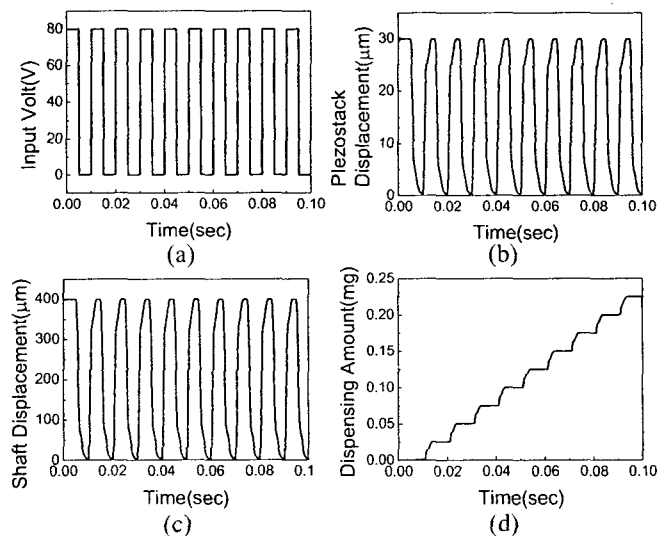


Fig. 8 Dynamic motions of jetting dispenser (a) applied voltage; (b) piezostack displacement; (c) shaft displacement; (d) dispensing amount

#### 4. 제어기 설계 및 결과

젯팅 디스펜서의 도팅양을 조절하기 위해 제어기를 설계하였다. 압전작동기에 인가되는 전압은 사각파이고 전압의 크기는 고정하였다. 따라서 매 사이클마다 원하는 도팅양을 제어하기 위해 사각파의 폭을 조절하였다. 다음은 제어 입력이다.

$$u = \begin{cases} 80 \text{ Volt} & \text{if } v_s < \text{desired dispensing amount} \\ 0 \text{ Volt} & \text{if } v_s \geq \text{desired dispensing amount} \end{cases} \quad (19)$$

위에서  $u$ 는 압전작동기에 인가되는 전압이다. 실제 젯팅 디스펜서는 매 사이클마다 원하는 양을 도팅하는 것이 매우 중요하다. 기존의 젯팅 디스펜서는 초기 셋팅에 의해 도팅양이 결정되나 이와 같이 압전작동기를 이용하면 간단히 사각파의 폭을 조절함으로써 원하는 양을 도팅할 수 있다. Fig. 9는 압전작동기의 인가전압이 사각파,  $\pm 40\text{volt}$ ,  $100\text{Hz}$ , 시린지 압력이  $1\text{bar}$  이고 원하는 도팅양이  $0.02\text{mg}$  일 때 제어 결과이다. Fig. 9(a)에서 보듯이 사각파의 폭이 조절되는 것을 확인할 수 있고 Fig. 9(d)에서는 매 사이클마다  $0.02\text{mg}$  씩 증가하는 것을 볼 수 있다.

#### 5. 결론

본 연구에서는 유압식 변위확대장치를 이용하여 변위를 확대시킨 압전작동기 젯팅 디스펜서를 제안하였다. 질점매개변수를 이용하여 유체와 고체

를 통합 모델링 하였고 사각파의 폭을 조절하는 제어기를 통해 원하는 도출양을 제어하였다. 현재 프로토타입이 제작중에 있으며 시뮬레이션과 실험 결과를 비교할 예정이다.

#### 후 기

본 연구는 한국산업기술재단 최우수실험실지원 사업에 의해 수행 되었습니다.

#### 참고문헌

- (1) Dixon, D., et al., 1997, "Practical Issues Concerning Dispensing Pump Technologies", *Circuits Assembly*, pp. 36~40.
- (2) Ness, C. Q. and Lewis, A. R., 1998, "Adhesives/epoxies & Dispensing", *Surf. Mount Technol.(SMT)*, pp. 114~122.
- (3) Wedekin, S., 2001, "Micro Dispensing Comes of Age", *Surf. Mount Technol.(SMT)*, pp. 62 ~ 71.
- (4) Chen, X. B. and Kai, J., 2004, "Modeling of Positive-Displacement Fluid Dispensing Processes", *IEEE Transacion on Electronics Packaging Manufacturing*, Vol. 27, No. 3. pp. 157~163.
- (5) Hung, N. Q., Choi, M. K., Yoon, B. Y. and Choi, S. B., 2006, "Design of a New Dispensing System Featuring Piezoelectirc Actuator", *Transactions of the Korean Society for Noise and Vibration Engineering*, Vol. 16, No. 7, pp. 739~745.
- (6) Nasser, K., 2000, "Development and Analysis of the Lumped-Parameter Model of a Piezohydraulic Actuator", Master's thesis, Virginia Polytechnic Institute and State University.
- (7) Hurst, W. E., "Piezoelectric Actuator Design and Modeling Using a Lumped-Parameter Approach", Master's thesis, Virginia Polytechnic Institute and State University.
- (8) Nasser, K., Vujic, N., Leo, D. J. and Cudney, H. H., 2001, "Modeling and Testing of a Piezohydraulic Actuation System", *Procedings of Smart Structures and Integrated Systems*, Vol. 4327, No. 45, pp. 354~365.
- (9) White, F. M., 1999, *Fluid Mechanics*, MC Graw Hill.

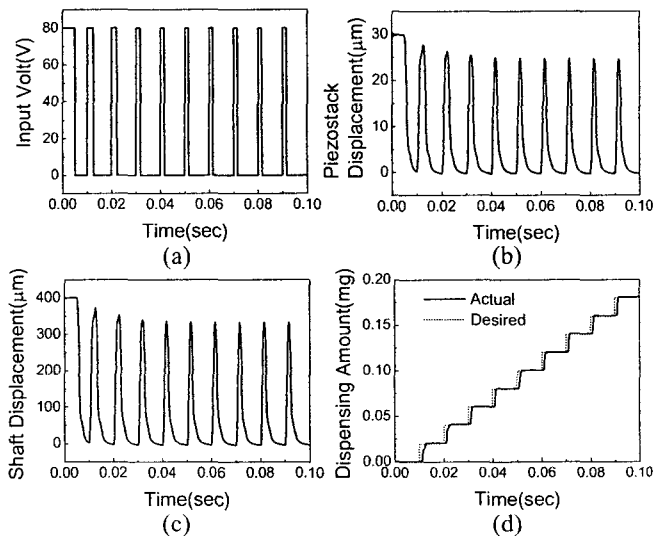


Fig. 9 Control results of jetting dispenser  
 (a) applied voltage; (b) piezostack displacement;  
 (c) shaft displacement; (d) dispensing amount