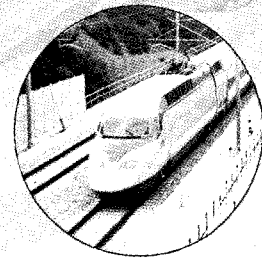


특별Session

# 자기부상열차 UTM01의 궤도 형상에 따른 동특성 해석

정정훈 \_ 한국기계연구원





# 자기부상열차 UTM01의 궤도 형상에 따른 동특성 해석

## Dynamic Analysis of the UTM01 According to Types of Guideway

정정훈\*                      한형석\*\*                      성호경\*\*                      허영철\*\*                      김병현\*\*  
Jung, Jung Hoon      Han, Hyung Suk      Sung, Ho Kyung      Hur, Young Chul      Kim, Byung Hyun

---

### ABSTRACT

Since the Maglev vehicle is run over an elevated guideway, the types of guideways affect the running behavior of the vehicle and guideway. The design of a guideway has a strong effect on the costs of constructing guideways, the optimized design of a guideway satisfying running performance is needed for the commercialization of the Maglev vehicle. With an analysis program for dynamics of Maglev vehicles, the dynamic responses of the UTM01 and guideway are numerically analyzed according to types of guideway.

---

## 1. 서론

일반적으로 자기부상열차는 Fig. 1과 같이 고가 가이드웨이(elevated guideway)를 주행한다. 국내에 건설된 도시형 자기부상열차 가이드웨이는 콘크리트나 강으로 만들어진 거더, 자기부상 및 추진에 관련된 가이드 레일, 크로스 빔 및 거더를 지지하는 교각으로 구성된다.[Fig. 2] 고가 가이드웨이는 구조상 차량 주행 시 탄성 변형을 일으킨다. 이러한 유연성은 차량과 동적 상호작용을 일으켜, 자기부상열차의 부상 안정성, 승차감에 영향을 미친다. 또한 가이드웨이의 합리적인 설계는 자기부상열차 시스템의 경제성에 큰 영향을 미친다. 그러므로 차량의 주행안정성과 승차감을 확보하면서도 가이드웨이를 경제적으로 설계하는 연구가 필요하다. 자기부상열차 전문 학술대회인 Maglev 2006에서도 가이드웨이에 대한 관심이 높았던 경험이 있다.[1] 최근의 이러한 연구는 주로 중국에서 발표되고 있다.[2,3] 중국에서는 고속 자기부상열차인 Transrapid를 대상으로 가이드웨이의 질량, 강성 및 교각 간격들에 따른 동특성을 연구하였다.[2,3] 국내에서는 이미 개발되어 시험운행 중인 UTM01과 UTM02를 기반으로 실용화를 추진하고 있는 상황이기 때문에 차량과 가이드웨이의 동적 상호작용 연구를 통한 가이드웨이의 경제적인 설계가 무엇보다도 중요하다고 할 수 있다.

본 논문에서는 가이드웨이의 교각 위치에 따른 차량의 동특성 경향을 분석하는데 목적이 있다. 이를 위하여 이미 개발된 자기부상열차 동역학 해석 프로그램이 이용된다.[4] 차량은 Fig. 1과 같은 UTM01이며 5종의 가이드웨이에 대하여 동특성 해석이 이루어진다.

---

\*      책임저자, 정회원, 한국기계연구원, 시스템엔지니어링연구본부  
E-mail : jhchung@kimm.re.kr  
TEL : (042)868-7423 FAX : (042)868-7418  
\*\*      한국기계연구원

5종의 가이드웨이는 현재 한국기계연구원에 설치된 시험선을 구성하는 가이드웨이이다. 본 논문에서는 동특성 중 주행안정성을 평가하기 위한 부상공극에 대하여만 분석을 수행하지만 이러한 연구는 차량의 주행 안정성 평가, 승차감 평가 및 가이드웨이의 경제적인 설계에 이용할 수 있을 것으로 기대된다.



Fig. 1. Urban Maglev vehicle UTM01 running over an elevated guideway

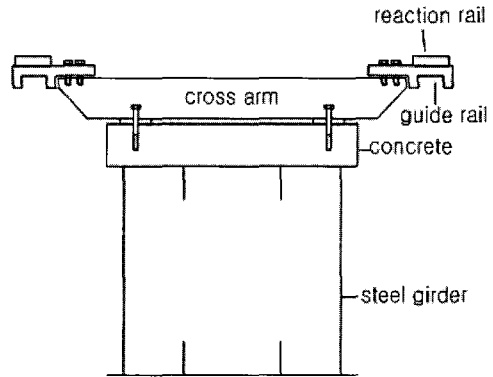


Fig. 2. Section view of the guideway

## 2. 해석 모델

본 논문에서는 동특성 해석 모델 및 프로그램에 대하여는 간단히 설명한다. 동특성 해석 방법 및 해석 프로그램에 대하여는 다른 논문에서 상세하게 소개하고자 한다. 본 논문에서는 해석 방법에 대하여는 간략히 소개하고 주로 해석 결과를 소개하고자 한다.

### 2.1 부상제어기

상전도 흡인식 자기부상 현가시스템의 원리를 Fig. 3에서 보여주고 있다. Fig. 3에서 자기부상력  $F(i, c)$ 는 다음 식(1)과 같이 정의되며 전류  $i(t)$ 와 부상공극(airgap)  $c(t)$ 의 함수이다.

$$F(i, c) = \frac{\mu_0 N^2 A}{4} \left[ \frac{i(t)}{c(t)} \right]^2 \quad (1)$$

여기서,

$A$  : sectional area of magnet

$\mu_0$  : permeability factor

$N$  : number of turns of magnet coil

자기부상력은 식(1)에서와 같이 전류  $i(t)$ 를 제어하여 얻게 된다. 전류  $i(t)$ 는, 저항  $R$ 을 갖는 시스템의 전압과 전류의 관계식 (2)를 이용하여 결과적으로 전압으로 제어하게 된다.

$$\frac{\mu_0 N^2 A}{2c(t)} \frac{di(t)}{dt} = \frac{\mu_0 N^2 A i(t)}{2z(t)^2} \frac{dc(t)}{dt} - Ri(t) + v(t) \quad (2)$$

$v(t)$ 를 결정하는 제어방법은 다양하게 존재할 수 있는데 UTM01은 식(3)을 기반으로 하고 있다.

$$v(t) = k_1 \ddot{z}^*(t) + k_2 \dot{z}^*(t) + k_3 z^*(t) + k_4 \dot{c}^*(t) + k_5 c^*(t) \quad (3)$$

여기서,

$\ddot{z}^*$ : absolute acceleration

$\dot{z}^*$ : absolute velocity

$z^*$ : absolute position

$\dot{c}^*$ : relative velocity

$c^*$ : relative positiona(filtered gap signal)

식(3)에서  $k_1, k_2, k_3, k_4, k_5$ 는 제어게인이다. 식(3)에서  $\ddot{z}^*(t), \dot{z}^*(t), z^*(t), \dot{c}^*(t), c^*(t)$ 는 필터 상태방정식에 의하여 결정된다.

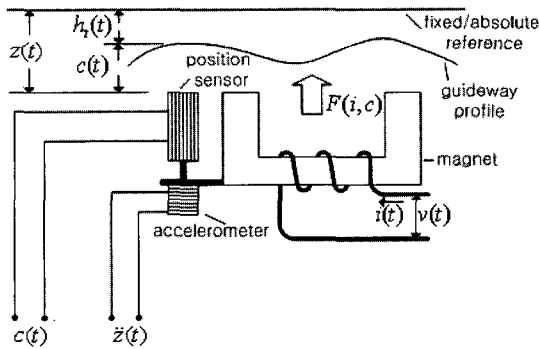


Fig. 3. Electromagnetic suspension system

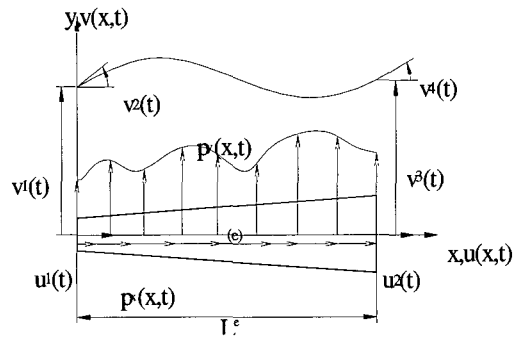


Fig. 4. Euler-Bernoulli 유연보 모델

### 2.3 유연 가이드웨이

가이드웨이는 Fig. 1에서와 같이 고가궤도이며 단면 형상을 Fig.2에서 보여주고 있다. Fig.2에서 거더는 일반적으로 콘크리트이거나 강으로 구성되는데 본 논문에서는 강재에 대하여만 고려한다. 본 논문에서는 이러한 가이드웨이를 모델하기 위하여 Fig. 4에서와 같은 전통적인 Euler-Bernoulli 빔 모델을 적용한다. 이 모델에 대한 수학적 모델링은 참고문헌[5]을 참조 바란다. 본 논문에서는 가이드웨이 형상에 따른 동특성을 명확하게 비교하기 위하여 가이드웨이의 불규칙도는 고려하지 않았다.

## 2.2 차량

본 논문에서는 차량은 Fig. 5와 같이 2차원적인 모델로 정의된다. 차량에 대한 운동방정식은 비선형 구속 다물체 동역학 운동방정식을 이용한다. 다물체동역학 운동방정식의 장점은 차량을 구성하는 물체(부품), 조인트, 힘요소 등을 상세하게 고려할 수 있는 장점을 갖는다. 다물체 동역학에 대한 상세한 내용은 참고문헌 [6]을 참조바란다. 본 논문에서 사용하는 ODYN[4]는 차량운동방정식과 가이드웨이 운동방정식 및 부상제어기 운동방정식을 연성시킨 연립운동방정식을 구성하여 수치해석적으로 해를 구한다.

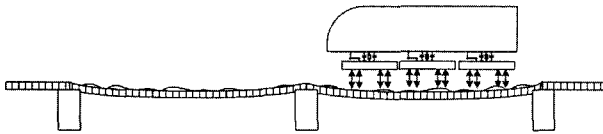


Fig. 5. Model of the UTM01/guideway

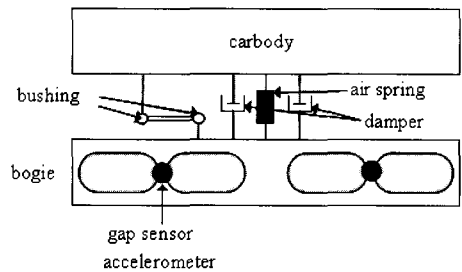


Fig. 6. Model of the UTM01 bogie

## 3. 해석 결과

UTM01의 가이드웨이 형상에 따른 동특성을 2장에서 소개한 해석 모델 및 프로그램을 이용하여 수행하였다. UTM01 및 가이드웨이의 주요 물성치는 표 1에서 보여주고 있다. Fig. 7은 5종의 가이드웨이 형상을 보여주고 있다. 각각의 차이는 단지 전체 길이 및 경간(span) 간격이다. 경간 간격에 따라서 가이드웨이의 진동특성과 가이드웨이 처짐이 변하기 때문에 차량의 운동에 영향을 줄 것으로 예상된다. 차량은 10km/h부터 시작하여 20km/h 씩 증가시켰다. 본 논문에서 이용하는 프로그램은 다양한 해석 결과를 제공하지만 부상공극만을 소개한다. Fig. 8 ~ Fig. 12는 각각의 가이드웨이에 대한 부상공극 응답을 보여주고 있다. 이 결과에서 부상공극 변동량 최대 값을 비교하였다. 차량 속도가 증가함에 따라서 공극의 최대 크기가 증가하는 것을 볼 수 있다. 반면에 경간 간격이 작아지면 공극의 최대 크기는 작아진다. 동일한 경간 간격에서는 전체 길이가 긴 가이드웨이에서의 변동량이 작다. 2경간 35 m, 2경간과 40 m의 경우에는 110 km/h에서 공극이 너무 작아지는 즉 전자석이 흡착을 일으키는 현상을 보여주고 있다. 그러므로 차량 속도를 증가시키기 위해서는 가이드웨이 형상에 대한 분석이 필요함을 알 수 있다. 이러한 해석 결과를 실제 응용하려면 부상공극 이외의 가속도, 가이드웨이 처짐, 가이드웨이 진동 등에 대한 분석도 동시에 이루어져야 한다. 경험에 의하면 자기 부상제어기의 제어제인에 따라 상기에서 보여준 결과가 많이 변하기 때문에 부상제어기와 가이드웨이의 엄밀한 동역학 해석 모델이 필요하다.

표 1. 차량 및 유연가이드웨이 물성치(단위)

물성치		
유연 가이드웨이	$E[N/m^2]$	200000000000
	$I[m^4]$	0.01512196
	$Am^2$	0.0921
차량	차체 질량[kg]	12120
	대차 질량[kg]	3100
	공기스프링 강성[N/m]	136000
	감쇠기 감쇠[Ns/m]	5390
	전자석 단면적 $A[m^2]$	0.04
	전자석 투과율	0.0000012566
	전자석 코일 권수 N	660

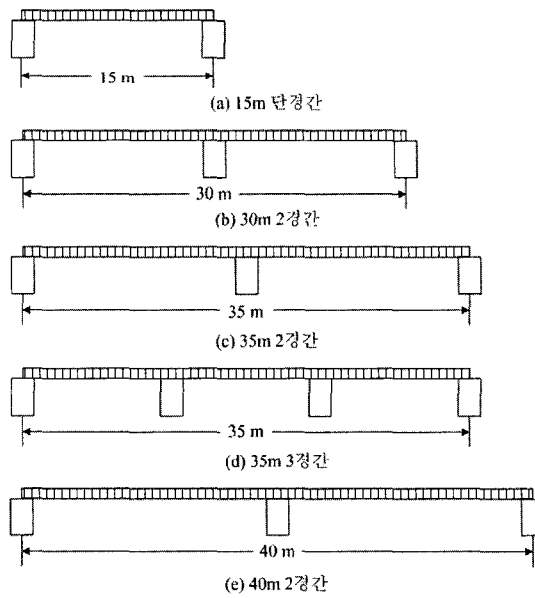


Fig. 7. Shapes of guideways

표 2. 가이드웨이 형상에 부상공극 변화량 최대 값

속도(km/h) 가이드웨이 형상	10	30	50	70	90	110
15m 단경간	0.2739	0.4257	1.4441	2.9386	4.0094	4.4285
30m 2경간	0.1939	0.3806	1.1166	2.349	4.9806	7.0962
35m 2경간	0.2838	0.5671	1.3336	2.2	6.41	
35m 3경간	0.1076	0.2982	0.6813	1.6691	2.2138	1.6781
40m 2경간	0.3699	0.6615	1.7862	3.1374	6.6101	

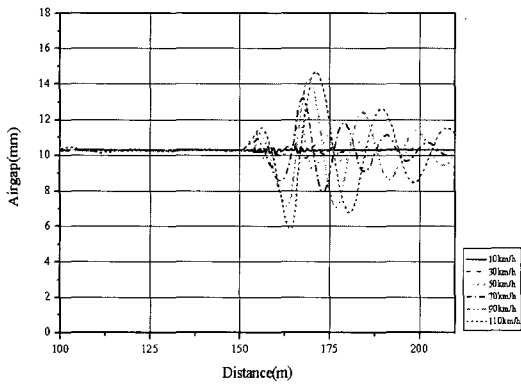


Fig. 8. Single span, 15m long

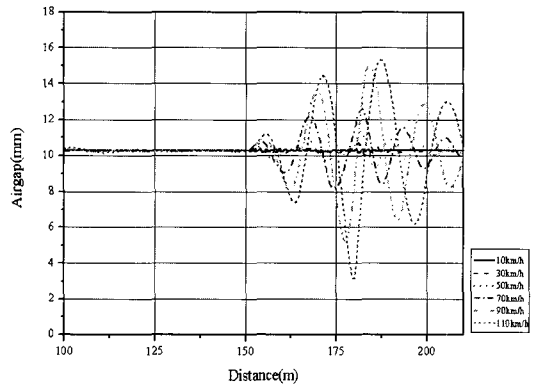


Fig. 9. Double span, 30m long

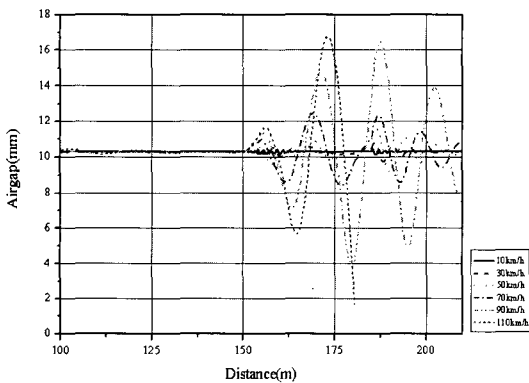


Fig. 10. Double span, 35 m long

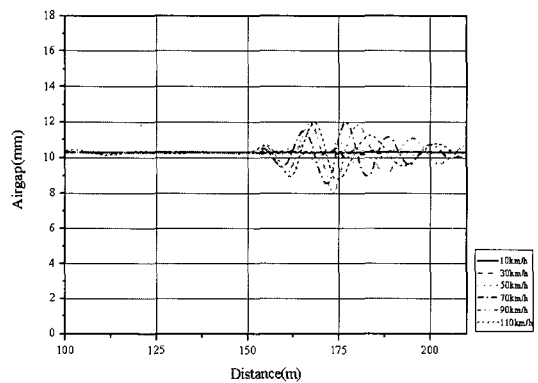


Fig. 11. Three spans, 35 m long



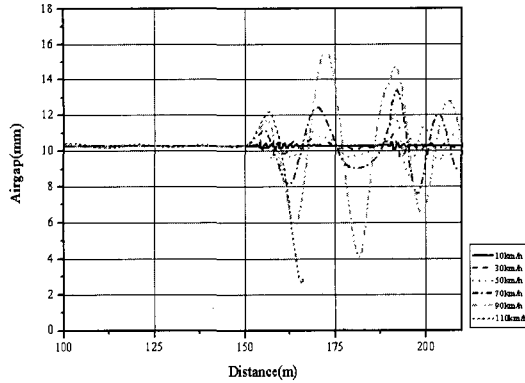


Fig. 12. Double span, 40 m long

#### 4. 결론

이상과 같이 UTM01의 가이드웨이 형상에 따른 동특성을 해석적으로 분석하였다. 가이드웨이 형상에 따라 부상안정성의 척도라고 할 수 있는 부상공극이 다르게 나타나는 것을 알 수 있다. 본 논문에서 사용한 제어기의 경우에 있어서는 스패 간격이 증가 할수록 부상공극 최대 변화량은 증가하는 것을 알 수 있다. 때로는 차량속도가 110km/h 주행 시 부상안정성이 확보 되지 못함을 알 수 있었다. 이러한 해석을 통하여 부상안정성을 확보하면서도 경제적인 가이드웨이 설계가 가능할 것으로 예상된다. 그러나 해의 신뢰성을 확보하기 위해서는 부상제어기에 대한 엄밀한 모델링과 넓은 진동수 대역을 고려하는 가이드웨이 동역학 모델에 대한 연구가 필요함을 알 수 있었다.

#### 참고문헌

1. Bachmann, Hubert(2006). "A new guideway for the Transrapid," Maglev 2006, Proceedings Volume II, pp. 605-610.
2. Zhao, C.F. and Zhai, W.M.(2002). "Maglev Vehicle/Guideway Vertical Random Response and Ride Quality," Vehicle System Dynamics, Vol. 38, No.3, pp.185-210.
3. Cai, Y. and Chen, S.S.(1997), "Dynamic characteristics of magnetically-levitated vehicle systems", Appl Mech Rev vol 50, no 11, part 1, pp. 647-670.
4. Han, S.K. and Seo, J.W.(2004). "Design of a Multi-body Dynamics Analysis Program Using the Object-Oriented Concept," Advances in Engineering Software, Vol. 35, No. 2, pp.95 ~ pp.103.
5. 한형석, 이종민, 김동성, 김봉섭(2004), "유연보 모델에 의한 자기부상열차/궤도 동적 상호작용 시뮬레이션", 한국철도학회, 2004년추계학술대회논문집, pp. 1-6.
6. Haug, E.J.(1989), Computer-aided kinematics and dynamics of mechanical systems Volume I: Basic Methods, Allyn and Bacon, USA.

