

연료전지 BOP용 구심터빈 공력설계에 관한 연구

최범석* · 안국영** · 박무룡***

A Study of Aerodynamic Design of a Radial Turbine for BOP of MCFC Fuel Cell System

Bum Seog Choi*, Kook Young Ahn** and Moo Ryong Park***

Keywords : 구심터빈(radial turbine), 공력설계(aerodynamic design), 터보제너레이터(turbo generator), 유동해석(flow analysis)

Abstract

This study is concerned with radial turbine design and performance improvement of a turbo generator system, which is used for maximizing performance of a 250kW MCFC fuel cell system. A preliminary design of a radial turbine has been performed under the thermodynamic and fluid-dynamic conditions determined by a cycle analysis of the MCFC BOP system. Basic demensions are determined by a meanline analysis and calculation of radial variation at the exit of the turbine. The turbine impeller is designed and modified by iterative processes of three dimensional flow analysis.

1. 서론

수소에너지 시스템 중 연료전지 발전시스템은 고효율 및 저공해 목표를 동시에 달성할 수 있어 기술적으로 매우 중요할 뿐만 아니라 경제적으로도 파급효과가 가장 큰 분야이다. 자원고갈, 공해문제, 부지확보 문제 등을 극복할 수 있는 연료전지 발전시스템은 환경친화적 신에너지 발전 및 열병합 발전 등 그 응용분야가 광범위하며 미래의 에너지 산업에 큰 변화를 가져올 수 있는 발전시스템이다.

특히 용융탄산염형 연료전지(Molten Carbonate Fuel Cell, 이하 MCFC)는 제 2 세대 연료전지로 불리고 있다. MCFC는 용융염을 전해질로 사용하여 650°C의 고온에서 반응이 일어나기 때문에 귀금속 촉매를 필요치 않고, 일산화탄소(CO)에도 피해를 일으키지 않으며, 고온 배열을 이용함으로써 발전효율을 증대할 수 있는 장점을 가지고 있다. 또한 MCFC 적용 시 천연가스 및 석탄 가스화 연료를 사용하여 복합발전이 가능하기 때문에 화석 연료 발전방식을 대체할 수 있는 저공해 고효율의 새로운 발전 기술로 각광받고 있다. 현재 MCFC 발전시스템은 100kW 이상의 대형 분산발전 시스템 위주로 기술개발이 활발히 진행되고 있다.

일반적으로 연료전지 발전시스템은 연료전지 스택(stack)과 주변시스템(연료개질부, 연료/산화제 공급부, 열교환부, 전력변환부 등)으로 구성된다. 이때 각각의 시스템은 독립적이 아니라 전체 시스템의 열 및 에너지 효율 제고를 위하여 열적, 물질적으로 상호 연결되어 운전하게 되며, 따라서 각 시스템의 하드웨어 및 소프트웨어는 스택과 연동 가능하도록 개발되고 있다. 스택을 제외한 나머지 구성요소들을 통상 BOP (Balance of Plant) 라

부르며, 이 BOP는 전체 시스템 가격의 70% 가량을 차지하게 된다. 따라서 BOP 각 구성부품의 가격을 낮추고, 내구성을 높이며, 소형화/경량화를 달성하는 기술의 개발이 매우 중요하다. 특히 상업화를 위해서는 제작단가의 하락 및 운전시간의 증가는 필수적인 요소이다.

MCFC의 발전효율을 향상시키기 위하여 압축기, 구심터빈 등의 터보기계류는 시스템에서 요구하는 조건을 충족하면서 각 터보기계의 효율을 극대화하는 것이 필수적이다. 다시 말해 압축기는 같은 성능 조건에서 적은 양의 전력을 소모하고, 구심터빈은 폐열로부터 가능한 많은 양의 전력을 생산할 수 있어야 한다.

일반적으로 공기압축기와 터보차저는 각 산업현장에서 폭 넓게 사용되며 특히, 터보차저는 차량용과 선박용으로 많이 개발되어 사용되고 있다. UTC Fuel Cells, Honeywell 에서는 연료전지 시스템용 압축기와 터보차저를 해당 시스템에 최적이 되도록 개발하는 연구가 수행되고 있다. 1998년 미국 Capstone에서는 30kW급 무급유 마이크로터빈을 상용화 하였으며, 미국에서는 2000년대 들어와서 NASA에서 무급유 Oil-Free 터보차저를 개발하고 있다.

한국기계연구원에서는 90년대부터 산자부, 과기부의 지원과 자체 연구사업으로 '가스터빈 엔진 성능기술 개발', '74kW 축류형 가스터빈 기술개발', '원심압축기 설계기술 개발', '터보 냉동기용 압축기의 기술개발', '가스터빈/연료전지 혼합발전용 마이크로 가스터빈 개발' 그리고 '1kW 연료전지 시스템의 공기 공급장치 개발' 에 관한 연구를 수행하여 터보기계 관련 자체 기술 확보를 위해 많은 노력을 기울여 왔다. 또한 삼성테크윈에서 BOP용 유체기기 개발 중에 있다. 그러나, 국내에서 연료전지 시스템용으로 터보기계가 개발되어 성공적으로 시스템에 적용된 경우는 아직 없다.

본 연구에서는 250kW급 MCFC용 연료전지 발전시스템에 적용 가능한 BOP 중에서 터보제너레이터 사이클을 구성하는 구심터빈의 설계 및 성능향상 기술을 개발하여 시스템 최적화 및 발전효율 극대화를 달성하는 것을 목적으로 한다.

Fig. 1은 MCFC 발전시스템의 구성도를 나타내고 있으며, 스택 이외에도 개질기, 연소기, 압축기, 구심터빈 등의 BOP를 포함하고 있다. 터빈시스템은 고온의 연료전지 폐열을 이용하여 추가로 전력을 생산함으로써 발전효율을 극대화하기 위하여 사용된다.

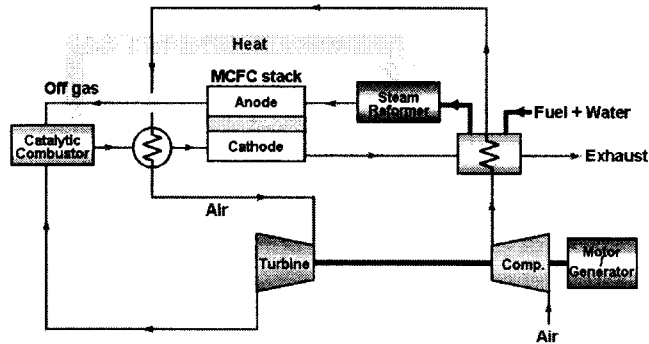


Fig. 1 configuration of MCFC Power generation system

2. 기본공력설계

2.1 설계사양 및 설계방법

구심터빈은 싸이클 해석에서 결정된 사양으로 터빈 핵심부품인 노즐, 임펠러, 스크롤에 대한 공력학적 기본설계, 상세설계와 성능해석으로 최적의 형상을 도출한다. 이를 바탕으로 축, 베어링, 씨일과 모터를 구성하는 기계적 구성설계를 수행하고 각 부품별 상세설계 및 해석을 통해 구심터빈 시스템의 1차적 설계를 완료한다. 터보기계류의 효율을 극대화 하기 위해서는 틱 간극을 줄이고 블레이드의 형상을 최적화하여야 한다.

Table 1에는 발전시스템의 사이클해석에서 결정된 구심터빈의 설계사양을 보여주고 있다.

Table 1 Design Specifications

Contents	Specifications
입구온도	1,023 [K]
출구온도	902 [K]
입구압력	200 [kPa]
출구압력	110 [kPa]
팽창비	1.82 [-]
질량유량	0.3 [kg/sec]
터빈출력	40 [kW]
회전수	50,000 [rpm]

2.2 기본형상설계

연소기를 나오는 고온 고압의 가스를 이용하여 압축기의 동력과 출력을 발생시키는 구심터빈의 공력학적 설계를 수행하였다. 터빈의 단수는 1단으로 선정하여 기본적인 치수는 평균반경에서의 해석 뿐만 아니라 구심터빈에서 반경 반향으로 변화가 축류형 터빈과는 달리 크게 발생하므로 반경반향의 변화를 출구측에서 고려 하여 결정하였다. 로터의 형상은 출구에서의 유동각을

기준으로 결정하였으며 결정된 로터의 형상에 대한 평가는 로터 내부의 유로를 따라 준3차원적인 해석 방법(1-5)에 의하여 설계된 터빈에서 발생될 수 있는 문제점을 차단하였으며, 최종적으로 3차원 유동해석에 의하여 성능에 대한 보안을 수행하였다. 제작후 시스템의 작동에 따른 탈설계점에서의 작동에 대한 평가를 위하여 탈설계 성능해석을 수행하였다.

구심터빈의 성능에 중요하게 영향을 미치는 볼류트의 설계는 자유와류법을 기준으로 수행하였으며, 로터에 올바른 입사각을 주어 손실을 최소화하는 노즐의 설계는 축류형 설계시와 같은 방법으로 수행하여 구심터빈에 적용 가능 하도록 반경 반향으로의 변환을 수행하여 설계를 마쳤다.

구심터빈은 볼류트의 가스가 터빈의 원주 방향으로 들어오므로 터빈의 입구에서 선회가 형성되어지므로 노즐의 경우에 캠버가 아주 적거나 없이 사용하게 된다. 또한 노즐은 낮은 솔리디티와 형상비를 사용한다. 로터 입구에서는 가장 높은 각도멘텀이 작용하는 관계로 반경 방향의 형상을 일반적으로 채택하며 출구에서는 절대 속도가 0에 가깝도록 하여 출구에서 발생하는 손실을 최소화 한다. 입구에서 입사각 손실을 최소화 하기 위하여는 축류형과는 달리 블레이드의 유동각을 따르지 않고 40도 정도의 입사각을 준다. 이는 블레이드 진입전에는 원주 방향으로 균일한 흐름을 유지하나 블레이드에 진입하고 나면 유로를 따라 정압력의 구배가 있게 됨에 따라 부압면으로의 흐름이 형성된다. 따라서 입사각을 충분히 주지 않으면 부압면의 앞전에서부터 유동의 박리가 형성되어 과도한 손실을 초래하게 된다. 또한 유로가 반경 방향으로 변화가 있으므로 즉 반경 방향에서 감소가 발생되므로 로터에서 상대적인 전압력과 전온도의 변화가 발생되고 축류형에 비하여 상대 전압력의 차가 큰 특징이 있다.

기본형상 설계된 터빈 형상을 Table 2에 나타내었다.

Table 2 Design parameters of radial turbine

설계변수	설계값
정의출구각	75.0 [deg]
동익입구직경	152.6 [mm]
동익출구허브직경	36.6 [mm]
동익출구팁직경	91.6 [mm]
동익입구폭	11.7 [mm]
출구전압	113.4 [kPa]
출구전온도	902.1 [K]
팽창비	1.77
출구허브블레이드각	30.88
출구팁블레이드각	67.42

2.2 임펠러 3차원 형상설계

기본공력설계 과정에서 결정된 구심터빈 임펠러의 자오면 기본형상과 입출구 날개각 등의 기본설계 자료를 바탕으로 임펠러의 3차원 블레이드 형상의 상세설계를 수행하게 된다. 본 연구에서는 상용 소프트웨어인 CFX-BladeGen을 사용하여 기하학적 3차원 형상을 결정하였다. Fig. 2는 설계된 터빈 임펠러의 3차원 형상을 보여준다.

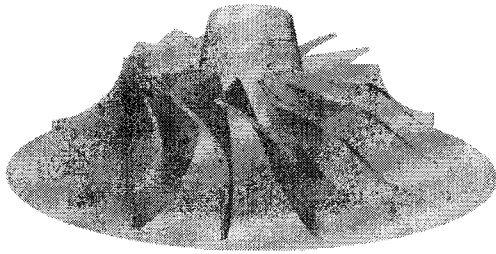


Fig. 2 three dimensional turbine impeller shape

3. 3차원 유동해석 및 성능평가

3.1 3차원 유동해석

터빈의 익형 설계에서 주어진 유량, 압력, 온도 등의 물리적인 조건을 만족하는 일차적인 설계 단계 후 설계된 익형의 문제점 파악과 아울러 효율이 좋은 익형의 설계를 위하여서는 익형을 지나는 가스의 유동 해석이 필수적이다. 이를 위하여 3차원 유동장 해석이 이용 되었고, 반복적인 유동 해석 단계를 거쳐 3차원 터빈 임펠러 형상을 결정하였다.

구심터빈 임펠러의 3차원 블레이드 형상이 결정되면 일련의 CFD (Computational Fluid Dynamics) 작업을 통해 원심펌프 임펠러 내부의 유동현상을 고찰함으로써 기하학적 형상의 타당성을 검토하는 반복 설계 과정을 수행한다. 본 연구에서는 임펠러 내부의 유동해석을 수행하는데 있어서, 임펠러와 노즐, 스크롤 사이의 상호작용에 의한 유동현상은 배제하고, 노즐과 임펠러 부분만을 고려하기로 한다. 노즐과 임펠러 사이의 경계는 원주방향의 평균화된 상호 경계조건을 주는 stage.(mixing plane) 경계조건을 사용하였다 본 연구에서 임펠러 유동의 3차원 해석을 위해서는 CFX-BladeGenPlus를 사용하였다.

Fig. 3과 4는 구심터빈 내부의 3차원 유동해석의 결과를 보여주고 있다. Fig. 3은 블레이드의 높이가 0.5인 면에서의 표면 정압분포를 나타내고 있으며, Fig. 4는 50% span인 B-B면 (blade-to-blade surface)에서의 전압 분포를 나타낸다. CFD 해석결과, MCFC 발전시스템에 마이크로 터보제너레이터를 적용시킬 경우에 폐열을 이용하여 16kW 정도의 전력을 추가로 생산할 수 있는 것으로 나타났다.

3.2 탈설계 성능해석

여러 회전수에 대하여 정익출구의 속도를 변화시켜 가면서 정익에서와 동익에서의 유량이 일치할 수 있도록 동익 출구의 압력을 조절하여 작동유체의 각 위치에서의 값들을 구하고 각각의 위치에 따라 적절한 손실모델을 적용하여 탈설계점에서의 성능곡선을 구하였다.

탈설계 성능해석의 결과는 첨부된 Fig. 5와 6에서 보여주는 바와 같이 효율, 유량 및 출력에 관하여 여러 다른 회전수에 따라 구하였다. Fig. 5는 전압력비에 따른 전효율의 관계를 보여주고 있다. 설계점의 회전수에서 압력비의 감소에 따라 압력비가 1.6이하에서는 급격히 감소함을 알 수 있다. Fig. 6은 터빈의 특성 곡선을 나타내고 있으며 여러 회전수에 대한 유량의 변화를 나타내고 있다.

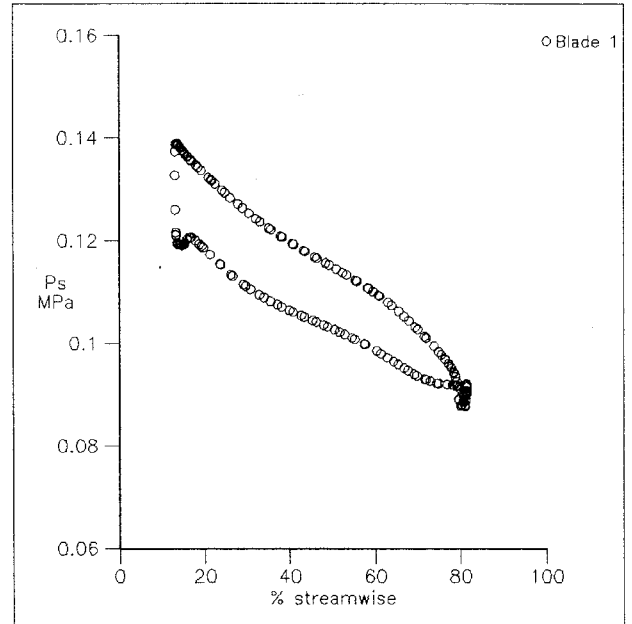


Fig. 3 surface pressure distribution at 50% span

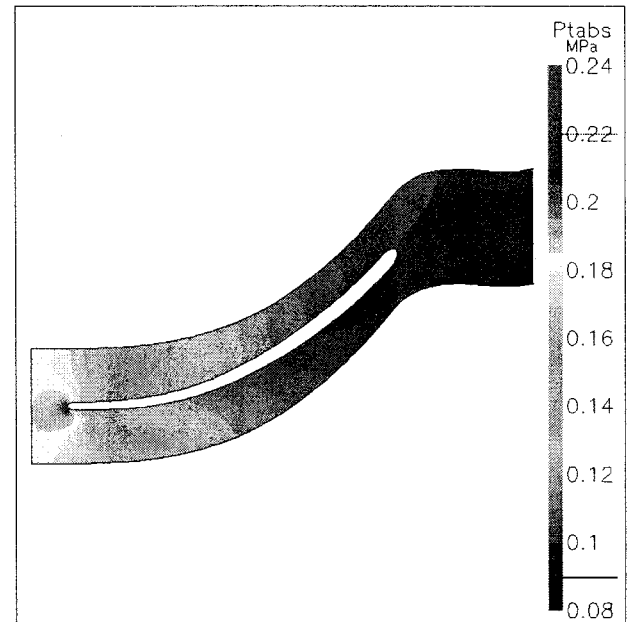


Fig. 4 total pressure contour at 50% span

났다.

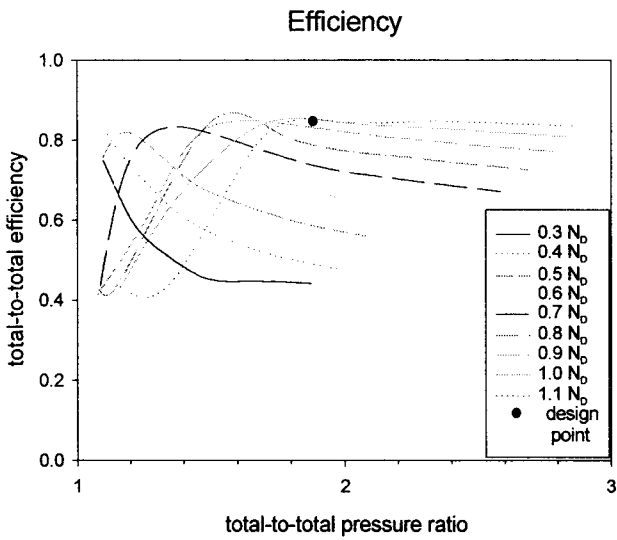


Fig. 5 off-design performance(total efficiency)

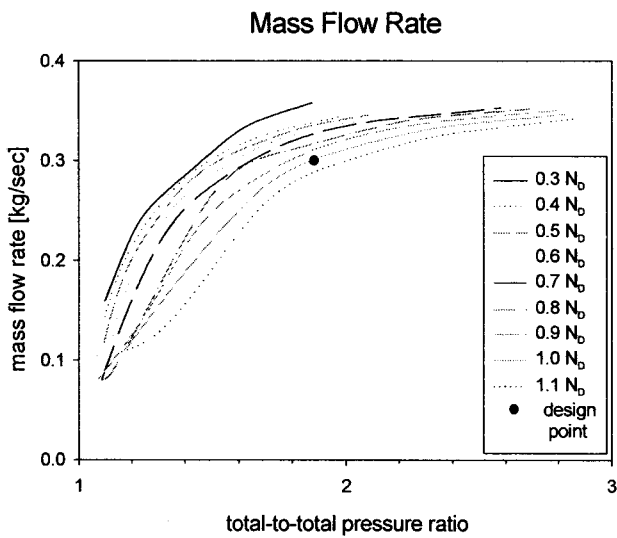


Fig. 6 off-design performance(mass flow rate)

4. 요약

250kW급 MCFC용 연료전지 발전시스템에 적용 가능한 BOP 중에서 터보제너레이터 사이클을 구성하는 구심터빈의 공력설계에 관한 연구를 수행하였다. 기본적인 치수는 평균반경에서의 해석 뿐만 아니라 구심터빈에서 반경 반향으로 변화가 크게 발생하므로 출구측에서 반경반향의 변화를 고려하여 결정하였다. 기본공력설계 과정에서 결정된 구심터빈 임펠러의 자오면 기본형상과 입출구 날개각 등의 기본설계 자료를 바탕으로 임펠러의 기하학적 3차원 형상을 결정하였다. 구심터빈 임펠러의 3차원 블레이드 형상이 결정되면 일련의 CFD를 통한 원심펌프 임펠러 내부의 유동현상을 고찰함으로써 기하학적 형상의 타당성을 검토하는 반복 설계 과정을 수행하였다. 또한, 여러 회전수에 대하여 정익에서와 동익에서의 유량이 일치할 수 있도록 동익 출구의 압력을 조절하여 작동유체의 각 위치에서의 값들을 구하고 각각의 위치에 따라 적절한 손실모델을 적용하여 탈설계점에서의 성능곡선을 구하였다. CFD 해석결과, MCFC 발전시스템에 마이크로 터보제너레이터를 적용시킬 경우에 폐열을 이용하여 16kW 정도의 전력을 추가로 생산할 수 있는 것으로 나타