

**펄스형 파장가변 색소 레이저의 펌핑용
고반복률 70 W급 녹색광 DPSSL
High-Repetition-Rate 70 W Green Light DPSSL
for Pumping of Pulsed Tunable Dye Laser**

임 권, 이성만, 장대식, 진정태, 정도영, 차병헌, 김용기*
양자광학기술개발부 한국원자력연구소, * 물리학과 공주대학교
gwonlim@kaeri.re.kr

레이저를 이용한 원자분광학 및 광펌핑 방법에 의한 안정동위원소의 분리 등에 고반복률 펄스형 파장가변 레이저가 사용되고 있다. 펄스형 파장가변 레이저인 Rhodamine 계열 색소 레이저와 Ti:sapphire 레이저 등은 파장가변 영역이 넓어 다양한 원소의 원자분광특성을 조사하는 데 장점이 있다. 이러한 레이저에 여기용 광원으로 녹색광 레이저가 광 흡수율이 높기 때문에 펌핑 광원으로 적합하다. 최근에는 녹색광 펌핑 레이저로서 다이오드 레이저로 여기된 Nd:YAG 레이저의 제 2 조화파에 대하여 많은 연구가 이루어졌고, 100 W급 이상의 레이저도 개발이 되고 있다.[1-2] 본 연구에서는 색소 레이저 펌프 광으로 사용된 약 70W 정도의 녹색광 DPSSL에 관한 출력 특성과 색소 레이저에 적용하였을 경우에 대하여 보고한다.

녹색광 DPSSL의 공진기는 SHG용 비선형 결정이 공진기 내부에 장착되어 있는 선형구조의 결합 공진기로서 그림 1과 같이 Nd:YAG 레이저 봉에 최대 160 W의 출력을 내는 다이오드 레이저 array 3개로 펌핑하는 모듈이 2개 있으며 두 모듈 사이에는 편광자인 90° rotator가 있다. 펄스형태로 발진시키기 위하여 Fused Silica재질의 AO Q-switching 소자가 반복률 10 kHz로 동작한다. 또한 비선형 LBO 결정(5x5x15 mm³)이 펄터 소자로 온도가 제어되는 장치에 장착되어 있다. 공진기 내부에는 대부분의 적외선(1064 nm) 레이저가 공진하며 공진기 중간과 출력단 부분에 이색성 거울을 사용함으로써 제 2 조화파만이 출력으로 방출하도록 한다. 그림 2는 녹색광 레이저의 시간 펄스폭을 측정된 것으로서 약 40 ns정도이다. 다이오드 레이저에 인가하는 전류량을 증가시키면 따라서 녹색광 레이저의 출력과 펄스폭이 달라지는데, 그림 3은 전류량에 따라서 레이저 출력은 비례적으로 증가하고, 펄스폭은 출력이 증가할수록 짧아지는 것을 보여준다. 그러나 불안한 공진 조건이 형성되는 영역에서는 오히려 인가하는 전류량이 증가하여도 출력이 감소하는 현상을 보였다. 공진기 길이가 약 55 cm일 때, 다이오드 레이저에 인가하는 전류 39 A, 전압 41 V에서 최적화된 조건을 얻었으며 녹색광 레이저 출력은 약 70 W이었다.

녹색광 DPSSL과 약 50 W급의 플래시 램프로 펌핑되는 Nd:YAG 레이저의 제 2 조화파를 사용하여 색소 레이저에 펌핑하는 광학적 구성도는 그림 4와 같고 펌핑한 결과는 표 1과 같다. 색소 레이저 발진기, 1단 및 2단 증폭기에는 약 80 ns의 시간펄스폭을 갖는 플래시 램프로 펌핑되는 Nd:YAG 레이저의 제 2 조화파 50 W가 펌핑되었고, 3단, 4단 및 5단 증폭기에는 녹색광 DPSSL 70 W가 펌핑되어 색소 레이저 32 W를 얻게 되었으며 이때 색소 레이저의 변환효율 약 27%이었다. 이러한 파장가변 색소 레이저는 비선형 BBO 결정을 이용하여 UV 레이저로 파장 변환되어 TI-203 안정동위원소생산에 활용되고 있다.

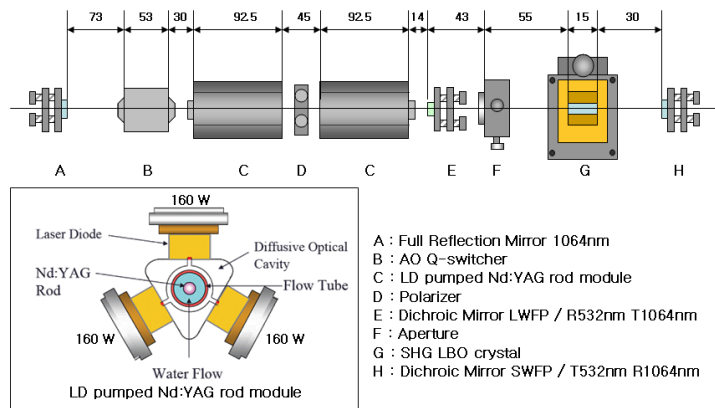


그림 1. 녹색광 DPSSL 공진기 구성도.

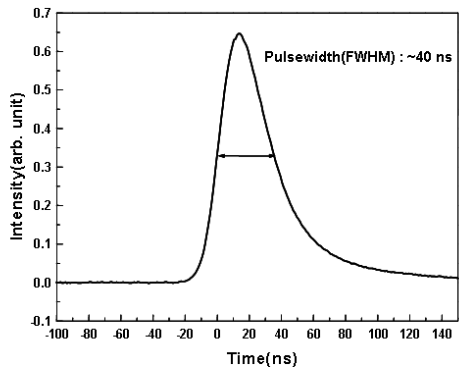


그림 2. 녹색광 레이저의 시간펄스폭.

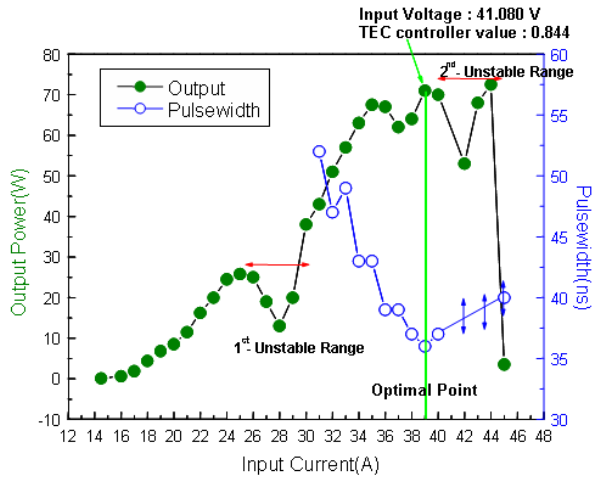


그림 3. 녹색광 레이저의 출력특성.

Pump Source Data		
	Quantronix	KAERI-DPSSL
Condition	Pump Laser-2	Pump Laser-3
Time delay	1.534 micro-sec	0.645 micro-sec
Rep. Rate	10 kHz	10 kHz
Current	29 Ampere	35 Ampere
Pulsewidth	78 ns	42 ns
Power	49 Watt	70 Watt

	Laser Power (Watt)		Efficiency (%)		거울 전송율%	Power of PL 119.00 Watt
	DL Output	Pump Laser	at each stage	Overall		
Oscillator	0.40	13.75	3	3	28.88	Power of DL 32.00 Watt
Amplifier 1	1.10	11.52	6	4	24.19	Overall-Efficiency 27 %
Amplifier 2	7.50	22.35	29	16	46.93	Power of UV Laser 4.20 Watt
Amplifier 3	8.50	8.30	12	15	11.85	Overall-Efficiency 16 %
Amplifier 4	13.50	13.00	38	20	18.57	
Amplifier 5	32.00	48.70	38	27	69.57	
SHG of DL	4.20		Efficiency (%)	13.1	For DL	
			Efficiency (%)	3.5	For Pump Laser	

표 1. 녹색광 DPSSL을 이용한 색소 레이저 출력.

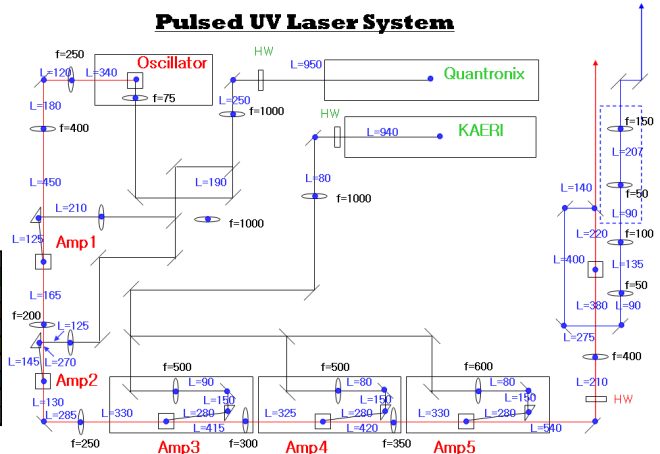


그림 4. 펄스형 색소 레이저 구성도.

참고문헌

1. S. Konno, et al., Optics Letter 25, 105 (2000).
2. S. Lee et al., Optics & Laser Technology 36, 265 (2004).