

레이저 간섭법을 이용한 얇은 투명판의 굴절률과 두께의 측정

Measurement of Refractive Index and Thickness of Thin Transparent Plates Using Laser Interferometry

구외철*, 권석현**, 김석원

*울산자연과학고등학교, **울산중앙여자고등학교, 울산대학교 물리학과

och-koo@hanmail.net

얇은 유리판과 같은 광학적 재료의 굴절률과 두께 측정은 광학기기의 구성이나 반도체 공정에서 매우 중요한 자료가 된다. 굴절률과 두께는 다양한 방법으로 측정이 가능하나 보다 간단한 방법으로 보다 정확하게 측정될 수 있어야 한다. 굴절률과 두께의 측정을 위해 다양한 방법을 적용해보고 장단점을 비교하여 여러 실험실에서 목적에 맞는 방법을 선택할 수 있도록 정리해 둘 필요가 있다.

굴절률을 측정하기 위한 레이저 간섭계의 전통적인 방법 중의 하나는 마이켈슨(Michelson) 간섭계를 이용하는 것이다. 마이켈슨 간섭계는 미소변위의 측정, 투명판(고체)뿐만 아니라 액체나 공기(기체)의 굴절률 측정 등 그 응용성이 다양하며, 구성이 비교적 간단하여 실험실에서 쉽게 활용할 수 있다⁽¹⁻²⁾. 굴절률을 측정하기 위한 다른 방법으로는 편광된 헤테로다인(heterodyne) 광선을 이용한 간섭법이 있다⁽³⁾. 이는 원편광된 헤테로다인 광선을 투명판에 입사시켜 반사된 광선의 S편광과 P편광의 위상차를 구하여 굴절률을 계산하는 방법이며, 굴절률이 계산되면 같은 방법으로 두께도 동시에 계산할 수 있다. 얇은 판의 두께는 피조(Fizeau) 간섭계로도 쉽고 정확하게 측정할 수 있다^(2,4). 피조 간섭계는 두 장의 투명 평판 사이에 측정대상의 얇은 판을 끼워 썸기형의 공기막을 만들고 빛을 입사시키면 등간격의 폭을 갖는 직선 형태의 피조 무늬(Fizeau fringes)를 형성한다. 본 연구에서는 마이켈슨 간섭계, 피조간섭계, 헤테로다인간섭계를 모두 이용하여 굴절률과 두께를 측정하고 비교하여 보았다.

Fig. 1. (a)는 굴절률을 측정하기 위한 마이켈슨 간섭계의 구성도이다. 빛분할기(beam splitter)로 나누어진 두 광로 중 하나에 투명판을 넣고 회전시키면 광로정의 차에 의해 간섭무늬의 이동이 나타난다. 간섭무늬의 이동은 실리콘 포토다이오드로 검출하여 GPIB카드를 통해 컴퓨터에 입력시켜 무늬의 이동 개수(N)를 측정할 수 있고 다음 식으로 굴절률을 계산할 수 있다.

$$n = \frac{(2d - N\lambda)(1 - \cos\theta)}{2d(1 - \cos\theta) - N\lambda}$$

Fig. 1. (b)는 피조 간섭계로서 얇은 판의 두께를 측정하기 위한 개념도이다. 평행광선을 썸기형 간섭계에 수직으로 입사시켜 직선형태의 피조 간섭무늬를 만든 다음 무늬간격(h)을 측정하면 얇은 판의 두께(d = λL/2h)를 간단하게 계산할 수 있다.

Fig. 2.는 마이켈슨 간섭계를 구성하여 편광의 위상차를 측정하기 위한 구성도이다. 측정하고자 하는 투명판의 표면에서 반사되는 S편광과 P편광의 위상차(φ₁₁)를 측정하면 다음 식으로 굴절률을 계산할 수 있다.

$$\phi_{11} = \tan^{-1} \left(\frac{r_p r_s}{1/2(|r_p|^2 - |r_s|^2)} \right)$$

여기서, $r_p = \frac{\cos[\sin^{-1}(\sin\theta/n_1)] - n_1 \cos\theta}{\cos[\sin^{-1}(\sin\theta/n_1)] + n_1 \cos\theta}$, $r_s = \frac{\cos\theta - n_1 \cos[\sin^{-1}(\sin\theta/n_1)]}{\cos\theta + n_1 \cos[\sin^{-1}(\sin\theta/n_1)]}$ 이다. 또한, 파장(λ₂)을

변화시켜 얻은 위상차의 차이(Ψ)를 구하면 두께(d)를 계산할 수 있다.

$$\Psi = \Psi_2 - \Psi_1 = (\phi_{20} - \phi_{21}) - (\phi_{22} - \phi_{21}) = \frac{4\pi d[n_1\lambda_2 - n_2\lambda_1 - (\lambda_2 - \lambda_1)]}{\lambda_1\lambda_2}$$

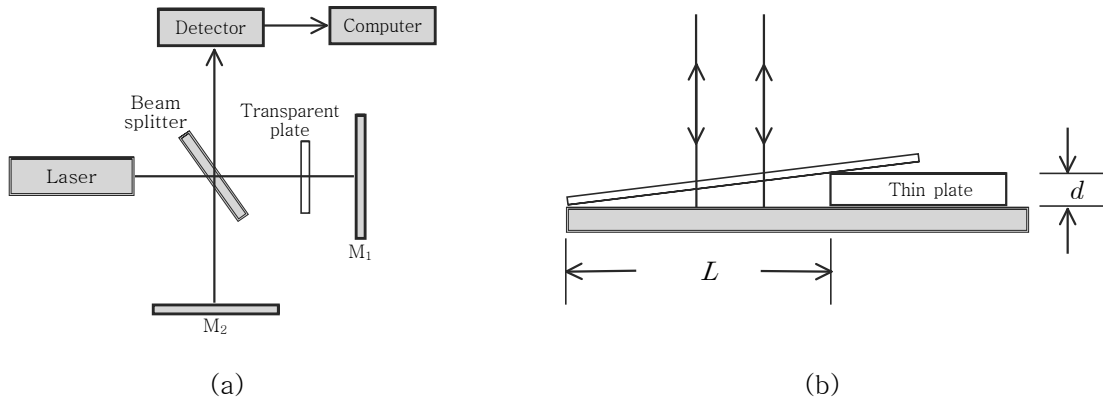


Fig. 1. Experimental arrangement of (a) Michelson interferometer and (b) Fizeau interferometer.

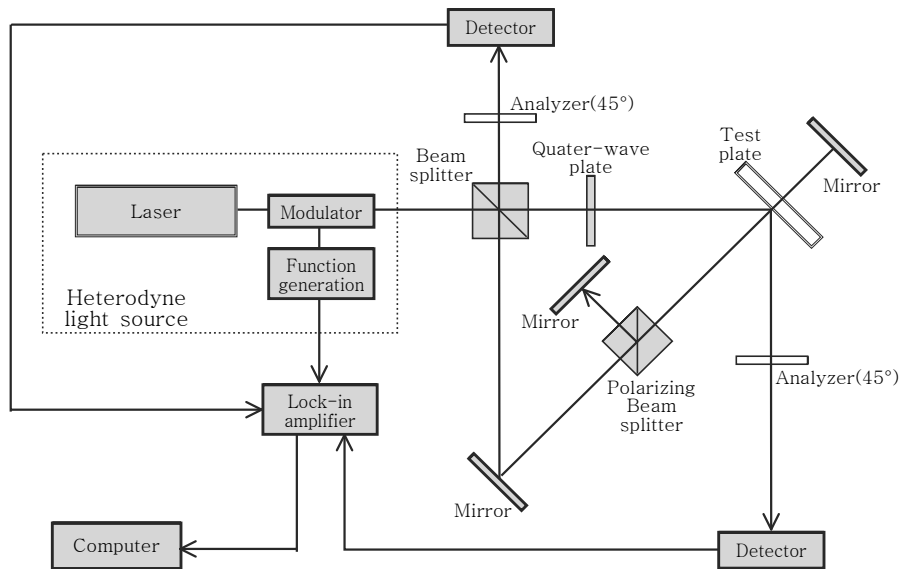


Fig. 2. Schematic diagram for the measurement of the phase differences.

참고문헌

1. 구외철, 박창하, 김강호, 김석원, "교육용 간섭계의 제작 및 액체의 굴절률 측정", *새물리*, vol. 40, no. 3, pp. 176-182, (2000).
2. H. M. Shabana, "Determination of Film Thickness and Refractive Index by Interferometry", *Polymer Testing*, vol. 23, pp. 695-702, (2004).
3. Z. C. Jian, C. C. Hsu, D. C. Su, "Improved Technique for Measuring Refractive Index and Thickness of a Transparent Plate", *Optics Communications*, vol. 226, pp. 135-140, (2003).
4. L. A. Gerasimova, "New Interference Method for Measuring the Thickness and Refractive Index of Thin Films", *J. Opt. Technol.*, vol. 65, no. 2, pp. 161-164, (1998).